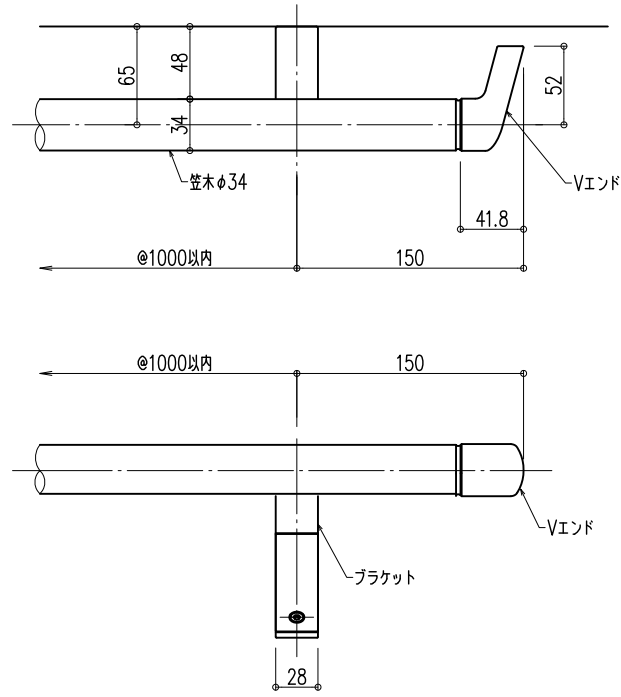


O-34タイプ AGS-65ブラケット ※ビビッド対象品

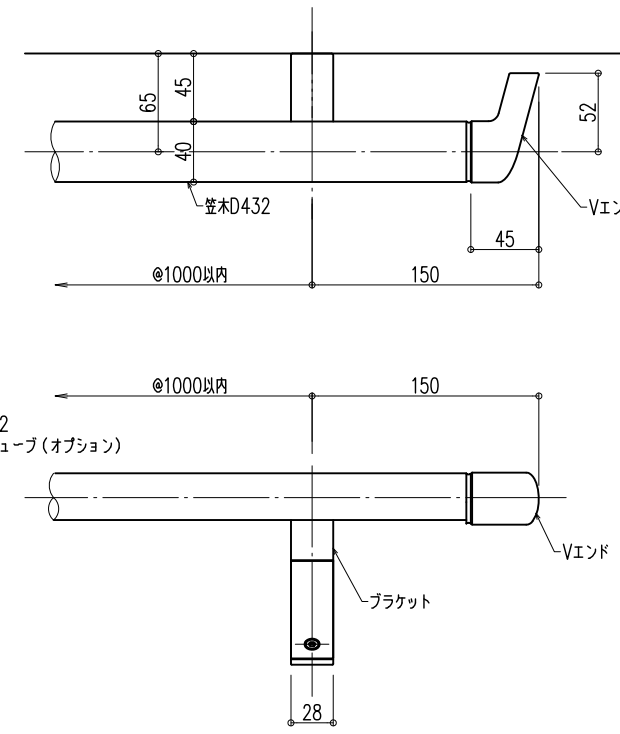
- 室内用ブラケット
アルミ押出形材:ショットプラスト加工
アルマイト処理 6μm
- 屋外用ブラケット
アルミ押出形材:ショットプラスト加工
アルマイト処理 9μm
トップコート 7μm



注意:ビビッドはVAエンド・FAエンドのみ

D-432タイプ AGS-65ブラケット

- 室内用ブラケット
アルミ押出形材:ショットプラスト加工
アルマイト処理 6μm
- 屋外用ブラケット
アルミ押出形材:ショットプラスト加工
アルマイト処理 9μm
トップコート 7μm

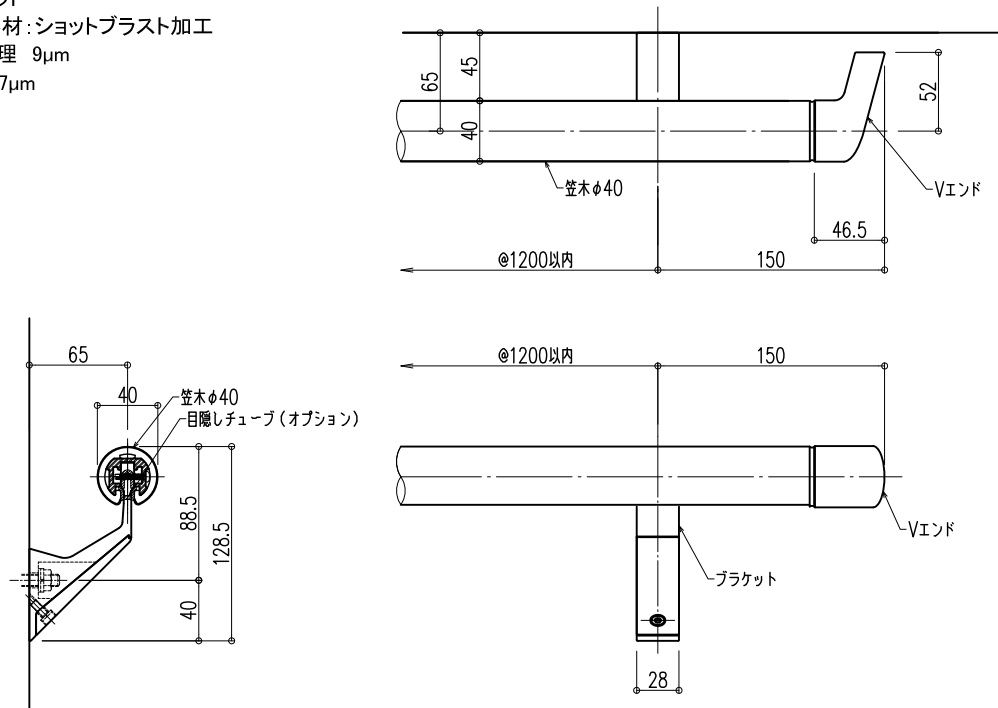


エンドキャップバリエーション

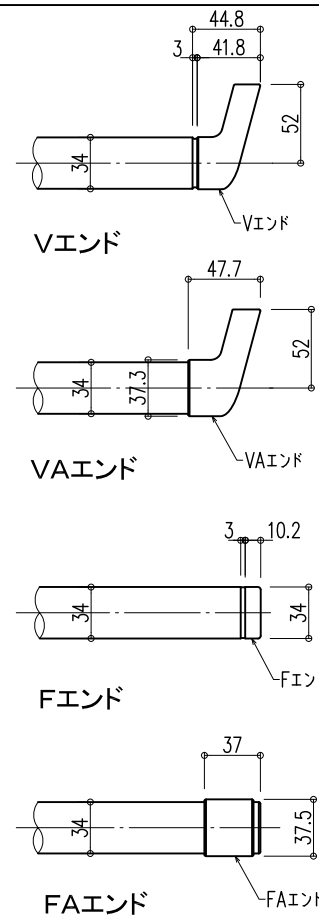
注意:屋外用はVAエンド・FAエンド・SAエンドのみ

O-40タイプ AGS-65ブラケット

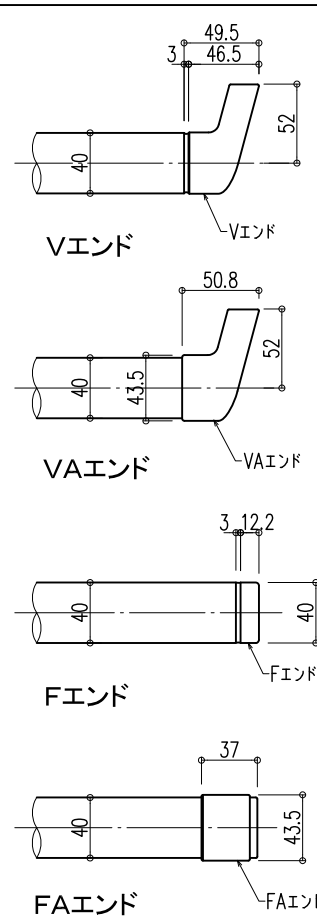
- 室内用ブラケット
アルミ押出形材:ショットプラスト加工
アルマイト処理 6μm
- 屋外用ブラケット
アルミ押出形材:ショットプラスト加工
アルマイト処理 9μm
トップコート 7μm



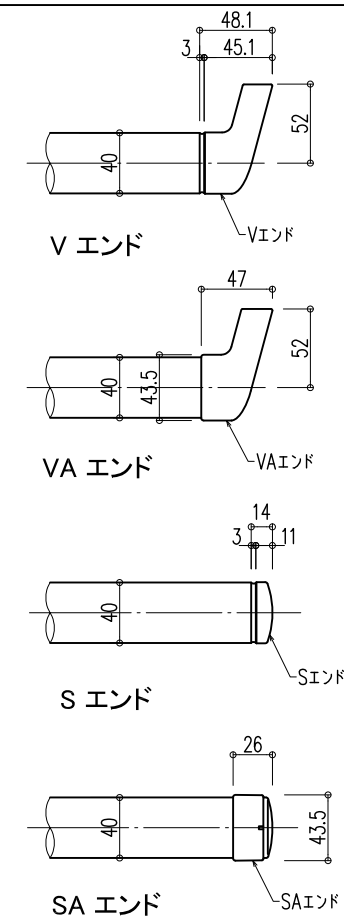
O-34タイプ



O-40タイプ



D-432タイプ



品名: 廊下・階段手すり
9mm目地タイプ

形式: 笠木: O-34,O-40,D-432
ブラケット: AGSタイプ

- 仕様:
- 室内用
 - O-34M・O-40M・D-432M ネオウッド(木目調タイプ)
 - 笠木: ウッドパウダー混合半硬質樹脂
二層成形(抗ウイルス・抗菌仕様)
 - 笠木受: アルミニウム押出形材
 - エンドキャップ: 樹脂成形品
曲面印刷・トップコート仕上
(O-40,O-34;F,FAエンド)
(D-432;S,SA,V,VAエンド)
木目調硬質樹脂
(O-40,O-34;V,VAエンド)
 - O-34V・O-40V・D-432V ビニレオン(プレーンタイプ)
 - 笠木: 半硬質樹脂二層成形(抗ウイルス・抗菌仕様)
 - 笠木受: アルミニウム押出形材
 - エンドキャップ: 樹脂成形品

※目隠しチューブ(軟質樹脂)はオプション品です。

■屋外用

■O-34GM・O-40GM・D-432GMグラウウッド
(木目調タイプ)

- 笠木: 木目調半硬質耐候性樹脂二層成形
(高耐候・光触媒・抗菌仕様)
- 笠木受: アルミニウム押出形材
- エンドキャップ: 樹脂成形品
曲面印刷・トップコート仕上
(O-40,O-34;F,FAエンド)
(D-432;S,SA,V,VAエンド)
木目調硬質樹脂
(O-40,O-34;V,VAエンド)

■ O-34G・O-40G・D-432G グラハン(プレーンタイプ)

- 笠木: 半硬質耐候性樹脂二層成形
(高耐候・光触媒・抗菌仕様)
- 笠木受: アルミニウム押出形材
- エンドキャップ: 樹脂成形品

※目隠しチューブ(軟質樹脂)はオプション品です。

【受注生産品】 【BL認定外】

図面名称: 平面・断面詳細・姿図

尺度: 1/5
作成日: 2007.10.22
(2023.01.13改訂)
サイズ: A3
File Name: O-34・40・D-432
AGS