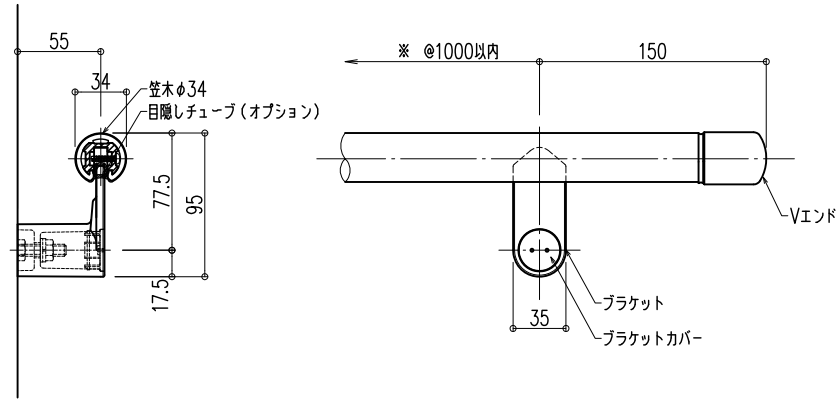


**O-34タイプ UN-55ブラケット**

- 室内用ブラケット
  - 垂鉛ダイカスト成形品
  - 梨地光沢クロームめっき処理
  - ブラケットカバー
  - 樹脂成形品
  - 梨地光沢クロームめっき処理

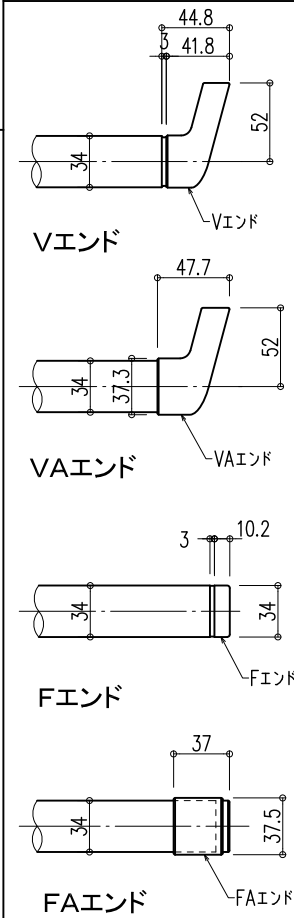
- 屋外用ブラケット
  - 垂鉛ダイカスト成形品
  - 梨地光沢クロームめっき処理
  - トップコート 20μm
  - ブラケットカバー
  - 樹脂成形品
  - 梨地光沢クロームめっき処理
  - トップコート 20μm



注意:屋外用はVAエンド・FAエンド・SAエンドのみ

**【BL認定外】**

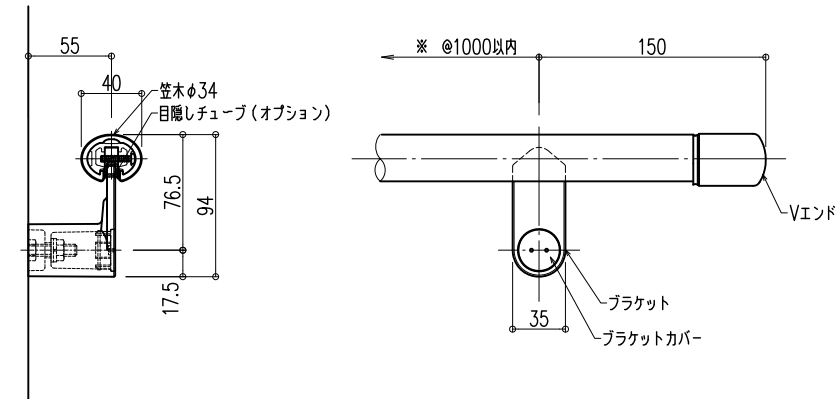
**エンドキャップバリエーション**



**D-432タイプ UN-55ブラケット**

- 室内用ブラケット
  - 垂鉛ダイカスト成形品
  - 梨地光沢クロームめっき処理
  - ブラケットカバー
  - 樹脂成形品
  - 梨地光沢クロームめっき処理

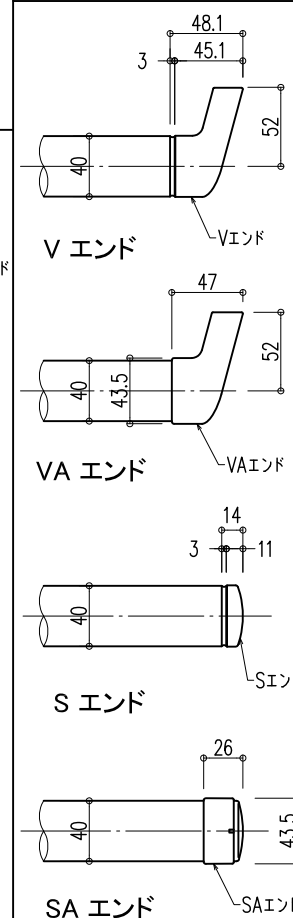
- 屋外用ブラケット
  - 垂鉛ダイカスト成形品
  - 梨地光沢クロームめっき処理
  - トップコート 20μm
  - ブラケットカバー
  - 樹脂成形品
  - 梨地光沢クロームめっき処理
  - トップコート 20μm



注意:屋外用はVAエンド・FAエンド・SAエンドのみ

**【BL認定外】**

**エンドキャップバリエーション**



品名: 廊下・階段手すり  
9mm目地タイプ

形式: 笠木: O-34,O-40,D-432  
ブラケット: UN-55タイプ

仕様:  
【室内用】  
■ O-34M・O-40M・D-432M ネオウッド(木目調タイプ)  
●笠木: ウッドパウダー混合半硬質樹脂  
二層成形(抗ウイルス・抗菌仕様)  
●笠木受: アルミニウム押出形材  
●エンドキャップ: 樹脂成形品  
曲面印刷・トップコート仕上  
(O-34,O-40;F,FAエンド)  
(D-432;S,SA,V,VAエンド)  
木目調硬質樹脂  
(O-34,O-40;V,VAエンド)

■ O-34V・O-40V・D-432V ビニレーン  
(プレーンタイプ)  
●笠木: 半硬質樹脂二層成形(抗ウイルス・抗菌仕様)  
●笠木受: アルミニウム押出形材  
●エンドキャップ: 樹脂成形品  
※目隠しチューブ(軟質樹脂)はオプション品です。

■ 座金: スチール アクリル塗装品(白) t=3.2

【屋外用】  
■ O-34GM・O-40GM・D-432GM グラウツド  
(木目調タイプ)  
●笠木: 木目調半硬質耐候性樹脂二層成形  
(高耐候・光触媒・抗菌仕様)  
●笠木受: アルミニウム押出形材  
●エンドキャップ: 樹脂成形品  
曲面印刷・トップコート仕上  
(O-34,O-40;F,FAエンド)  
(D-432;S,SA,V,VAエンド)  
木目調硬質樹脂  
(O-34,O-40;V,VAエンド)

■ O-34G・O-40G・D-432G グラハン(プレーンタイプ)  
●笠木: 半硬質耐候性樹脂二層成形  
(高耐候・光触媒・抗菌仕様)  
●笠木受: アルミニウム押出形材  
●エンドキャップ: 樹脂成形品  
※目隠しチューブ(軟質樹脂)はオプション品です。

■ 座金: SUS304 プラストショット t=3.0

【注意!】  
※1: 一般石膏ボード壁(GB-R)に設置する場合は座金が必要です。  
※2: 硬質石膏ボード壁(GB-R-H)に設置する場合は座金は不要です。  
【受注生産品】

図面名称: 平面・断面詳細・姿図

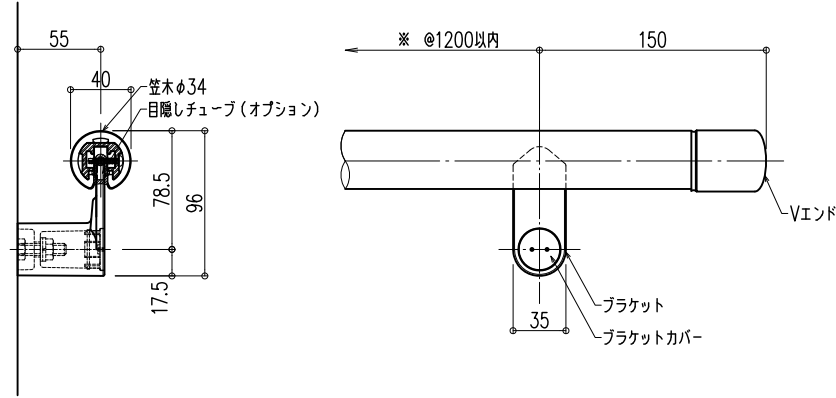
尺度: 1/5  
作成日: 2018.6.25  
(2023.01.13改訂)

サイズ: A3  
File Name: o34-o40-d432\_un55\_v

**O-40タイプ UN-55ブラケット**

- 室内用ブラケット
  - 垂鉛ダイカスト成形品
  - 梨地光沢クロームめっき処理
  - ブラケットカバー
  - 樹脂成形品
  - 梨地光沢クロームめっき処理

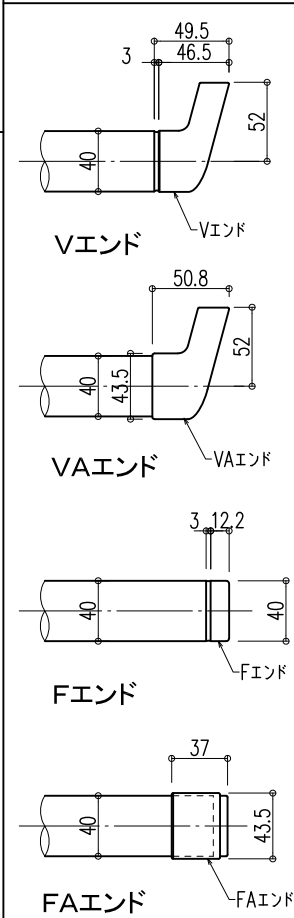
- 屋外用ブラケット
  - 垂鉛ダイカスト成形品
  - 梨地光沢クロームめっき処理
  - トップコート 20μm
  - ブラケットカバー
  - 樹脂成形品
  - 梨地光沢クロームめっき処理
  - トップコート 20μm



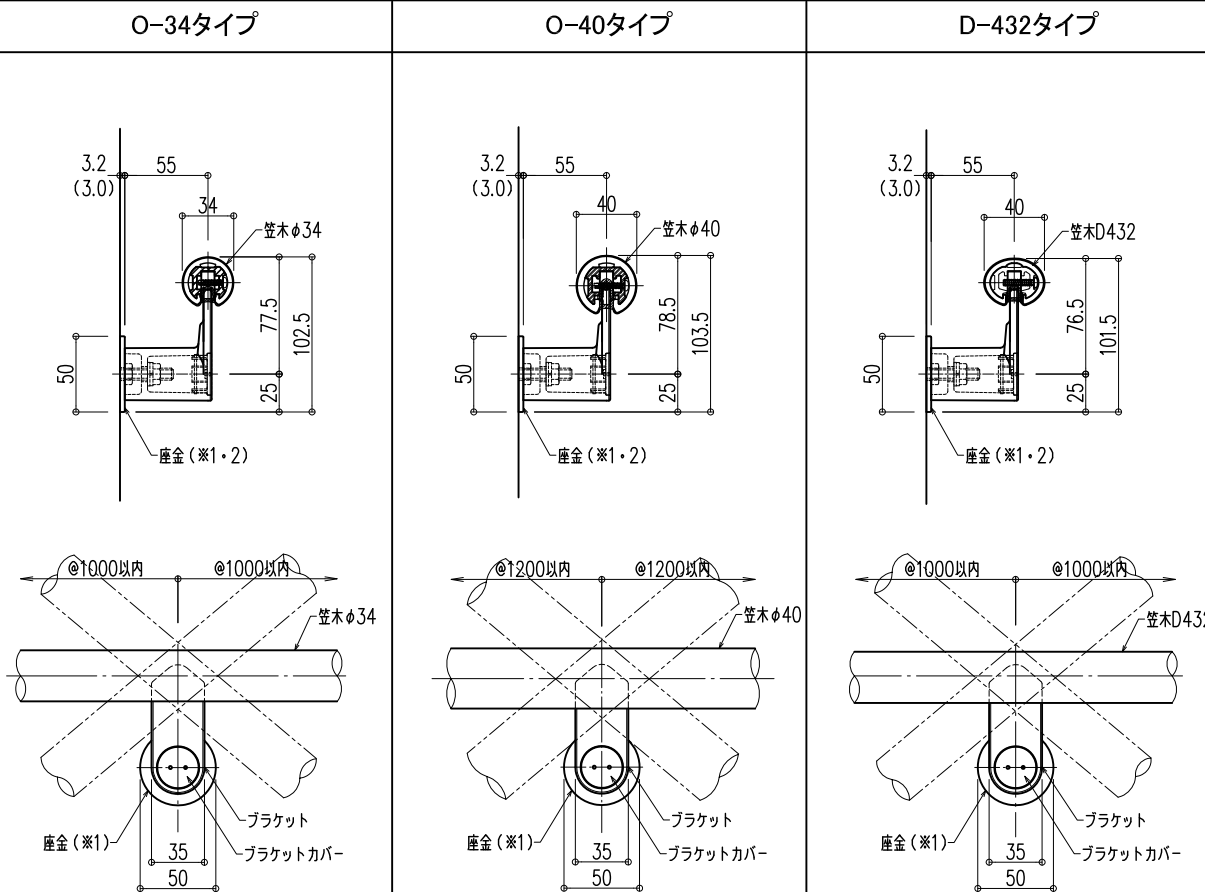
注意:屋外用はVAエンド・FAエンド・SAエンドのみ

**【BL認定外】**

**エンドキャップバリエーション**



**座金使用時納まり図**



注意:屋外用はVAエンド・FAエンド・SAエンドのみ