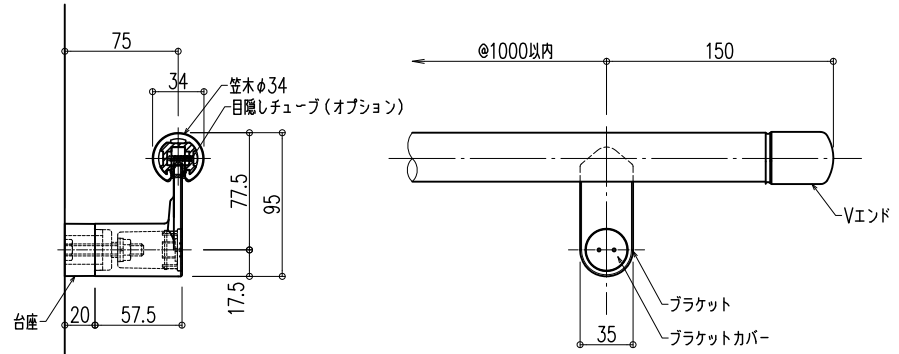


O-34タイプ UN-75ブラケット

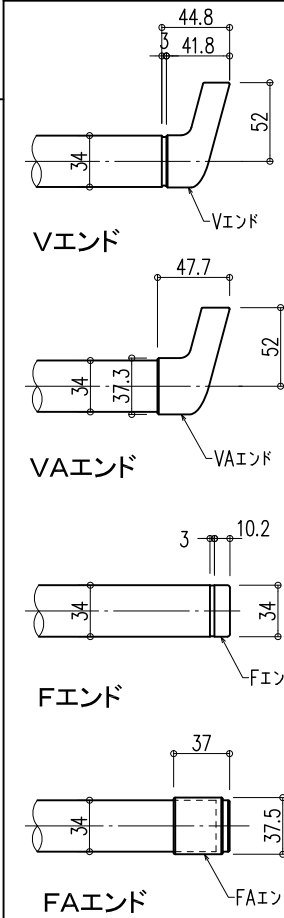
- 室内用ブラケット・台座
垂鉛ダイカスト成形品
梨地光沢クロームめっき処理
ブラケットカバー
樹脂成形品
梨地光沢クロームめっき処理

- 屋外用ブラケット・台座
垂鉛ダイカスト成形品
梨地光沢クロームめっき処理
トップコート 20μm
ブラケットカバー
樹脂成形品
梨地光沢クロームめっき処理
トップコート 20μm



【BL認定外】

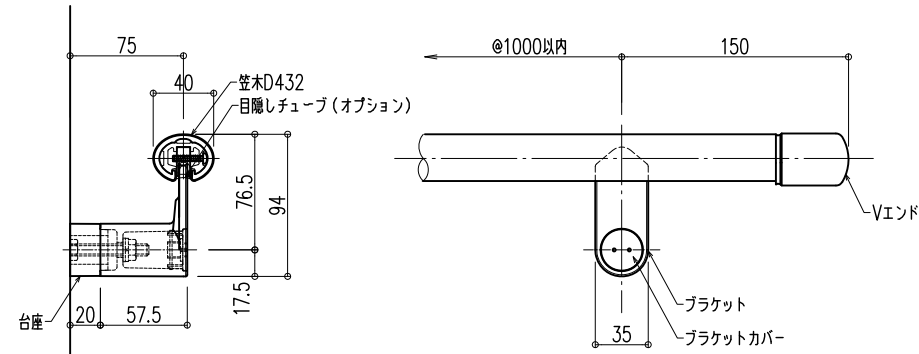
エンドキャップバリエーション



D-432タイプ UN-75ブラケット

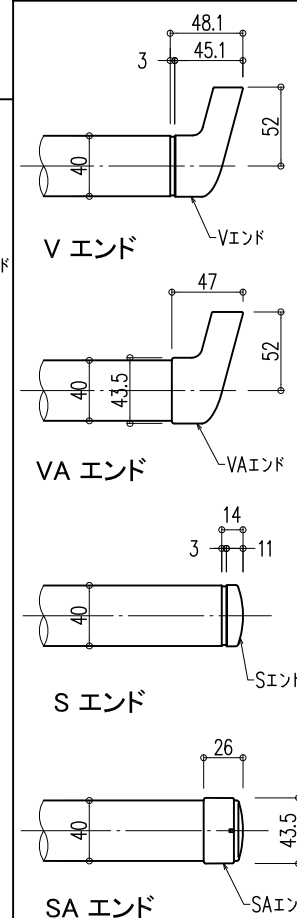
- 室内用ブラケット・台座
垂鉛ダイカスト成形品
梨地光沢クロームめっき処理
ブラケットカバー
樹脂成形品
梨地光沢クロームめっき処理

- 屋外用ブラケット・台座
垂鉛ダイカスト成形品
梨地光沢クロームめっき処理
トップコート 20μm
ブラケットカバー
樹脂成形品
梨地光沢クロームめっき処理
トップコート 20μm



【BL認定外】

エンドキャップバリエーション



品名：
廊下・階段手すり
9mm目地タイプ

形式：
笠木：O-34,O-40,D-432
ブラケット：UN-75タイプ

仕様：
【室内用】
■ O-34M・O-40M・D-432M ネオウッド(木目調タイプ)
●笠木：ウッドパウダー混合半硬質樹脂
二層成形(抗ウイルス・抗菌仕様)
●笠木受：アルミニウム押出形材
●エンドキャップ：樹脂成形品
曲面印刷・トップコート仕上
(O-34,O-40;F,FAエンド)
(D-432;S,SA,V,VAエンド)
木目調硬質樹脂
(O-34,O-40;V,VAエンド)

■ O-34V・O-40V・D-432V ビニレール
(プレーンタイプ)
●笠木：半硬質樹脂二層成形(抗ウイルス・抗菌仕様)
●笠木受：アルミニウム押出形材
●エンドキャップ：樹脂成形品
※目隠しチューブ(軟質樹脂)はオプション品です。

■ 座金：スチール アクリル塗装品(白) t=3.2

【屋外用】
■ O-34GM・O-40GM・D-432GM グラウウッド
(木目調タイプ)
●笠木：木目調半硬質耐候性樹脂二層成形
(高耐候・光触媒・抗菌仕様)
●笠木受：アルミニウム押出形材
●エンドキャップ：樹脂成形品
曲面印刷・トップコート仕上
(O-34,O-40;F,FAエンド)
(D-432;S,SA,V,VAエンド)
木目調硬質樹脂
(O-34,O-40;V,VAエンド)

■ O-34G・O-40G・D-432G グラハン(プレーンタイプ)
●笠木：半硬質耐候性樹脂二層成形
(高耐候・光触媒・抗菌仕様)
●笠木受：アルミニウム押出形材
●エンドキャップ：樹脂成形品
※目隠しチューブ(軟質樹脂)はオプション品です。

■ 座金：SUS304 プラストショット t=3.0

【注意！】
※1：一般石膏ボード壁(GB-R)に設置する場合は座金が必要です。

【受注生産品】

図面名称：
平面・断面詳細・姿図

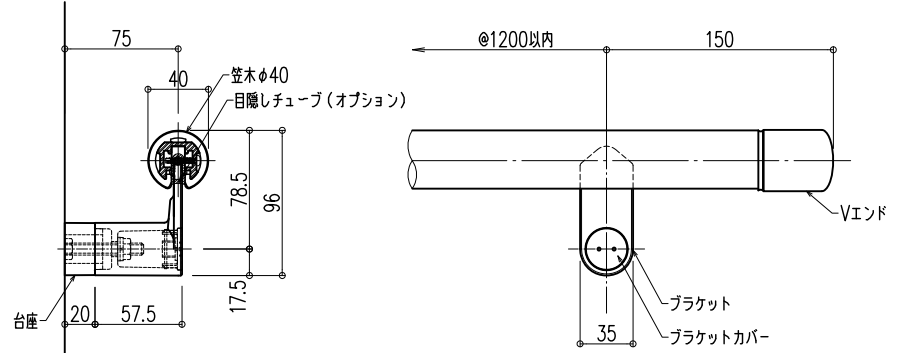
尺度：
1/5
作成日：
2018.6.25
(2023.01.13改訂)

サイズ：
A3
File Name：
o34-o40-d432_un75_v

O-40タイプ UN-75ブラケット

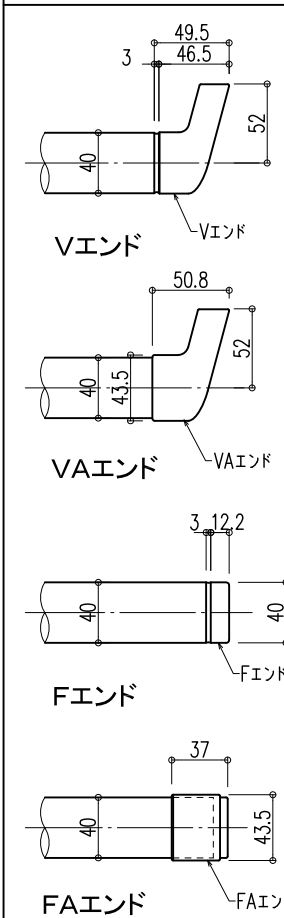
- 室内用ブラケット・台座
垂鉛ダイカスト成形品
梨地光沢クロームめっき処理
ブラケットカバー
樹脂成形品
梨地光沢クロームめっき処理

- 屋外用ブラケット・台座
垂鉛ダイカスト成形品
梨地光沢クロームめっき処理
トップコート 20μm
ブラケットカバー
樹脂成形品
梨地光沢クロームめっき処理
トップコート 20μm

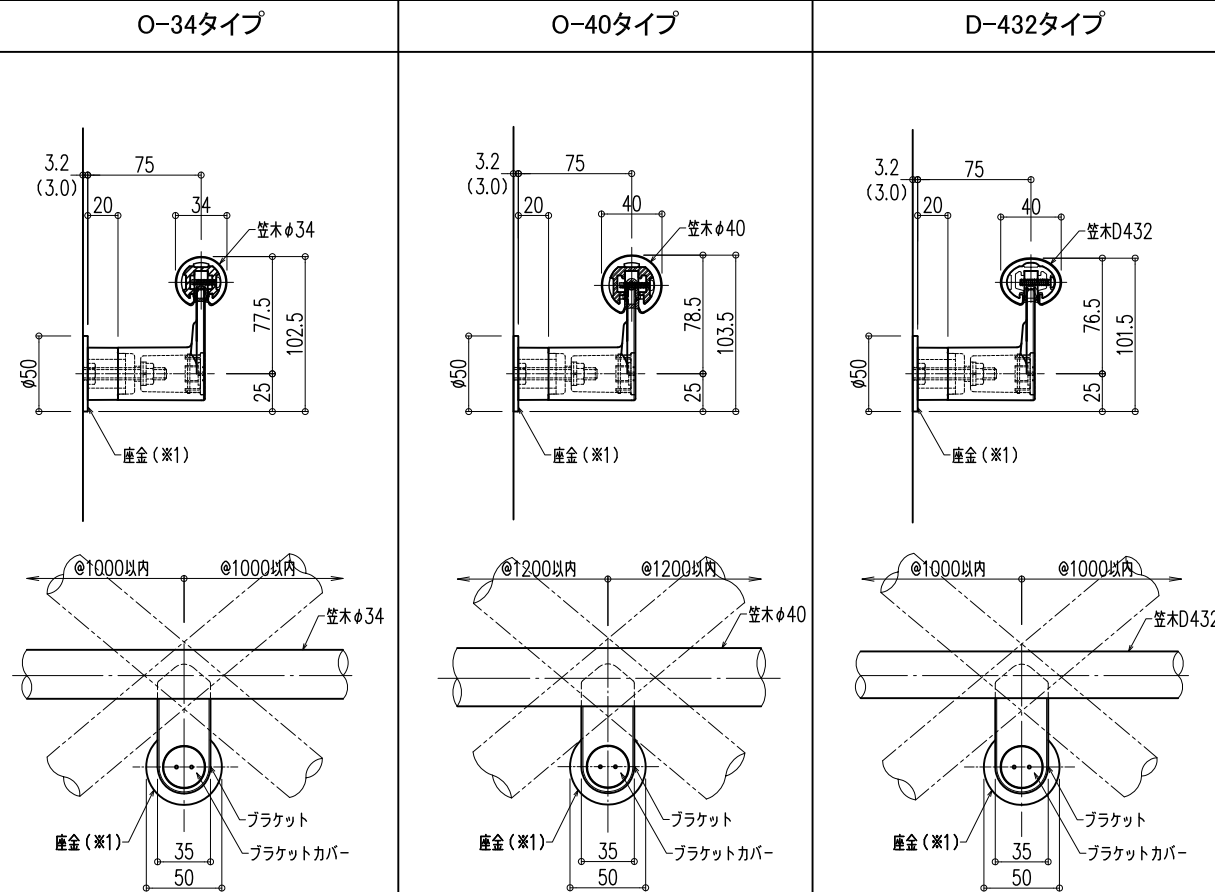


【BL認定外】

エンドキャップバリエーション



座金使用時納まり図



図面名称：
平面・断面詳細・姿図

尺度：
1/5
作成日：
2018.6.25
(2023.01.13改訂)

サイズ：
A3
File Name：
o34-o40-d432_un75_v