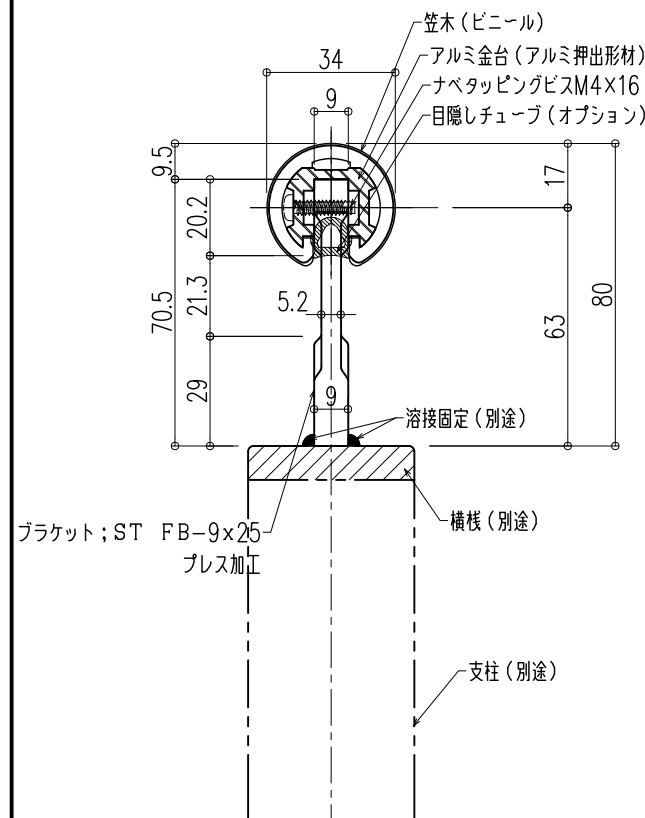
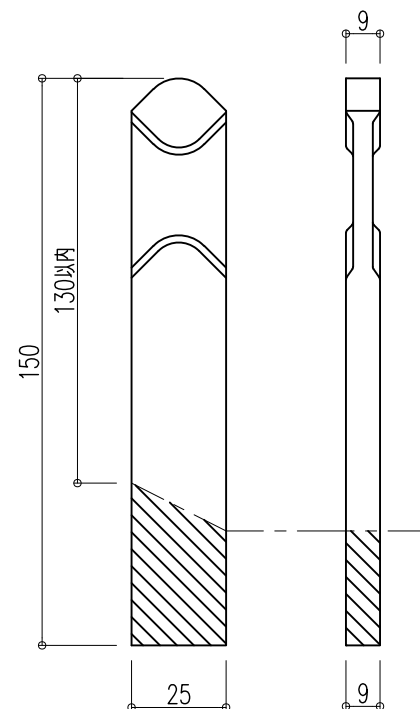


O-34タイプ 9mm目地タイプ フラットバーブラケット納まり図(参考例1)

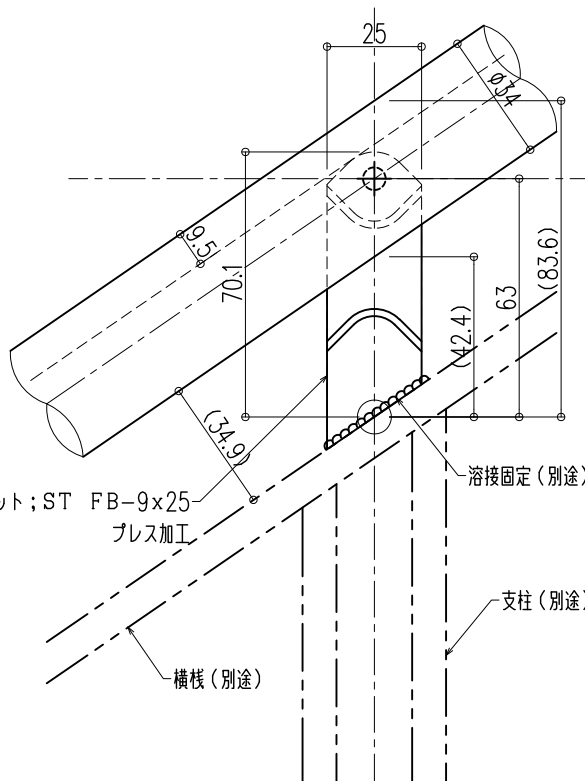


O-34 9mm溝目地タイプ取合い断面図



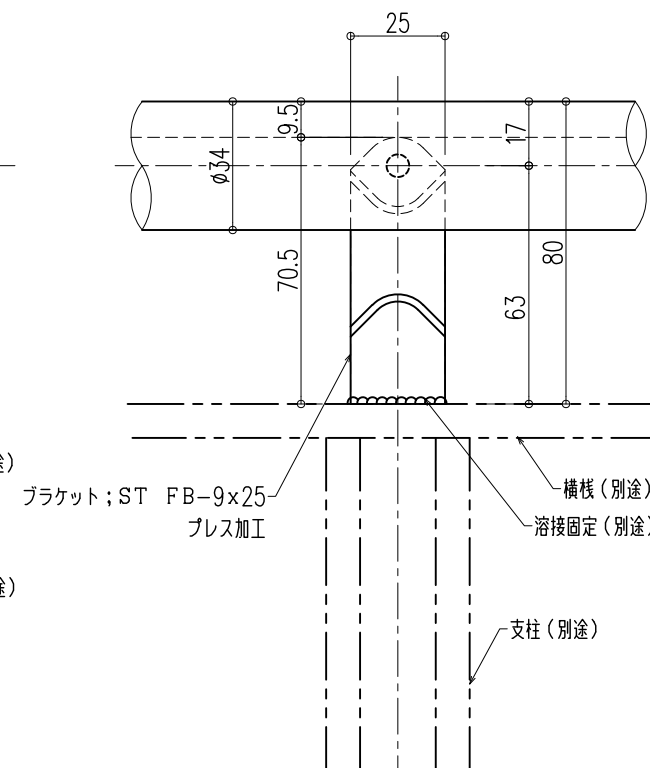
FB本体正面・側面図

現場取付の勾配に合わせてハッチング箇所を切断のこと。



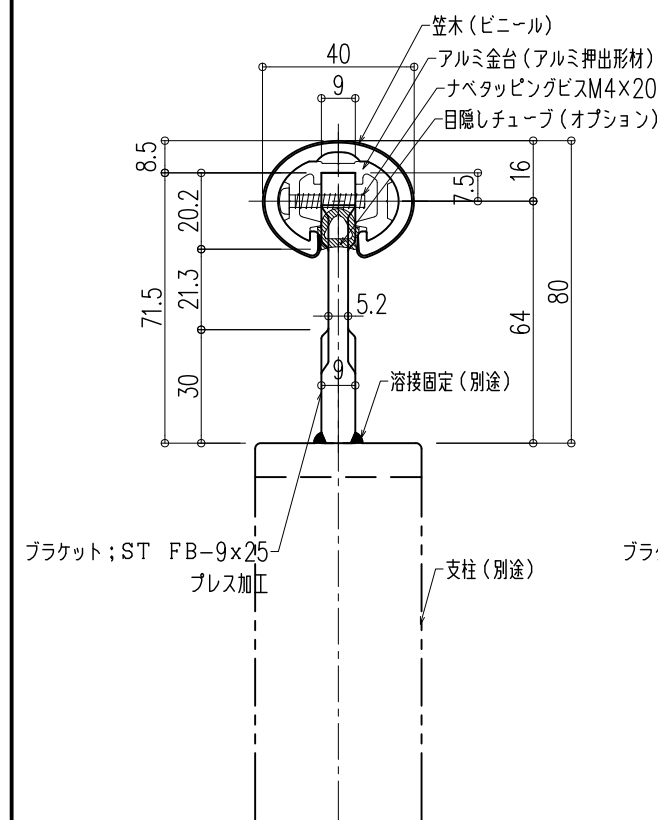
勾配部正面図

(勾配が34° の場合を示す。)

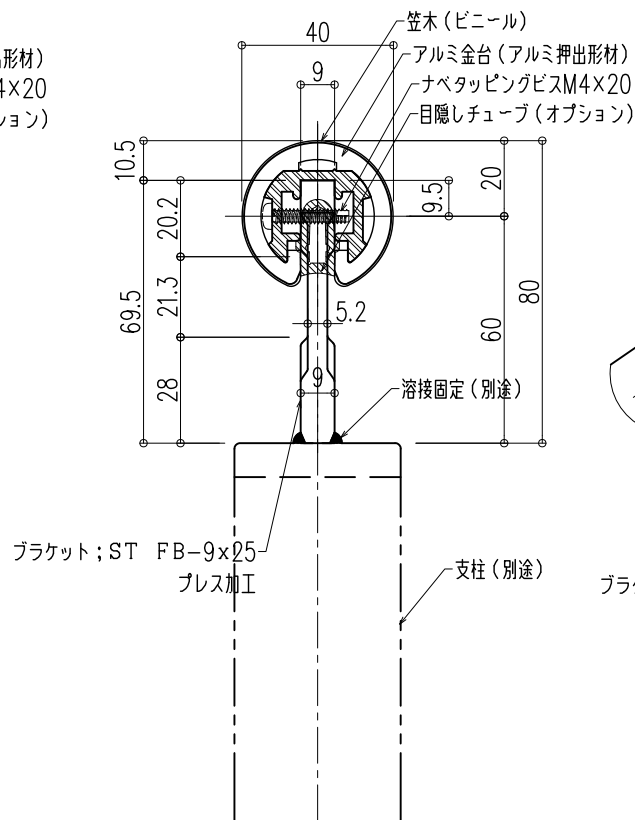


水平部正面図

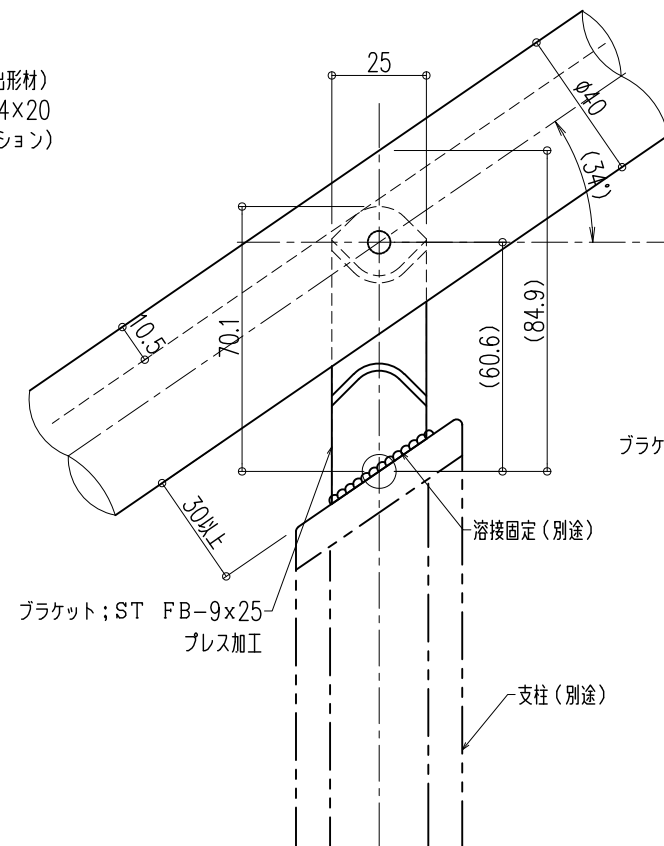
D-432・O-40タイプ 9mm目地タイプ フラットバーブラケット納まり図(参考例2)



D-432 9mm溝目地タイプ取合い断面図

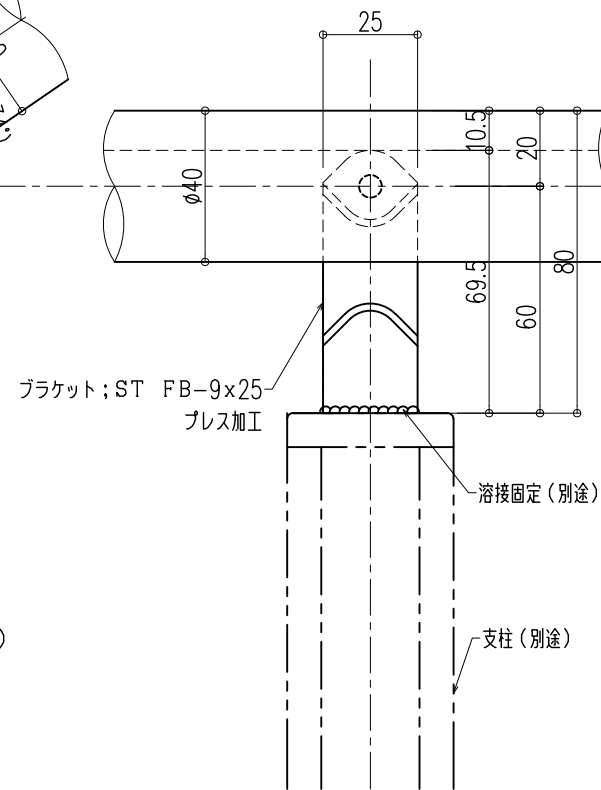


O-40 9mm溝目地タイプ取合い断面図



勾配部正面図

(本図はO-40で、勾配が34° の場合を示す。)



水平部正面図

(本図はO-40の場合を示す。)

品名： 廊下・階段手すり
9mm目地タイプ

形式： 笠木： O-34・40・D-432
ブラケット： 角度対応フラットバー

仕様：
■室内用
■O-34M・O-40M・D-432M ネオウッド(木目調タイプ)
●笠木: ウッドパウダー混合半硬質樹脂
二層成形(抗ウイルス・抗菌仕様)
●笠木受: アルミニウム押出形材
●エンドキャップ: 樹脂成形品
曲面印刷・トップコート仕上
(O-40, O-34; F, FAエンド)
(D-432; S, SA, V, VAエンド)
木目調硬質樹脂
(O-40, O-34; V, VAエンド)

■O-34V・O-40V・D-432V ビニレール
(プレーンタイプ)
●笠木: 半硬質樹脂二層成形(抗ウイルス・抗菌仕様)
●笠木受: アルミニウム押出形材
●エンドキャップ: 樹脂成形品
※目隠しチューブ(軟質樹脂)はオプション品です。

■屋外用
■O-34GM・O-40GM・D-432GM グラウウッド
(木目調タイプ)
●笠木: ウッドパウダー混合半硬質樹脂
二層成形(光触媒・抗菌仕様)
●笠木受: アルミニウム押出形材
●エンドキャップ: 樹脂成形品
曲面印刷・トップコート仕上
(O-40, O-34; F, FAエンド)
(D-432; S, SA, V, VAエンド)
木目調硬質樹脂
(O-40, O-34; V, VAエンド)

■O-34G・O-40G・D-432G 高耐候グラハン
(プレーンタイプ)
●笠木: 半硬質樹脂二層成形
(高耐候・光触媒・抗菌仕様)
●笠木受: アルミニウム押出形材
●エンドキャップ: 樹脂成形品
※目隠しチューブ(軟質樹脂)はオプション品です。

■角度対応フラットバーブラケット
●ブラケット: スチールFB-9x25 プレス加工品
●表面処理: パレル研磨
●仕上げ: 支柱等に溶接固定後塗装(別途)
【BL認定外】

図面名称： 角度対応用フラットバーブラケット
断面・正面詳細図

尺度： 1/2
作成日： 2011.03.22
(2021.05.17改訂)

サイズ： A3
File Name： O-34・40・D-432 FB(特)