

品名： 廊下・階段手すり
9mm目地タイプ

形式： 笠木： O-34
ブラケット： AEKKS-55タイプ

仕様：
■室内用
 ■ O-34M ネオウッド(木目調タイプ)
 ● 笠木： ウッドパウダー混合半硬質樹脂 二層成形(抗ウイルス・抗菌仕様)
 ● 笠木受： アルミニウム押出形材
 ● エンドキャップ： 樹脂成形品 曲面印刷・木目調硬質樹脂
 ■ O-34V ビニレール(プレーンタイプ)
 ● 笠木： 半硬質樹脂二層成形(抗ウイルス・抗菌仕様)
 ● 笠木受： アルミニウム押出形材
 ● エンドキャップ： 樹脂成形品

※目隠しチューブ(軟質樹脂)はオプション品です。

■屋外用
 ■ O-34GM グラウインド(木目調タイプ)
 ● 笠木： 木目調半硬質耐候性樹脂二層成形(高耐候・光触媒・抗菌仕様)
 ● 笠木受： アルミニウム押出形材
 ● エンドキャップ： 樹脂成形品 曲面印刷・木目調硬質樹脂
 ■ O-34G グラハン(プレーンタイプ)
 ● 笠木： 半硬質耐候性樹脂二層成形(高耐候・光触媒・抗菌仕様)
 ● 笠木受： アルミニウム押出形材
 ● エンドキャップ： 樹脂成形品

※目隠しチューブ(軟質樹脂)はオプション品です。

■AEKKS-55ブラケット
 ● 材質： アルミ押出形材
 仕上： アルマイト処理6μm(室内用)
 仕上： アルマイト処理9μm
 トップコート7μm(屋外用)

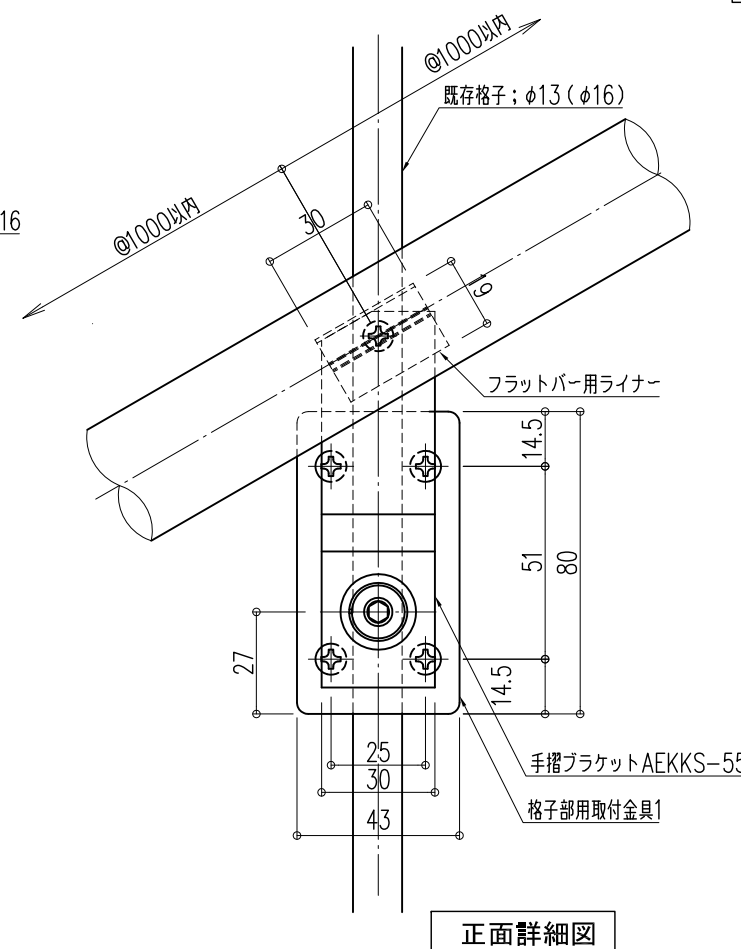
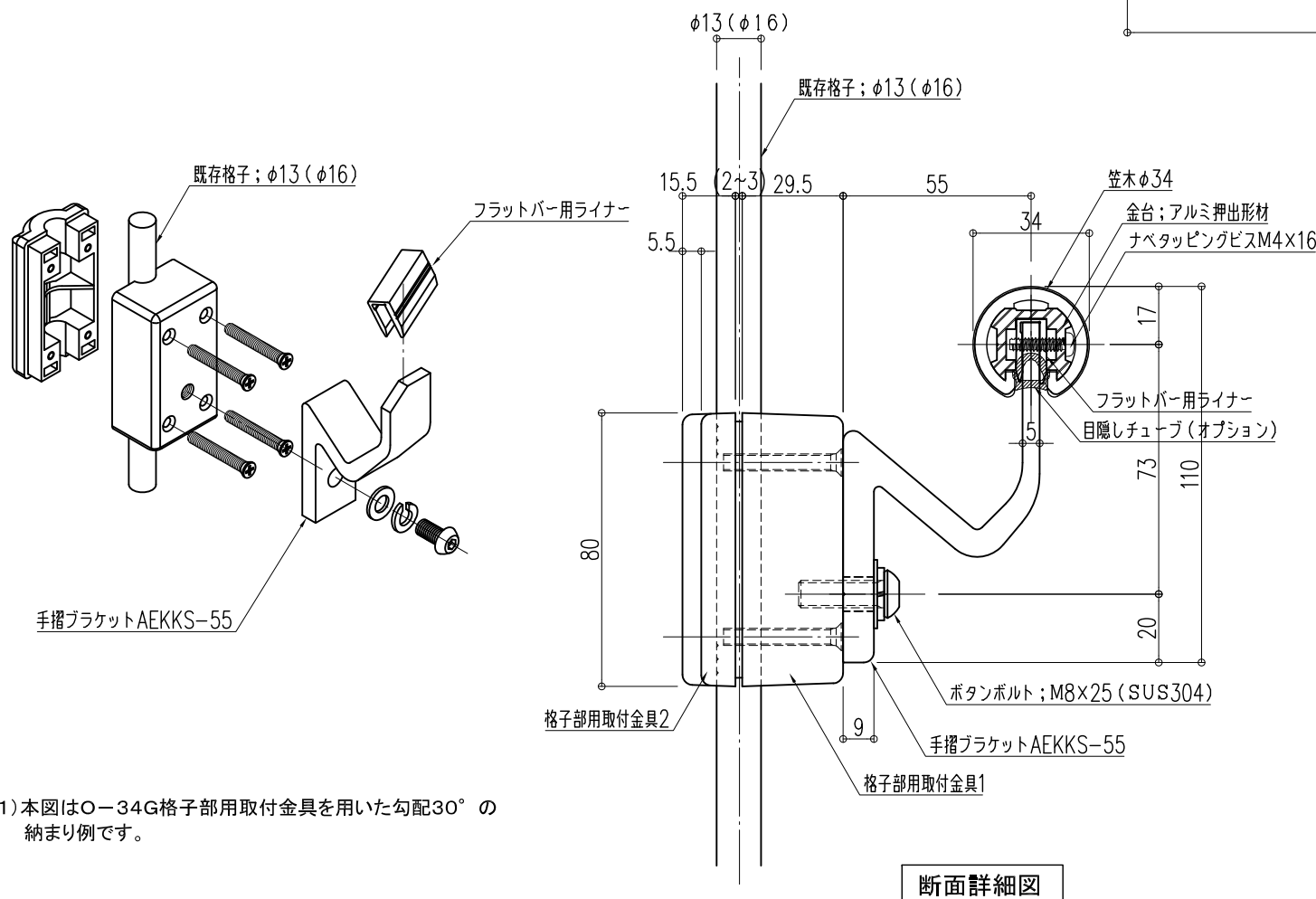
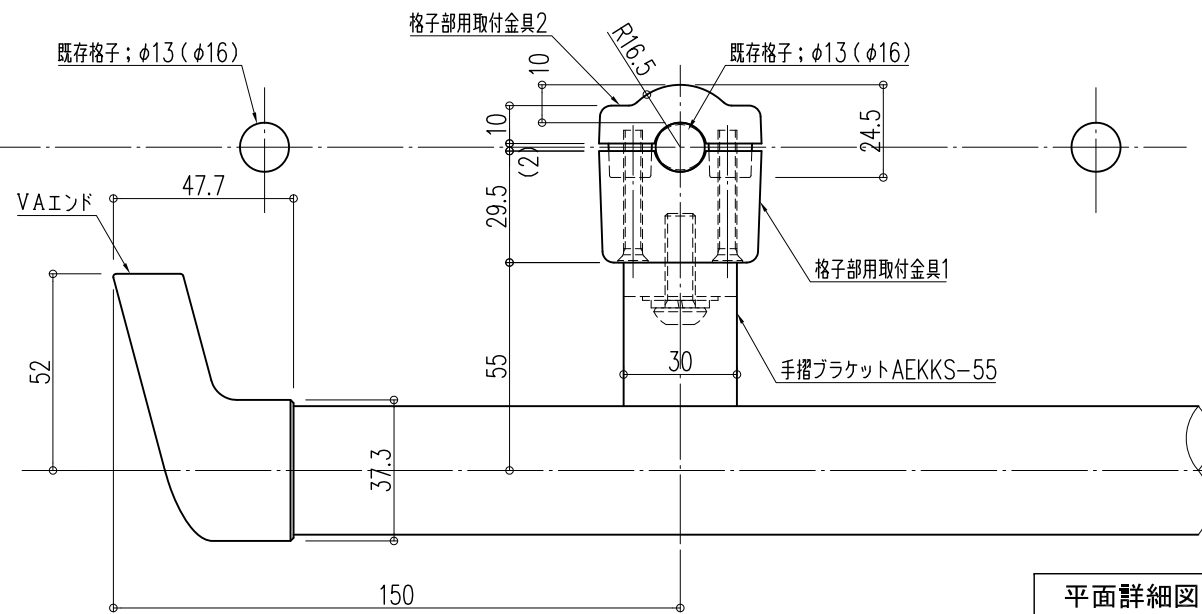
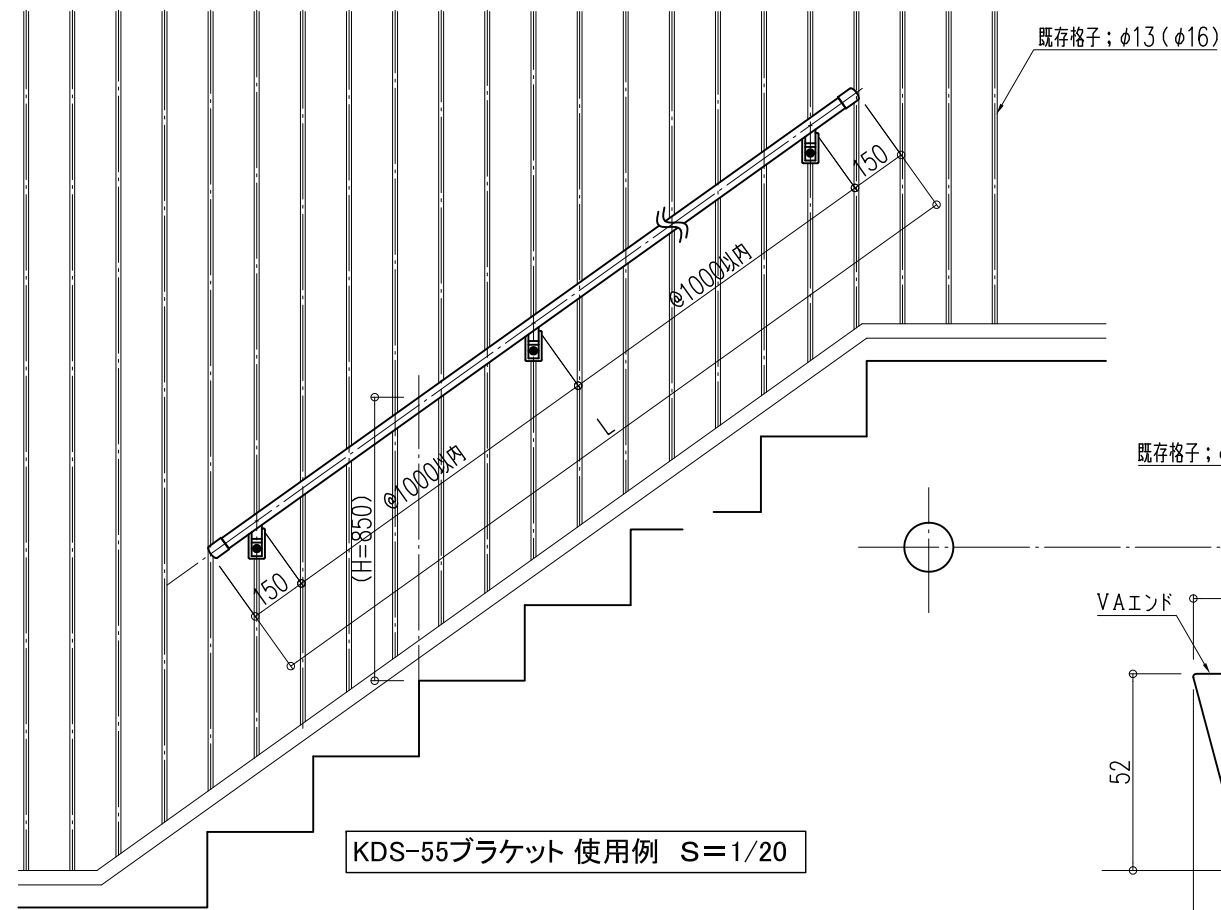
● 格子部用取付金具1・2
 材質： アルミダイカスト
 仕上： アルマイト処理9μm+着色塗装+クリアー12μm

注意：ピビッドは屋外には使用できません。

【受注生産品】 【BL認定外】

図面名称： 姿図・各詳細図

尺度： 1/2 1/20	作成日： 2009.6.2 (2023.01.13改訂)
サイズ： A3	File Name： O-34 AEKKS



注意1) 本図はO-34G格子部用取付金具を用いた勾配30°の納まり例です。