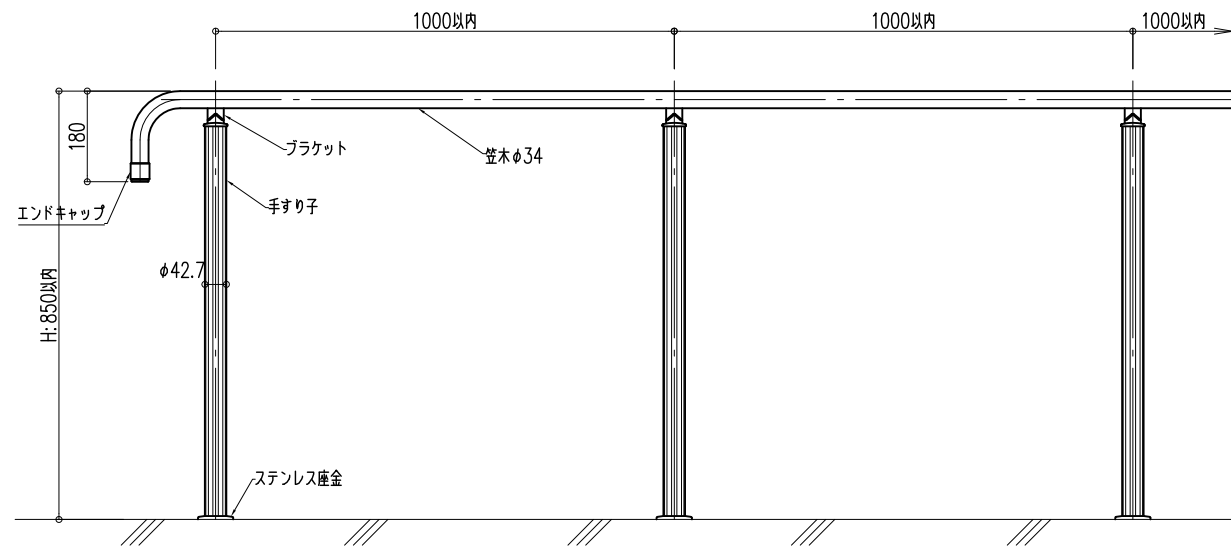
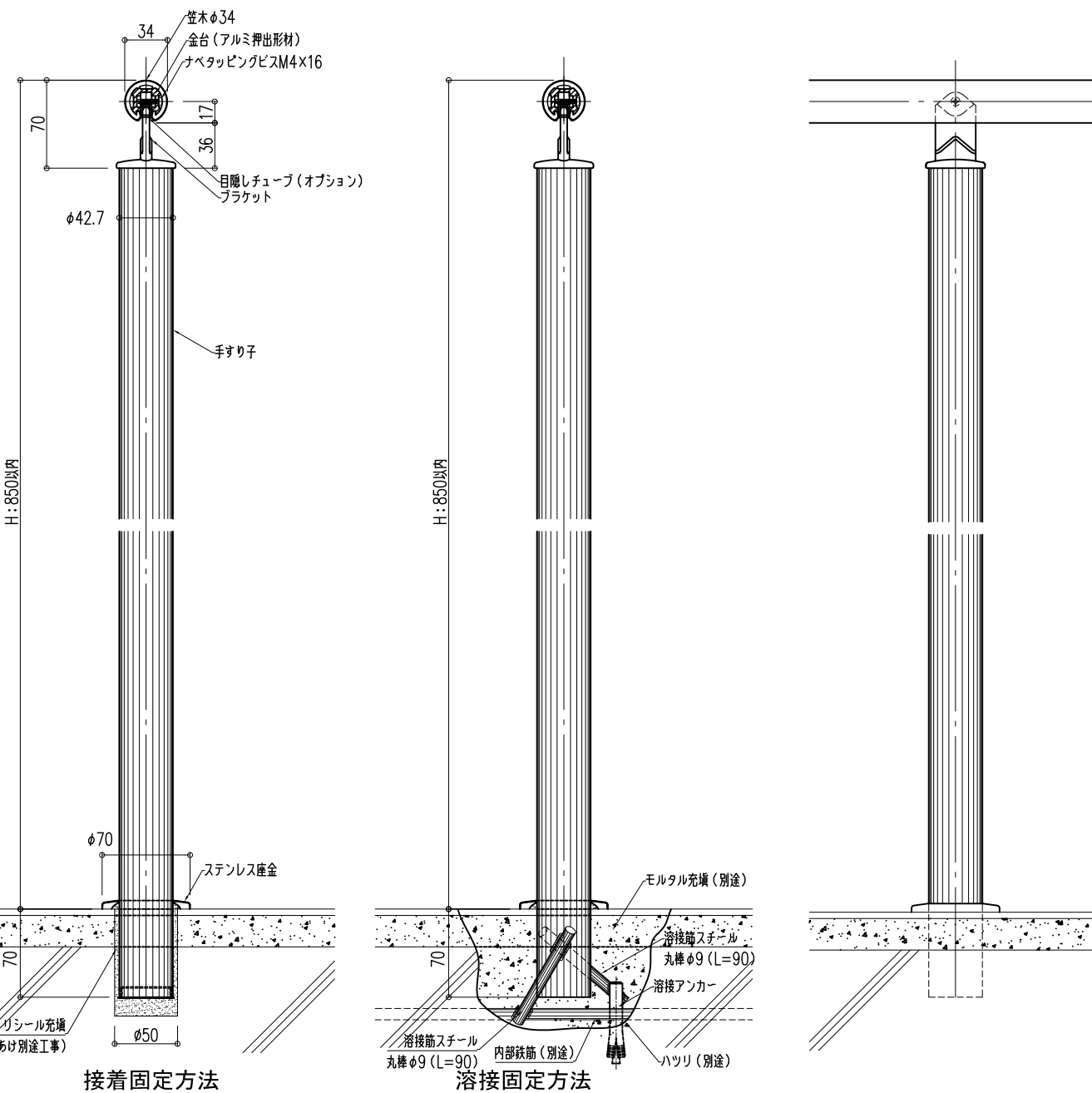


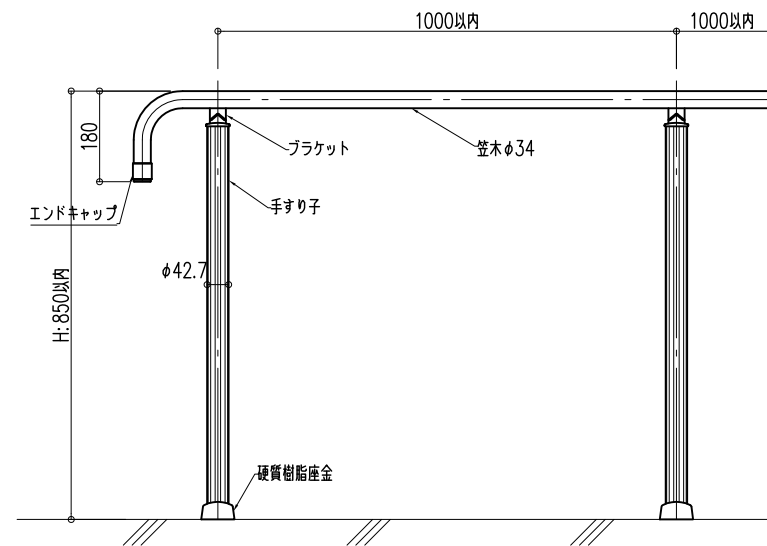
○-34タイプ ロングスパン リステ (室内・外)



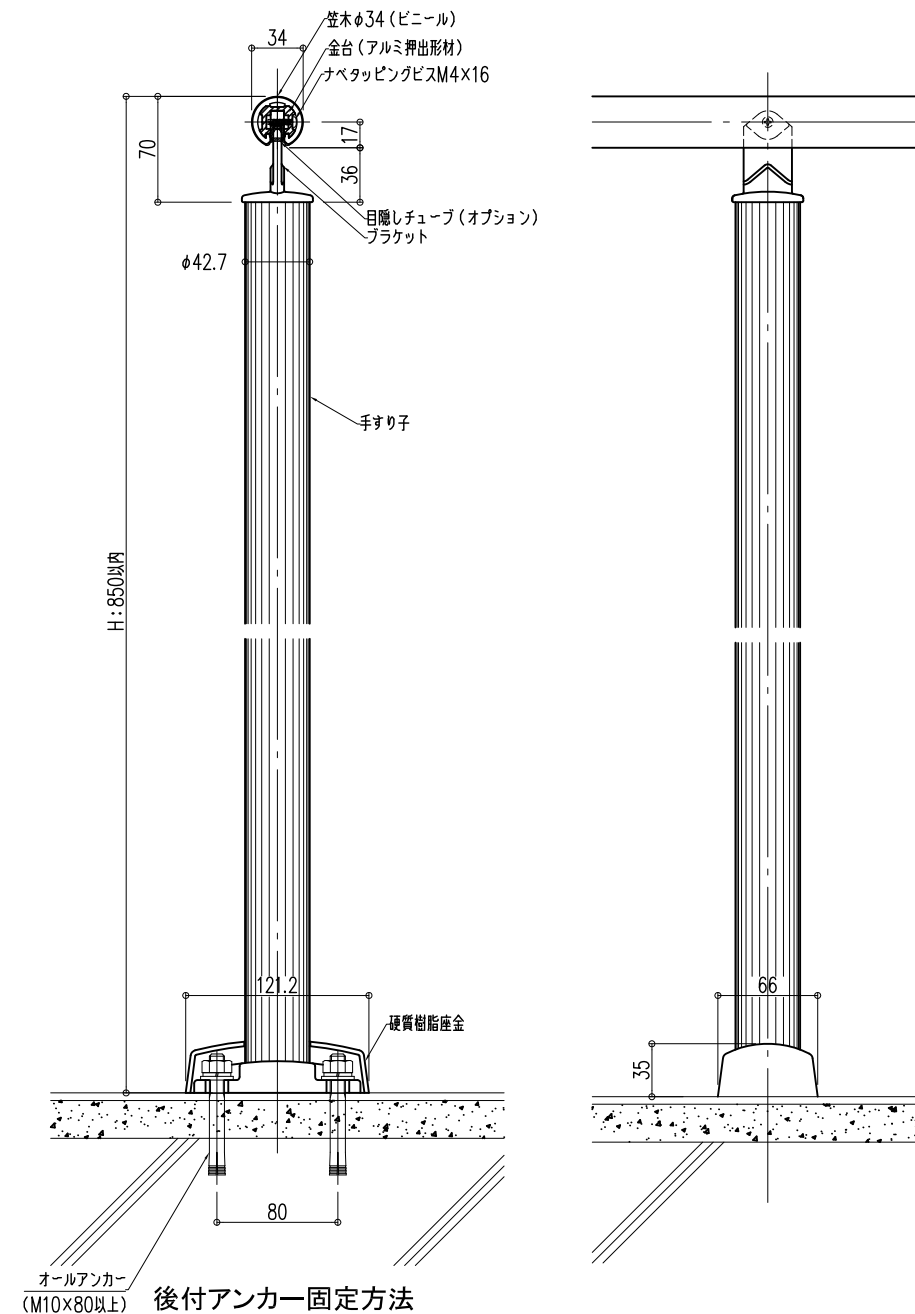
姿図 S=1/15



○-34タイプ ロングスパン リステ (室内)注意:屋外は不可



姿図 S=1/15



品名: 廊下・階段手すり  
9mm目地タイプ

形式: 笠木: ○-34  
ブラケット: ロングスパンリステタイプ

仕様: 【BL認定外】

- 室内用
- O-34M ネオウッド(木目調タイプ)
- 笠木: ウッドパウダー混合半硬質樹脂  
二層成形(抗ウイルス・抗菌仕様)
- 笠木受: アルミニウム押出形材
- エンドキャップ: 樹脂成形品  
曲面印刷・トップコート仕上
- O-34V ビニレーン(プレーンタイプ)
- 笠木: 半硬質樹脂二層成形(抗ウイルス・抗菌仕様)
- 笠木受: アルミニウム押出形材
- エンドキャップ: 樹脂成形品

- 手すり
- ステンレス手すり
- SUS304 Φ42.7×1.5t  
仕上げ: パフ#400以上(準鏡面)  
ヘアライン仕上
- スチール手すり
- Φ42.7×1.6t  
仕上げ: 特殊ポリエステル樹脂焼付塗装

※目隠しチューブ(軟質樹脂)はオプション品です。

- 屋外用
- O-34GM グラウッド(木目調タイプ)
- 笠木: 木目調半硬質耐候性樹脂二層成形  
(高耐候・光触媒・抗菌仕様)
- 笠木受: アルミニウム押出形材
- エンドキャップ: 樹脂成形品  
曲面印刷・トップコート仕上
- O-34G グラハン(プレーンタイプ)
- 笠木: 半硬質耐候性樹脂二層成形  
(高耐候・光触媒・抗菌仕様)
- 笠木受: アルミニウム押出形材
- エンドキャップ: 樹脂成形品

- 手すり
- ステンレス手すり
- SUS304 Φ42.7×1.5t  
仕上げ: パフ#400以上(準鏡面)  
ヘアライン仕上

※目隠しチューブ(軟質樹脂)はオプション品です。

【受注生産品】

図面名称: 平面図、姿図

尺度: 1/5 1/15  
作成日: 2009.06.01  
(2023.01.13改訂)

サイズ: A3  
File Name: O-34 LSR