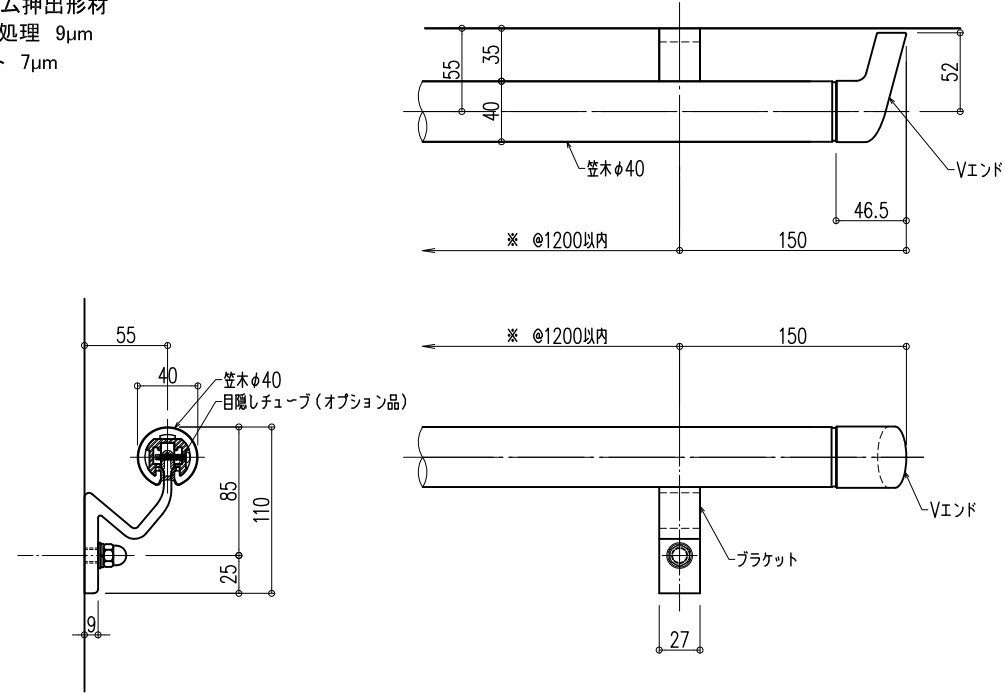


AES-55ブラケット

【BL認定品】

- 室内用ブラケット  
アルミニウム押出形材  
アルマイト処理 6μm
- 屋外用ブラケット  
アルミニウム押出形材  
アルマイト処理 9μm  
トップコート 7μm

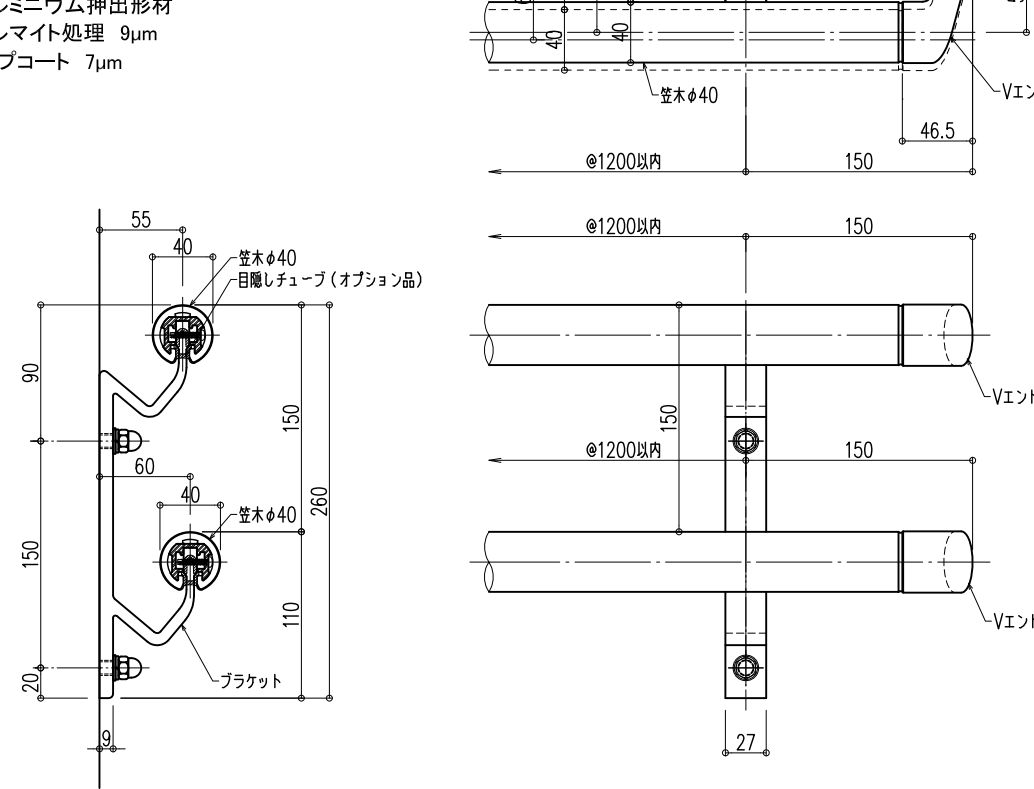


注意: BL認定品も、ブラケットピッチ@1200以内とする。

AES-5560ブラケット

【BL認定外】

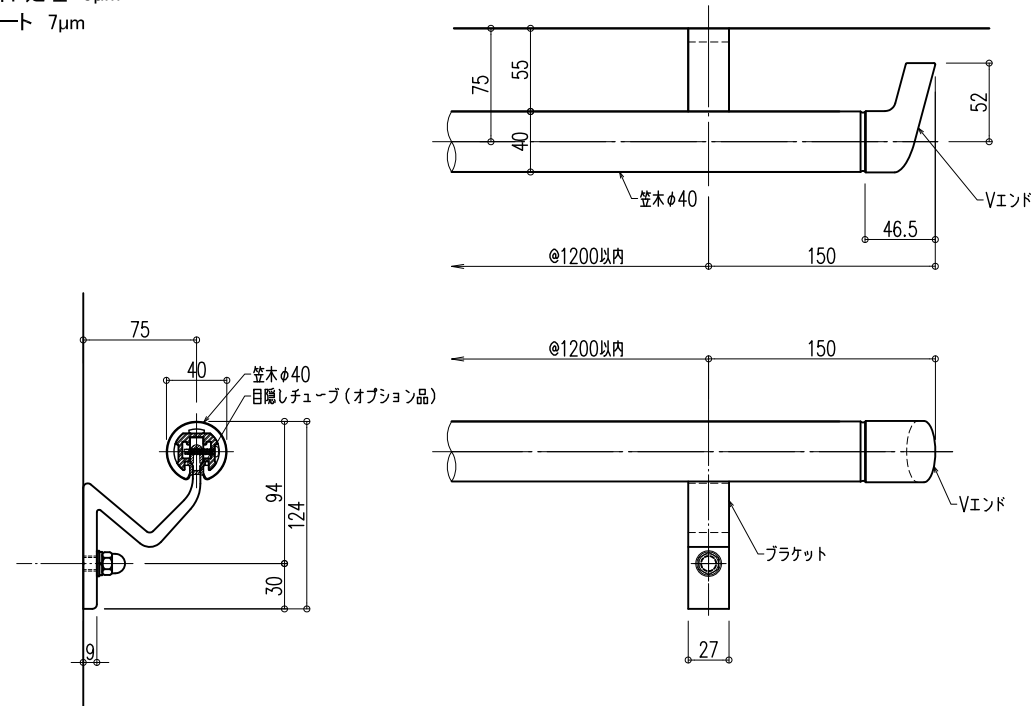
- 室内用ブラケット  
アルミニウム押出形材  
アルマイト処理 6μm
- 屋外用ブラケット  
アルミニウム押出形材  
アルマイト処理 9μm  
トップコート 7μm



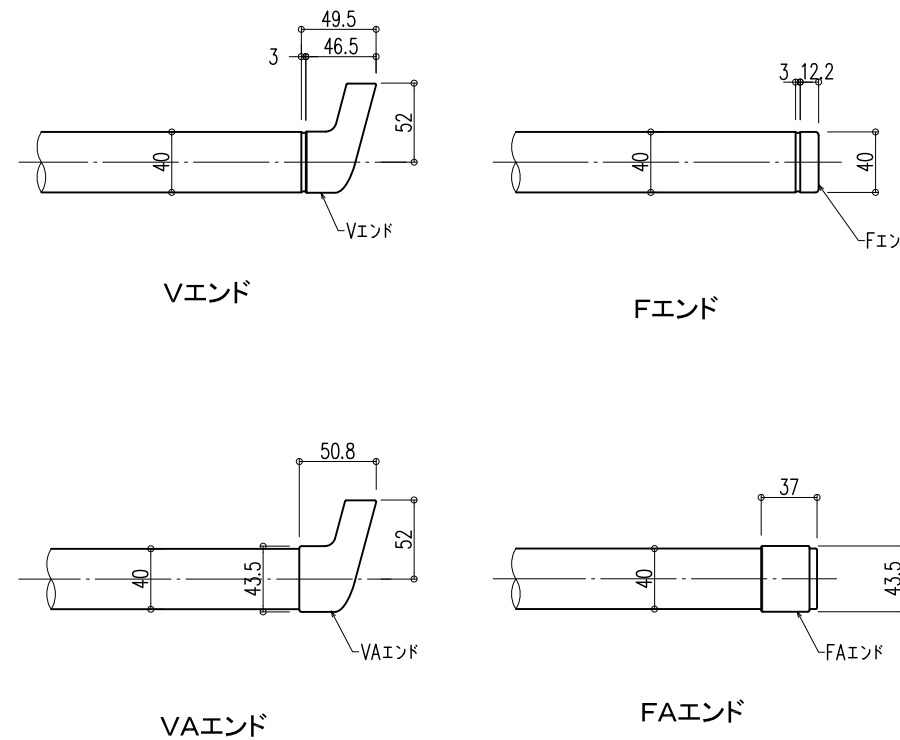
AES-75ブラケット

【BL認定外】

- 室内用ブラケット  
アルミニウム押出形材  
アルマイト処理 6μm
- 屋外用ブラケット  
アルミニウム押出形材  
アルマイト処理 9μm  
トップコート 7μm



エンドキャップバリエーション



注意: 屋外用はVAエンドとFAエンドのみ

- 品名: 廊下・階段手すり  
9mm目地タイプ
- 形式: 笠木: O-40  
ブラケット: AESタイプ
- 仕様:
- 室内用
    - O-40M ネオウッド(木目調タイプ)
      - 笠木: ウッドパウダー混合半硬質樹脂  
二層成形(抗ウイルス・抗菌仕様)
      - 笠木受: アルミニウム押出形材
      - エンドキャップ: 樹脂成形品  
曲面印刷・トップコート仕上(F,FAエンド)  
木目調硬質樹脂(V,VAエンド)
    - O-40V ピニレーン(プレーンタイプ)
      - 笠木: 半硬質樹脂二層成形(抗ウイルス・抗菌仕様)
      - 笠木受: アルミニウム押出形材
      - エンドキャップ: 樹脂成形品
- ※目隠しチューブ(軟質樹脂)はオプション品です。

- 屋外用
    - O-40GM グラウウッド(木目調タイプ)
      - 笠木: 木目調半硬質耐候性樹脂二層成形  
(高耐候・光触媒・抗菌仕様)
      - 笠木受: アルミニウム押出形材
      - エンドキャップ: 樹脂成形品  
曲面印刷・トップコート仕上(FAエンド)  
木目調硬質樹脂(VAエンド)
    - O-40G グラハン(プレーンタイプ)
      - 笠木: 半硬質耐候性樹脂二層成形  
(高耐候・光触媒・抗菌仕様)
      - 笠木受: アルミニウム押出形材
      - エンドキャップ: 樹脂成形品
- ※目隠しチューブ(軟質樹脂)はオプション品です。

【受注生産品】

図面名称: 平面・断面詳細・姿図

尺度:	作成日:
1/5	2009.3.30 (2023.01.13改訂)
サイズ:	File Name:
A3	O-40 AES