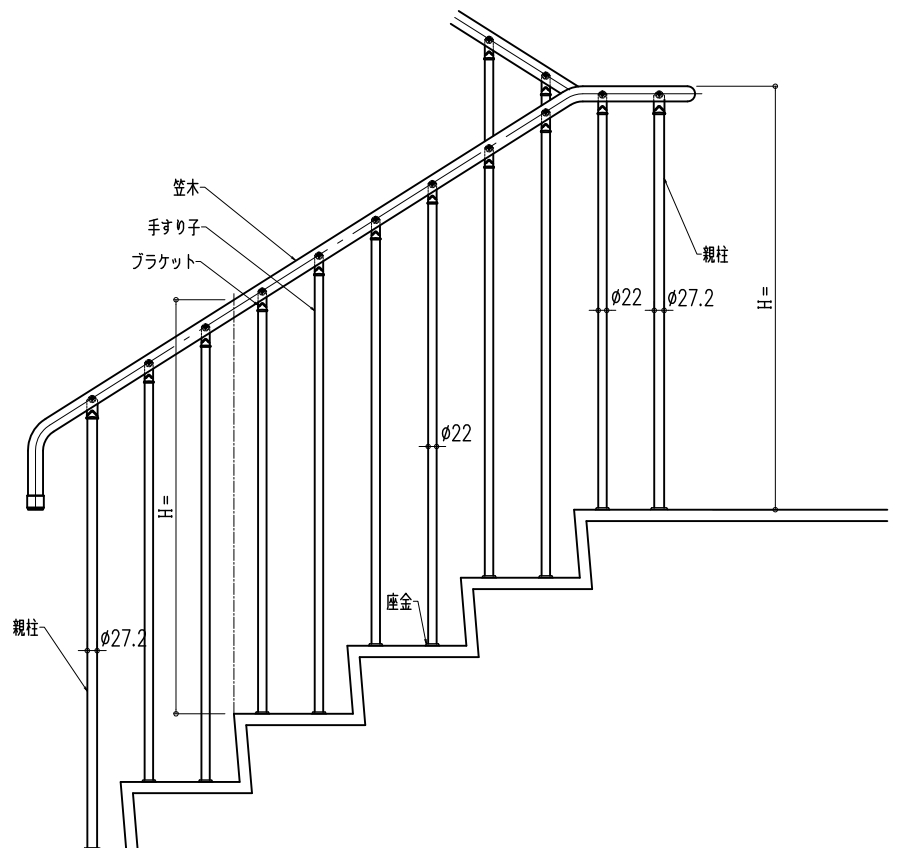
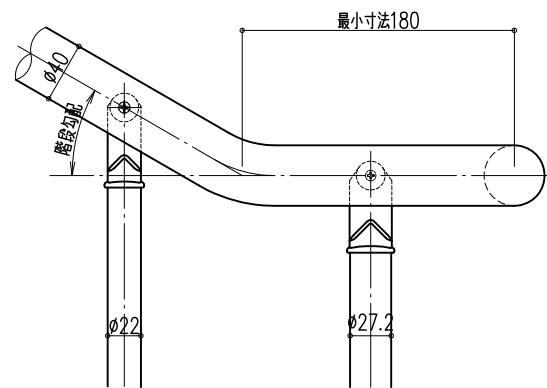


■階段手すり基本姿図 S=1/20

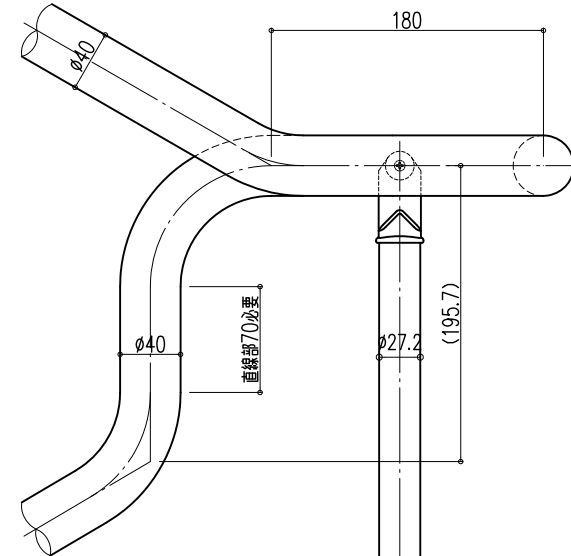


* 屋外用はステンレス手摺り子のみの対応となります。

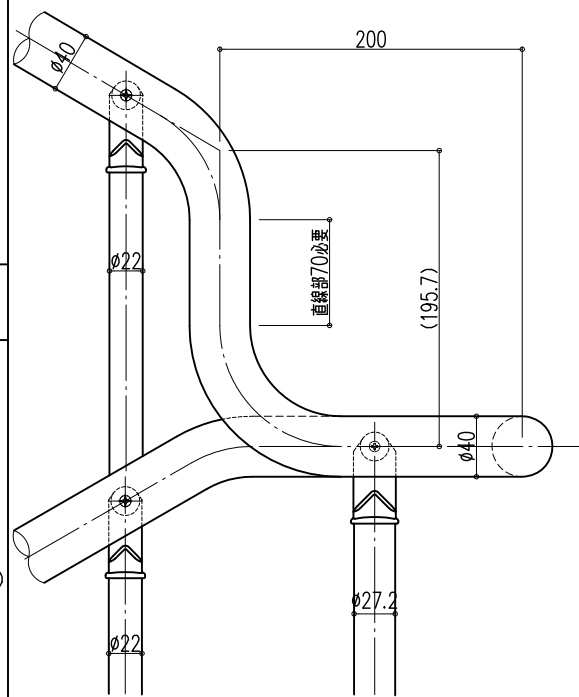
■R加工、出隅、入隅 S=1/5



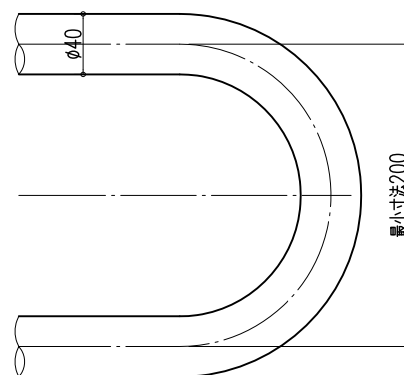
■勾配上り曲げ



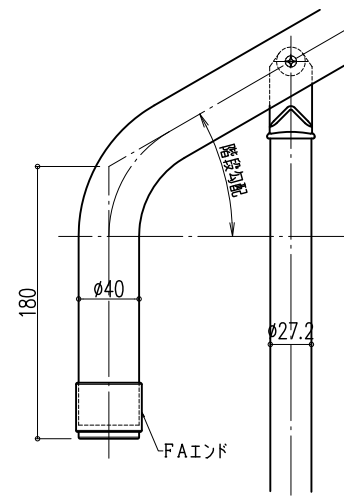
■踊場コーナー曲げ



■踊場コーナー曲げ

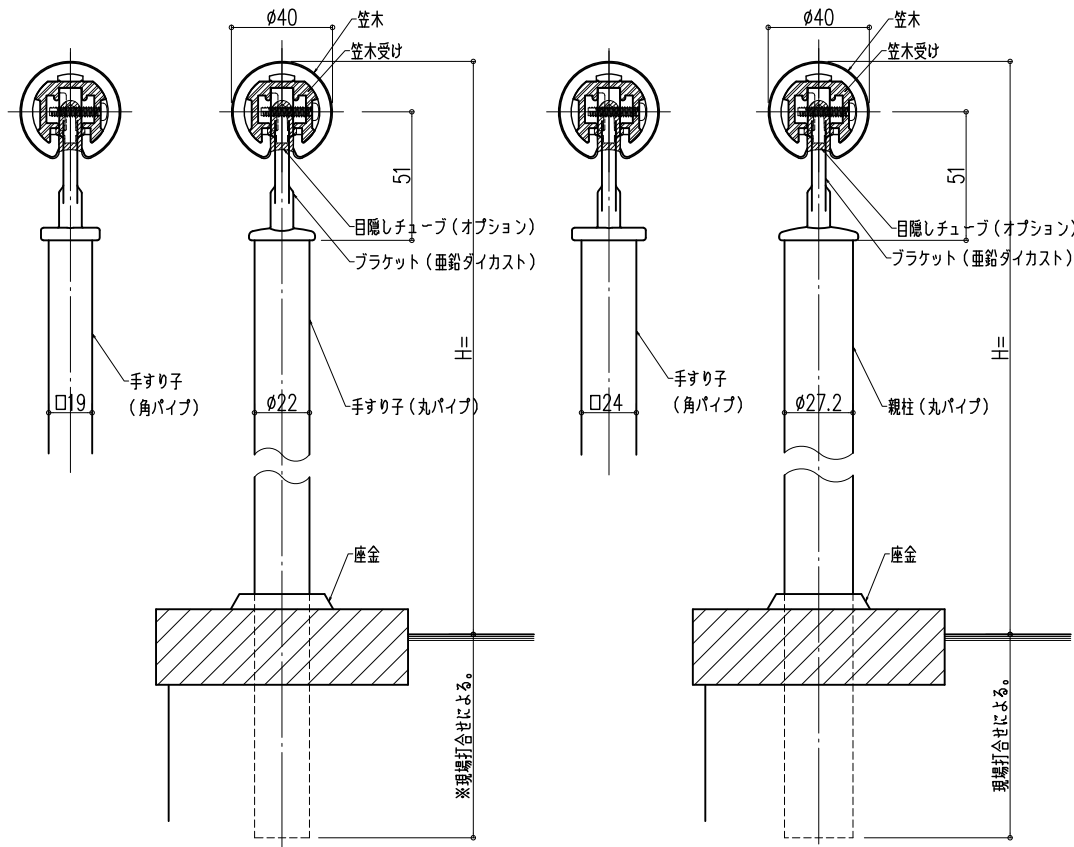


■水平R加工



■昇り始め曲げ

■手すり子詳細図 S=1/3



手すり子

親柱

手すり子仕様

| 部材 | 材質 | 仕 上 げ | | 丸パイプ | 角パイプ |
|-------|-------|----------------------------------|----------------------------|---------------|---------------|
| 支柱 | ステンレス | ヘアライン仕上げ | | φ 22.0 × 1.5t | □ 19.0 × 1.5t |
| | | 鏡面仕上げ | #400 | φ 27.2 × 2.0t | □ 24.0 × 1.5t |
| | スチール | 半艶仕上 特殊ポリエステル樹脂焼付塗装 | カラー/ソフトブラック05 スノーホワイト16 | φ 22.2 × 1.6t | □ 19.0 × 1.6t |
| | | 砂目仕上 特殊ポリエステル樹脂焼付塗装 | カラー/サンドブラック06 ムーンスノー17 | φ 27.2 × 1.9t | □ 24.0 × 1.6t |
| ブラケット | ZDC2 | 光沢クロームメッキ仕上(+トップコート2μm 仕上:屋外用のみ) | | | |

品名： 廊下・階段手すり
9mm目地タイプ

形式： 笠木： O-40
ブラケット： 手すり子タイプ

- 仕様：
- 室内用
 - O-40M ネオウッド(木目調タイプ)
 - 笠木:ウッドパウダー混合半硬質樹脂 二層成形(抗ウイルス・抗菌仕様)
 - 笠木受:アルミニウム押出形材
 - エンドキャップ:樹脂成形品 木目調曲面印刷仕上
 - O-40V ビニレール(プレーンタイプ)
 - 笠木:半硬質樹脂二層成形(抗ウイルス・抗菌仕様)
 - 笠木受:アルミニウム押出形材
 - エンドキャップ:樹脂成形品

※目隠しチューブ(軟質樹脂)はオプション品です。

- 屋外用
 - O-40GM グラウド(木目調タイプ)
 - 笠木:木目調半硬質耐候性樹脂二層成形 (高耐候・光触媒・抗菌仕様)
 - 笠木受:アルミニウム押出形材
 - エンドキャップ:樹脂成形品 木目調曲面印刷仕上
 - O-40G グラハン(プレーンタイプ)
 - 笠木:半硬質耐候性樹脂二層成形 (高耐候・光触媒・抗菌仕様)
 - 笠木受:アルミニウム押出形材
 - エンドキャップ:樹脂成形品

※目隠しチューブ(軟質樹脂)はオプション品です。

【受注生産品】 【BL認定外】

図面名称： 手すり子タイプ詳細図
R加工、勾配、基準納まり図

尺度： 1/3 1/5 1/20
作成日： 2011.03.22
(2023.01.13改訂)

サイズ： A3
ファイル名： O-40 リステ