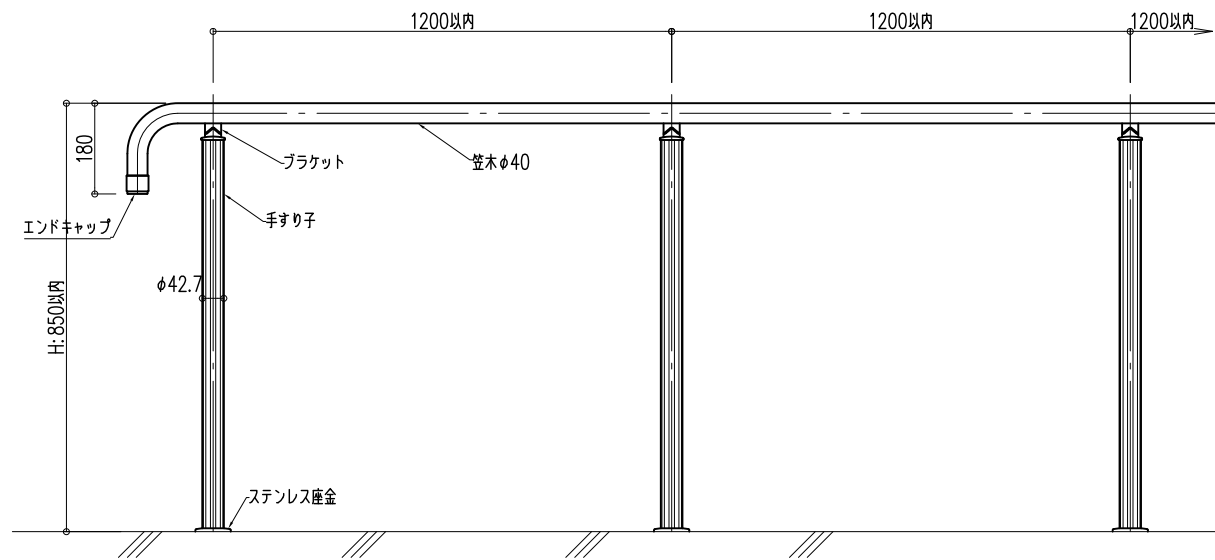
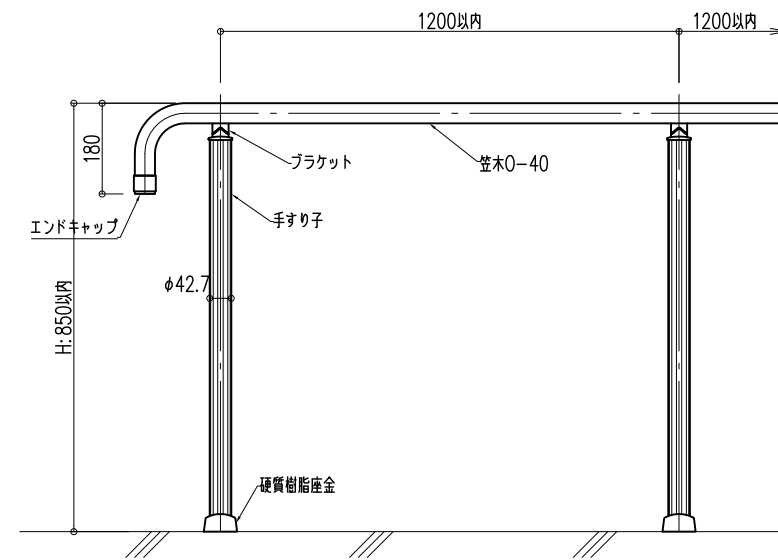


○-40タイプ ロングスパン リステ (室内・外)

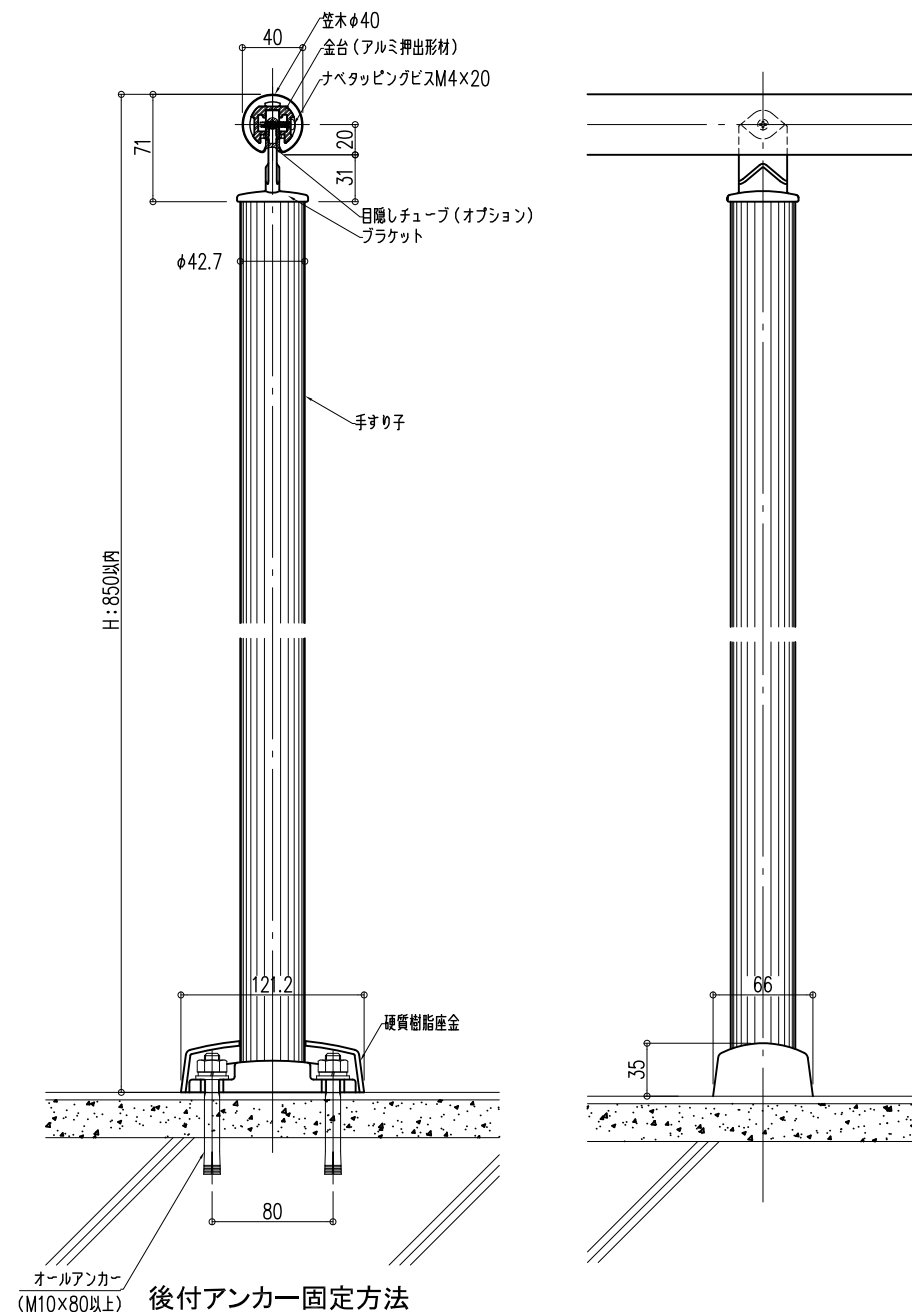
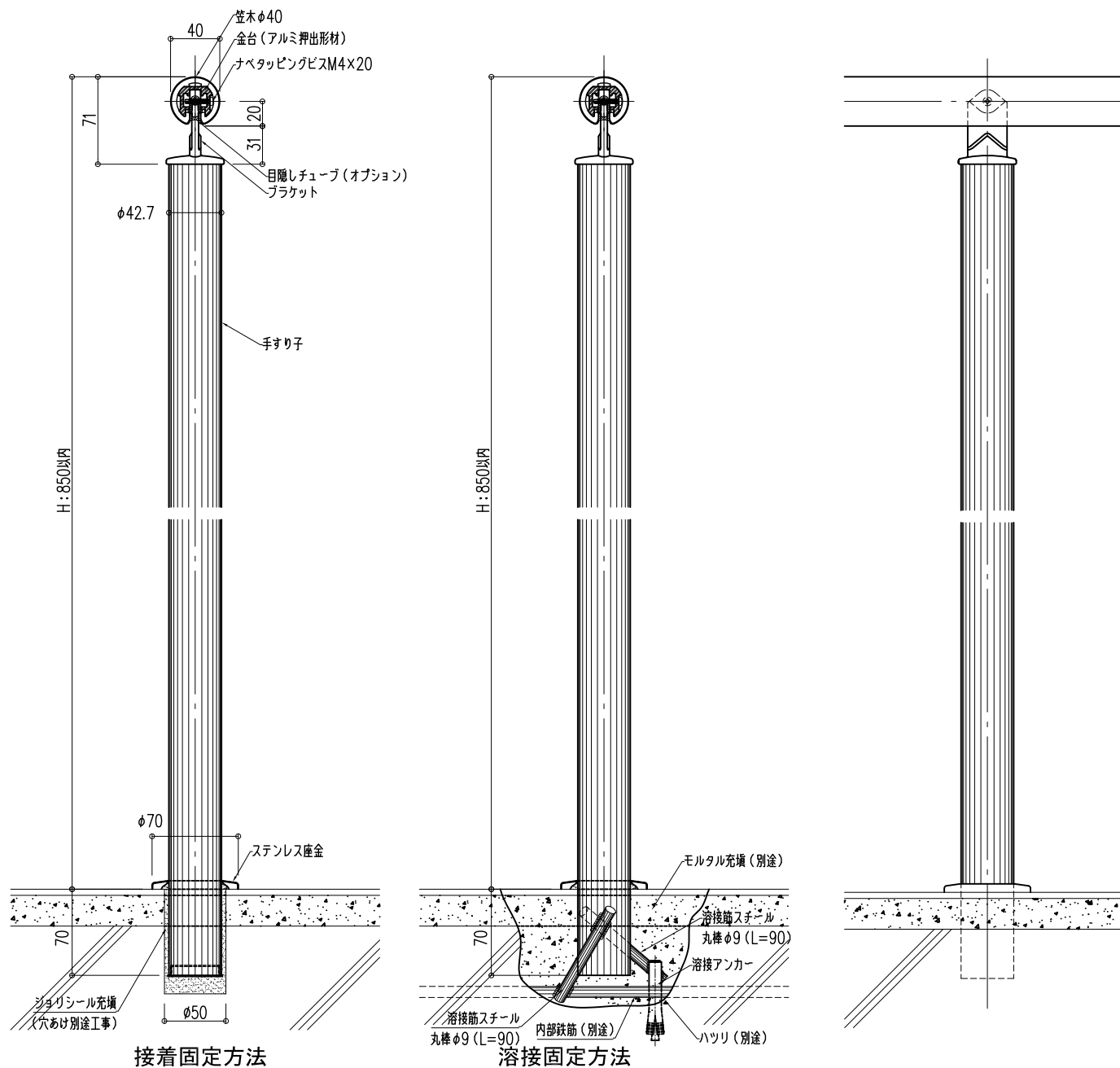
○-40タイプ ロングスパン リステ (室内)※屋外は不可



姿図 S=1/15



姿図 S=1/15



品名： 廊下・階段手すり  
9mm目地タイプ

形式： 笠木：○-40  
ブラケット：ロングスパンリステタイプ

- 仕様：
- 室内用
    - O-40M ネオウッド(木目調タイプ)
      - 笠木：ウッドパウダー混合半硬質樹脂二層成形(抗ウイルス・抗菌仕様)
      - 笠木受：アルミニウム押出形材
      - エンドキャップ：樹脂成形品 木目調曲面印刷仕上
    - O-40V ビニレール(プレーンタイプ)
      - 笠木：半硬質樹脂二層成形(抗ウイルス・抗菌仕様)
      - 笠木受：アルミニウム押出形材
      - エンドキャップ：樹脂成形品

- 手すり子
  - ステンレス手すり子  
SUS304 Φ42.7×1.5t  
仕上げ：パフ#400以上(準鏡面) ヘアライン仕上
  - スチール手すり子  
Φ42.7×1.6t  
仕上げ：特殊ポリエステル樹脂焼付塗装

※目隠しチューブ(軟質樹脂)はオプション品です。

- 屋外用
  - O-40GM グラウド(木目調タイプ)
    - 笠木：木目調半硬質耐候性樹脂二層成形(高耐候・光触媒・抗菌仕様)
    - 笠木受：アルミニウム押出形材
    - エンドキャップ：樹脂成形品 木目調曲面印刷仕上
  - O-40G グラハン(プレーンタイプ)
    - 笠木：半硬質耐候性樹脂二層成形(高耐候・光触媒・抗菌仕様)
    - 笠木受：アルミニウム押出形材
    - エンドキャップ：硬質樹脂成形品

- 手すり子
  - ステンレス手すり子  
SUS304 Φ42.7×1.5t  
仕上げ：パフ#400以上(準鏡面) ヘアライン仕上

※目隠しチューブ(軟質樹脂)はオプション品です。

【受注生産品】 【BL認定外】

図面名称： 平面図、姿図

尺度： 1/5 1/15	作成日 2009.06.01 (2023.01.13改訂)
サイズ： A3	File Name： O-40 LSR