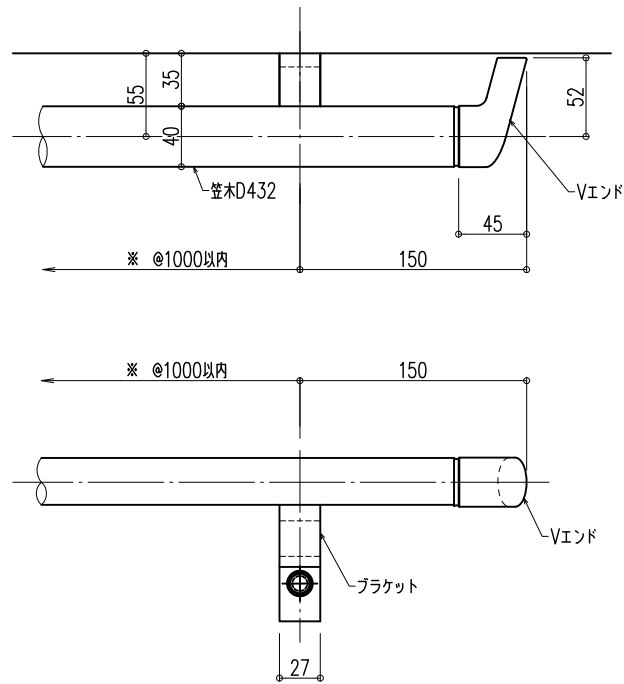


AES-55ブラケット

【BL認定品】

- 室内用ブラケット
アルミニウム押出形材
アルマイト処理 6μm
- 屋外用ブラケット
アルミニウム押出形材
アルマイト処理 9μm
トップコート 7μm

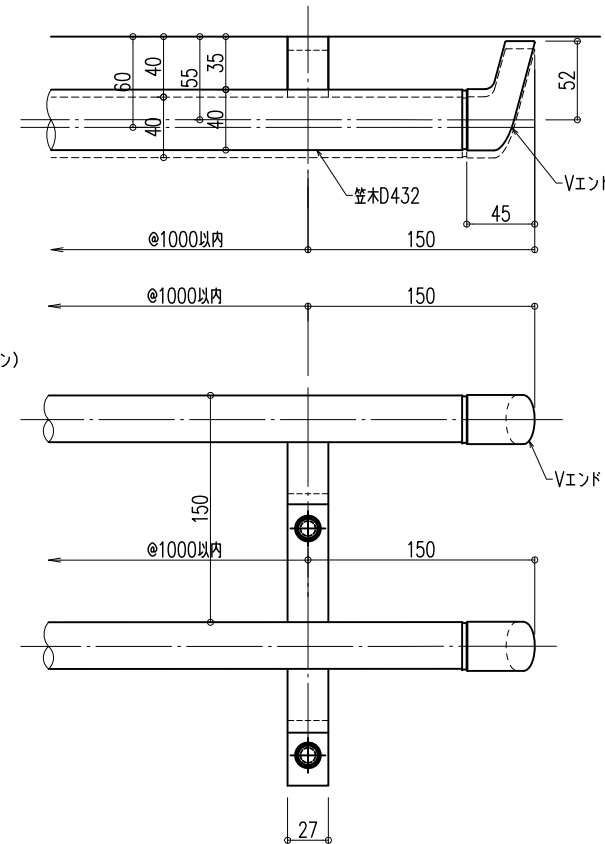
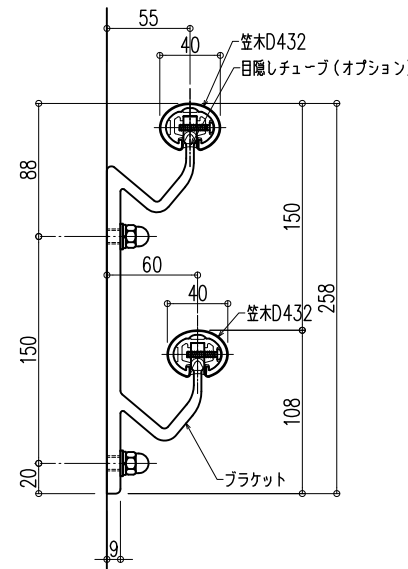


注意:BL認定品は、ブラケットピッチ@910以内とする。

AES-5560ブラケット

【BL認定外】

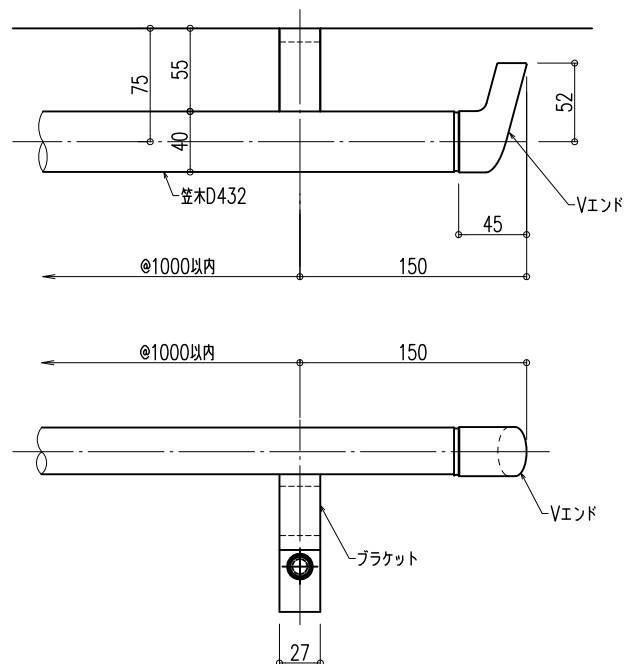
- 室内用ブラケット
アルミニウム押出形材
アルマイト処理 6μm
- 屋外用ブラケット
アルミニウム押出形材
アルマイト処理 9μm
トップコート 7μm



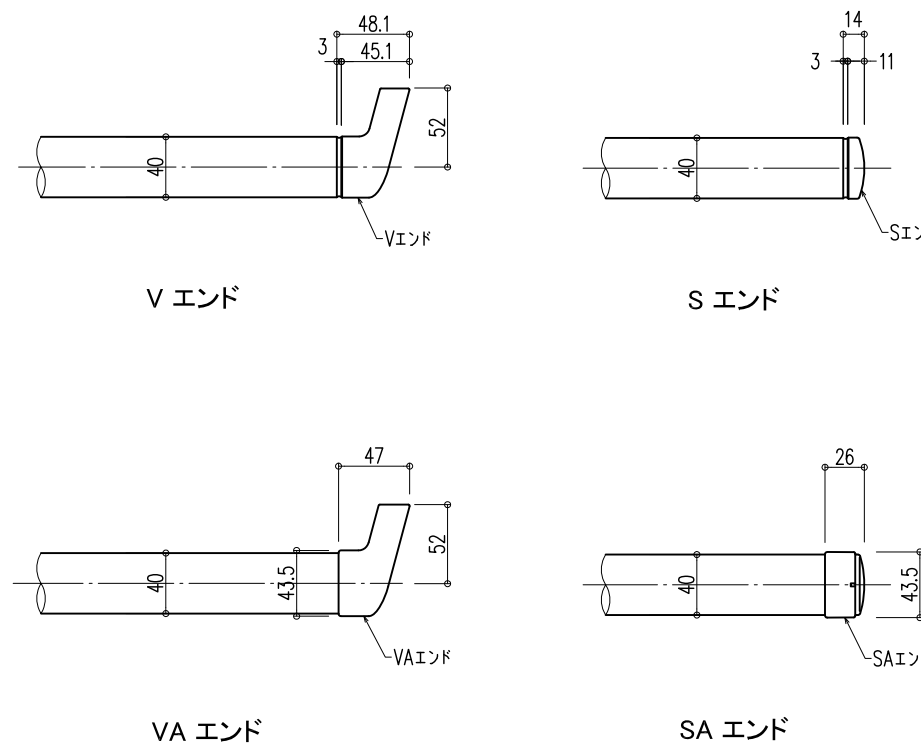
AES-75ブラケット

【BL認定外】

- 室内用ブラケット
アルミニウム押出形材
アルマイト処理 6μm
- 屋外用ブラケット
アルミニウム押出形材
アルマイト処理 9μm
トップコート 7μm



エンドキャップバリエーション (ジョイント部含む)



注意:屋外用はVAエンドとSAエンドのみ

品名: 廊下・階段手すり
9mm目地タイプ

形式: 笠木: D-432
ブラケット: AESタイプ

- 仕様:
- 室内用
 - D-432M ネオウッド(木目調タイプ)
 - 笠木: ウッドパウダー混合半硬質樹脂
二層成形(抗ウイルス・抗菌仕様)
 - 笠木受: アルミニウム押出形材
 - エンドキャップ: 樹脂成形品
曲面印刷・トップコート仕上(S,SAエンド)
木目調硬質樹脂(V,VAエンド)
 - D-432V ビニレール(プレーンタイプ)
 - 笠木: 半硬質樹脂二層成形(抗ウイルス・抗菌仕様)
 - 笠木受: アルミニウム押出形材
 - エンドキャップ: 樹脂成形品

※目隠しチューブ(軟質樹脂)はオプション品です。

- 屋外用
- D-432GM グラウウッド(木目調タイプ)
- 笠木: 木目調半硬質耐候性樹脂二層成形
(高耐候・光触媒・抗菌仕様)
- 笠木受: アルミニウム押出形材
- エンドキャップ: 樹脂成形品
曲面印刷・トップコート仕上(SAエンド)
木目調硬質樹脂(VAエンド)

- D-432G グラハン(プレーンタイプ)
- 笠木: 半硬質耐候性樹脂二層成形
(高耐候・光触媒・抗菌仕様)
- 笠木受: アルミニウム押出形材
- エンドキャップ: 樹脂成形品

※目隠しチューブ(軟質樹脂)はオプション品です。

【受注生産品】

図面名称: 平面・断面詳細・姿図

尺度: 1/5
作成日: 2007.10.22
(2023.01.13改訂)

サイズ: A3
File Name: D-432 AES