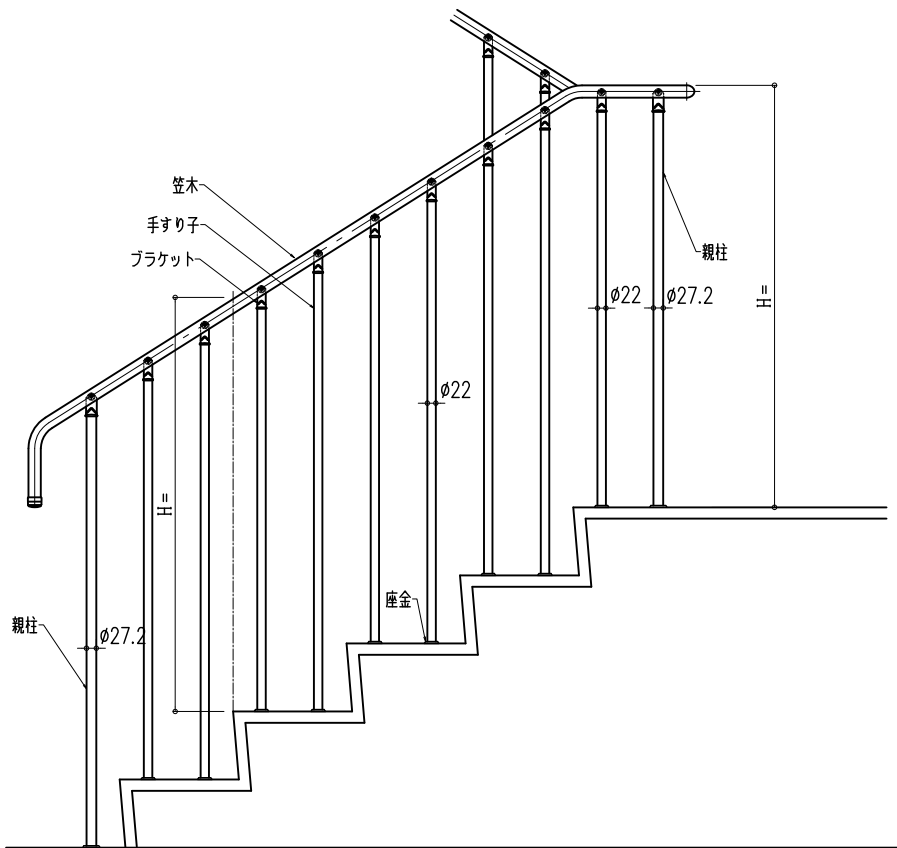
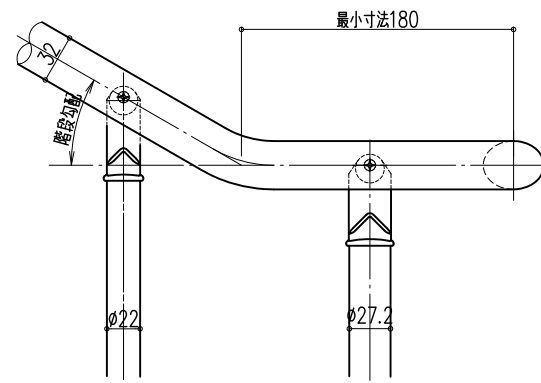


■階段手すり基本姿図 S=1/20

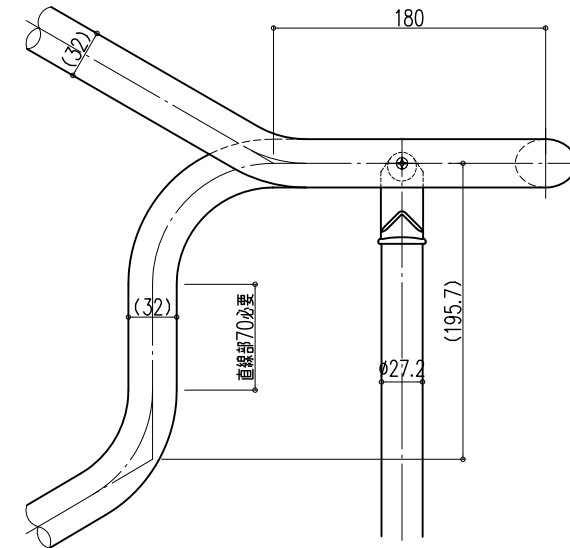


\* 屋外用はステンレス手すり子のみの対応となります。

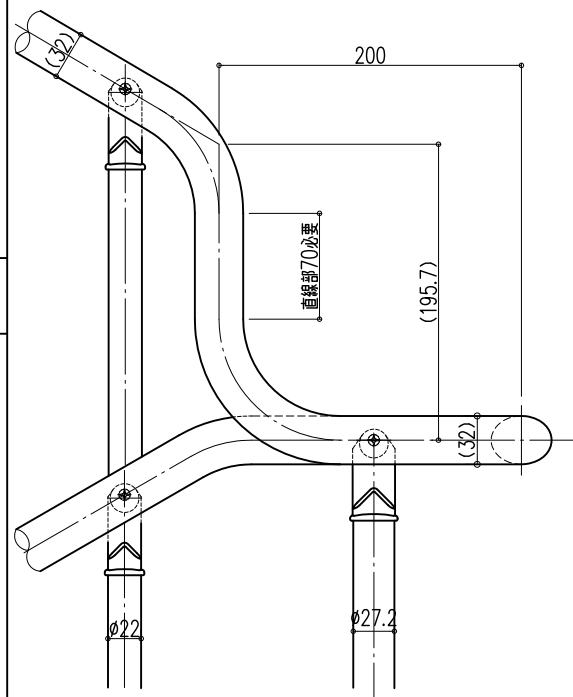
■R加工、出隅、入隅 S=1/5



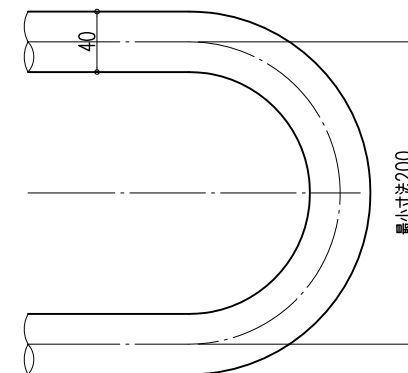
■勾配上り曲げ



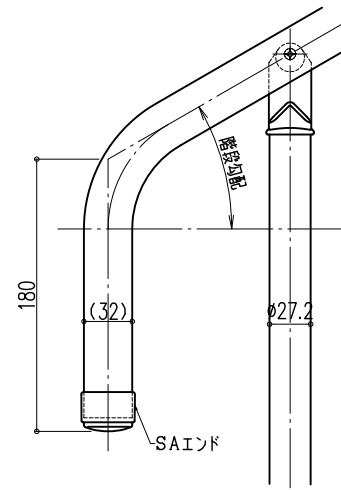
■踊場コーナー曲げ



■踊場コーナー曲げ

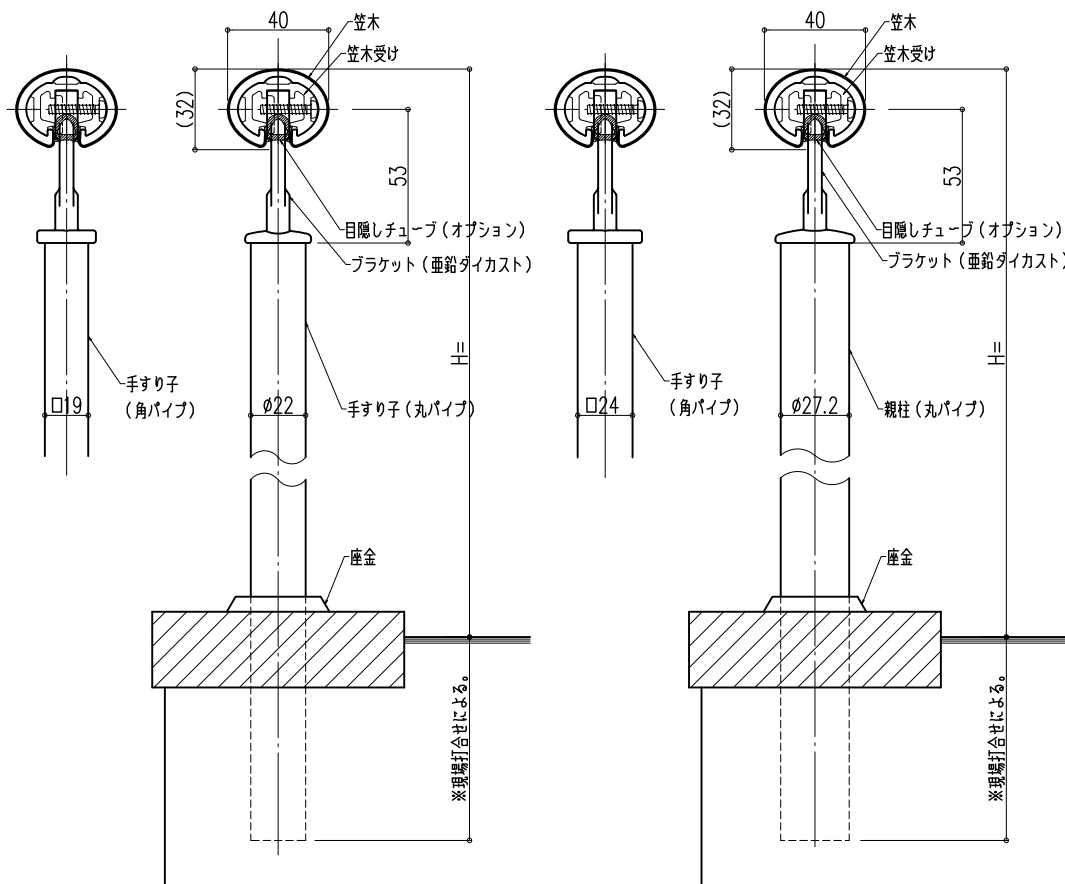


■水平R加工



■昇り始め曲げ

■手すり子詳細図 S=1/3



手すり子

親柱

手すり子仕様

部材	材質	仕上	丸パイプ	角パイプ	
支柱	ステンレス	ヘアライン仕上	φ 22.0 × 1.5t φ 27.2 × 2.0t	□ 19.0 × 1.5t □ 24.0 × 1.5t	
		鏡面仕上			#400
	スチール	半艶仕上 特殊ポリエステル樹脂焼付塗装	カラー/ソフトブラック05 スノーホワイト16	φ 22.2 × 1.6t φ 27.2 × 1.9t	□ 19.0 × 1.6t □ 24.0 × 1.6t
		砂目仕上 特殊ポリエステル樹脂焼付塗装	カラー/サンドブラック06 ムーンスノー17		
ブラケット	亜鉛ダイカスト	光沢クロームめっき仕上 (+ トップコート20μm仕上: 屋外用のみ)			

品名: 廊下・階段手すり  
9mm目地タイプ

形式: 笠木: D-432  
ブラケット: 手すり子タイプ

- 仕様:
- 室内用
    - D-432M ネオウッド(木目調タイプ)
      - 笠木: ウッドパウダー混合半硬質樹脂 二層成形(抗ウイルス・抗菌仕様)
      - 笠木受: アルミニウム押出形材
      - エンドキャップ: 樹脂成形品 曲面印刷・トップコート仕上
    - D-432V ビニレール(プレーンタイプ)
      - 笠木: 半硬質樹脂二層成形(抗ウイルス・抗菌仕様)
      - 笠木受: アルミニウム押出形材
      - エンドキャップ: 樹脂成形品

※目隠しチューブ(軟質樹脂)はオプション品です。

- 屋外用
  - D-432GM グラウッド(木目調タイプ)
    - 笠木: 木目調半硬質耐候性樹脂二層成形 (高耐候・光触媒・抗菌仕様)
    - 笠木受: アルミニウム押出形材
    - エンドキャップ: 樹脂成形品 曲面印刷・トップコート仕上(SAエンド) 木目調硬質樹脂(VAエンド)
  - D-432G グラハン(プレーンタイプ)
    - 笠木: 半硬質耐候性樹脂二層成形 (高耐候・光触媒・抗菌仕様)
    - 笠木受: アルミニウム押出形材
    - エンドキャップ: 樹脂成形品

※目隠しチューブ(軟質樹脂)はオプション品です。

【受注生産品】 【BL認定外】

図面名称: 手すり子タイプ詳細図  
R加工、勾配、基準納まり図

尺度: 1/3 1/5 1/20  
作成日: 2009.07.30  
(2023.01.13改訂)

サイズ: A3  
ファイル名: D-432 リステ