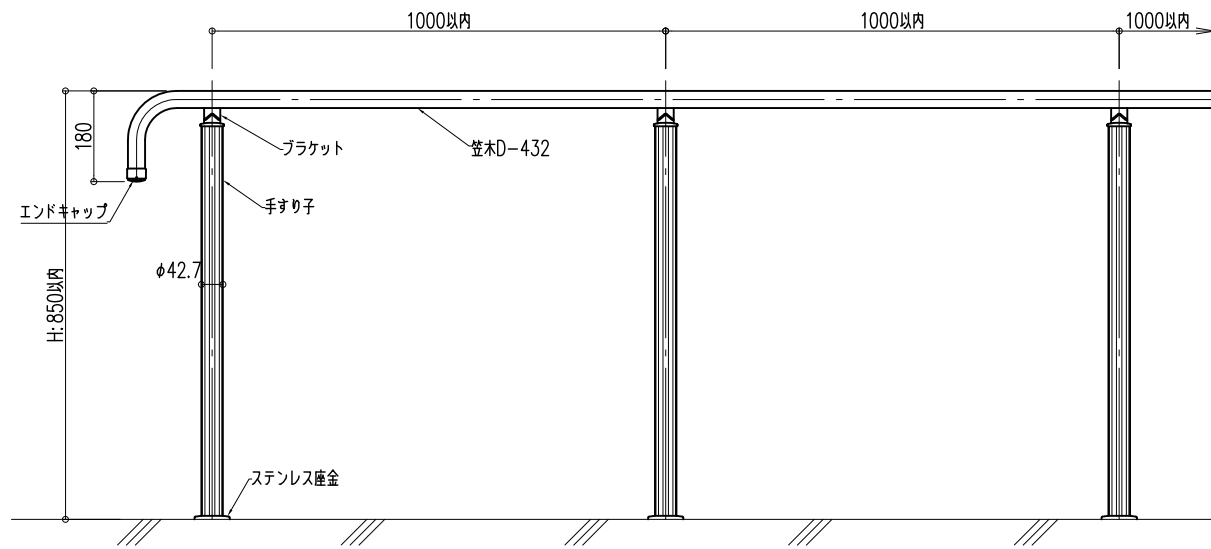
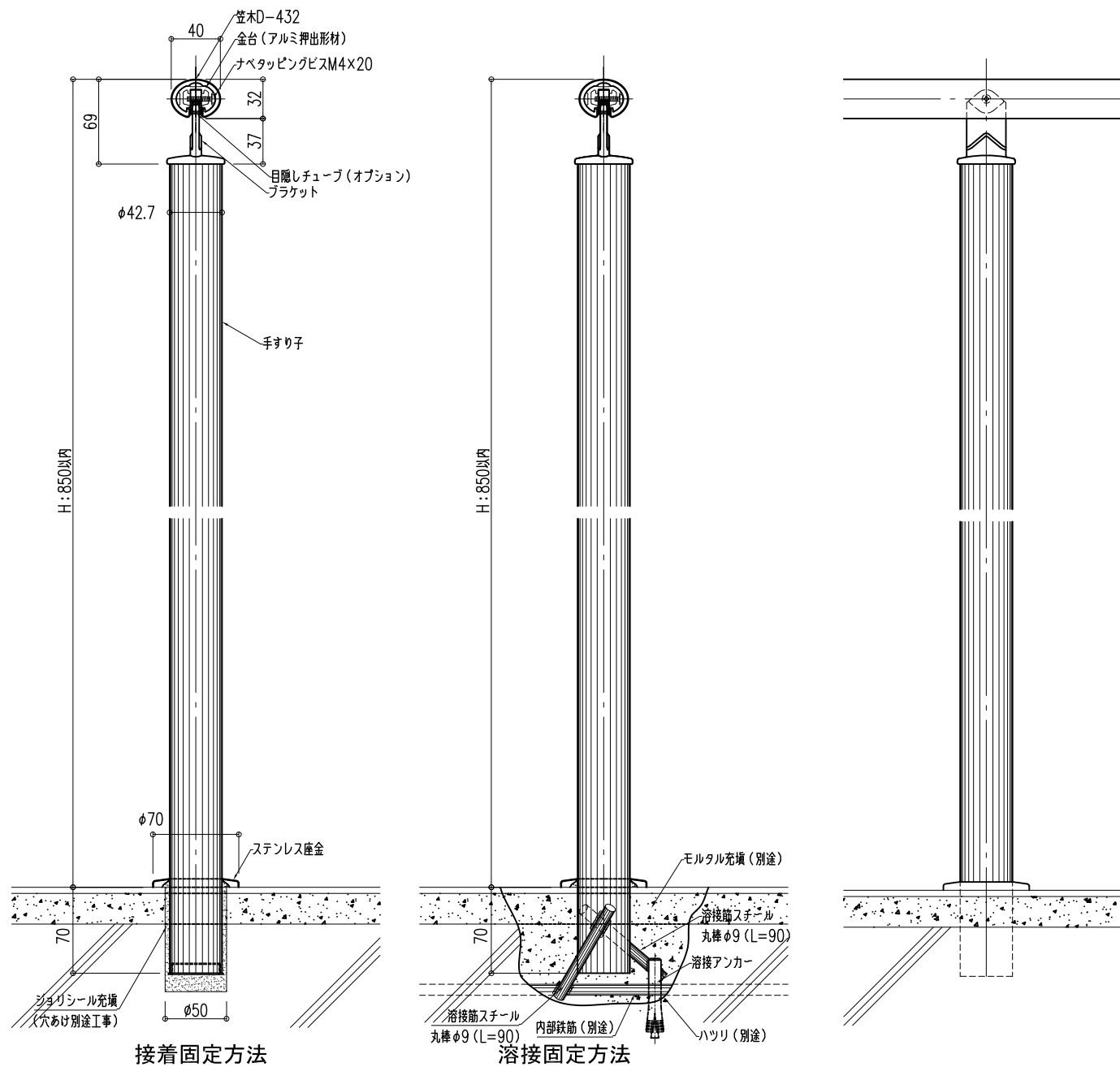


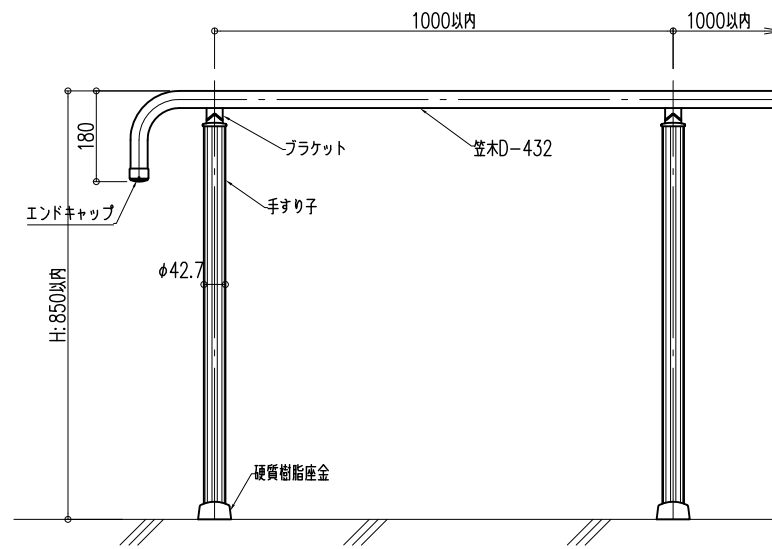
D-432タイプ 手すり(ロングスパン リステ) (室内・外)



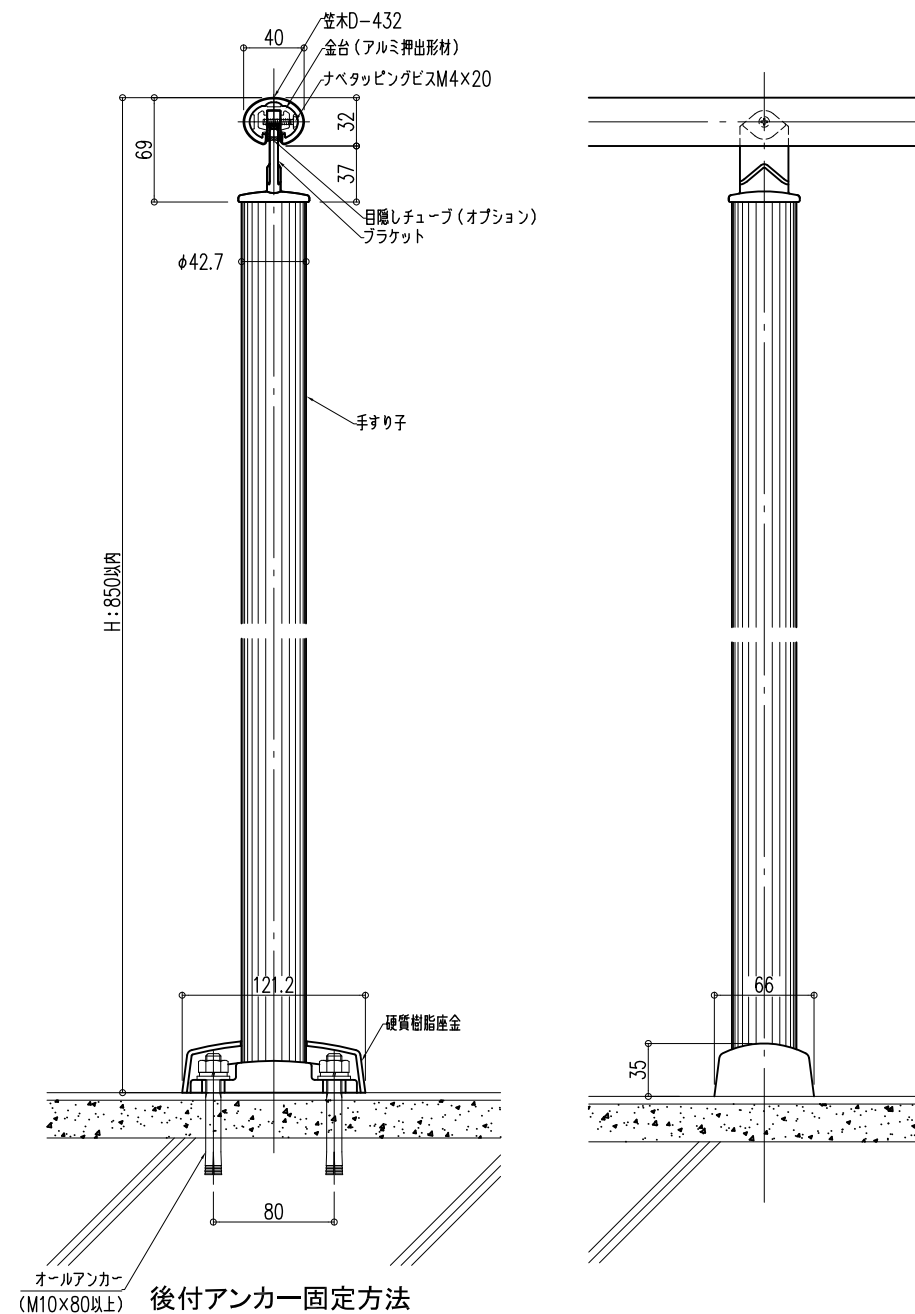
姿図 S=1/15



D-432タイプ 手すり(ロングスパン リステ) (室内)注意:屋外は不可



姿図 S=1/15



品名: 廊下・階段手すり
9mm目地タイプ

形式: 笠木: D-432
ブラケット: ロングスパンリステタイプ

仕様:
■室内用
■D-432M ネオウッド(木目調タイプ)
●笠木: ウッドパウダー混合半硬質樹脂
二層成形(抗ウイルス・抗菌仕様)
●笠木受: アルミニウム押出形材
●エンドキャップ: 樹脂成形品
曲面印刷・トップコート仕上

■D-432V ビニレール(プレーンタイプ)
●笠木: 半硬質樹脂二層成形(抗ウイルス・抗菌仕様)
●笠木受: アルミニウム押出形材
●エンドキャップ: 樹脂成形品

※目隠しチューブ(軟質樹脂)はオプション品です。

■手すり
●ステンレス手すり
SUS304 φ42.7×1.5t
仕上: パフ#400以上(準鏡面)
ヘアライン仕上
●スチール手すり
φ42.7×1.6t
仕上: 特殊ポリエステル樹脂焼付塗装

■屋外用
■D-432GM グラウウッド(木目調タイプ)
●笠木: 木目調半硬質耐候性樹脂二層成形
(高耐候・光触媒・抗菌仕様)
●笠木受: アルミニウム押出形材
●エンドキャップ: 樹脂成形品
曲面印刷・トップコート仕上

■D-432G グラハン(プレーンタイプ)
●笠木: 半硬質耐候性樹脂二層成形
(高耐候・光触媒・抗菌仕様)
●笠木受: アルミニウム押出形材
●エンドキャップ: 樹脂成形品

※目隠しチューブ(軟質樹脂)はオプション品です。

■手すり
●ステンレス手すり
SUS304 φ42.7×1.5t
仕上: パフ#400以上(準鏡面)
ヘアライン仕上

【受注生産品】 【BL認定外】

図面名称: 平面図、姿図

尺度: 1/5 1/15
作成日: 2009.06.01
(2023.01.13改訂)

サイズ: A3
File Name: D-432 9mm目地 LSR