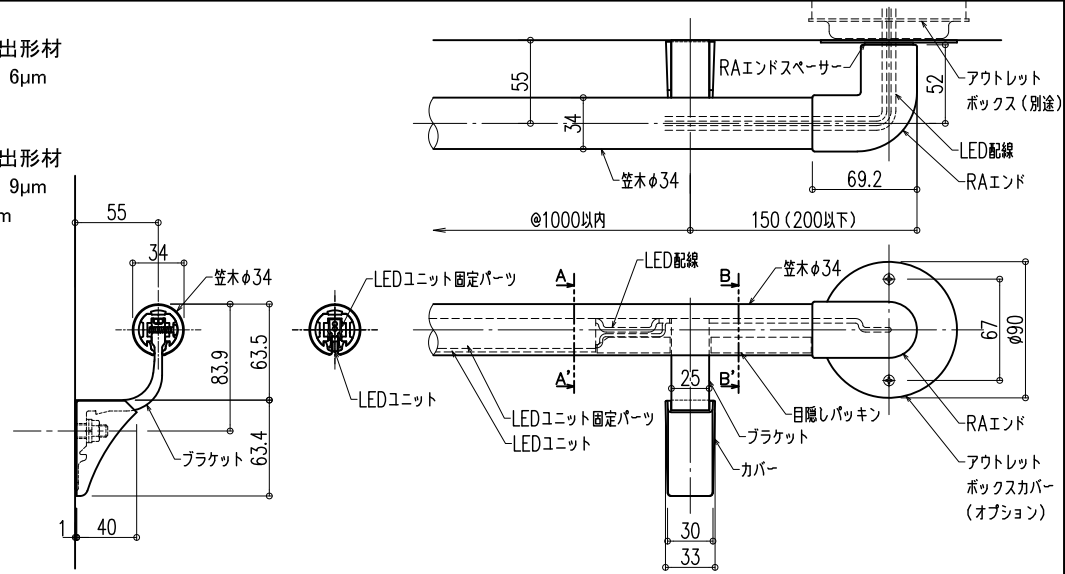


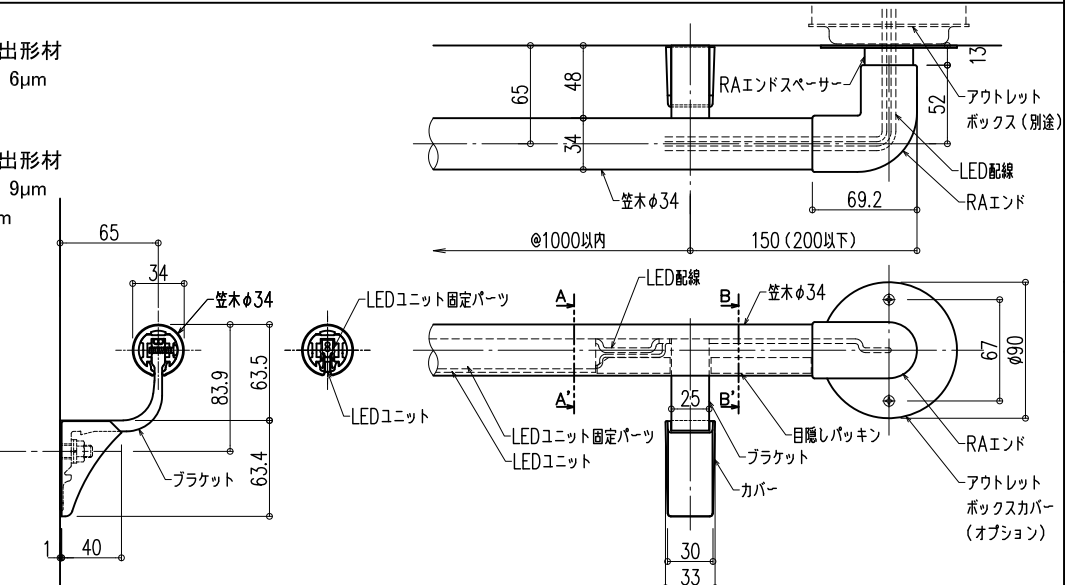
AFN-55ブラケット

- 室内用ブラケット
アルミニウム押出形材
アルマイト処理 6μm
- 屋外用ブラケット
アルミニウム押出形材
アルマイト処理 9μm
トップコート 7μm



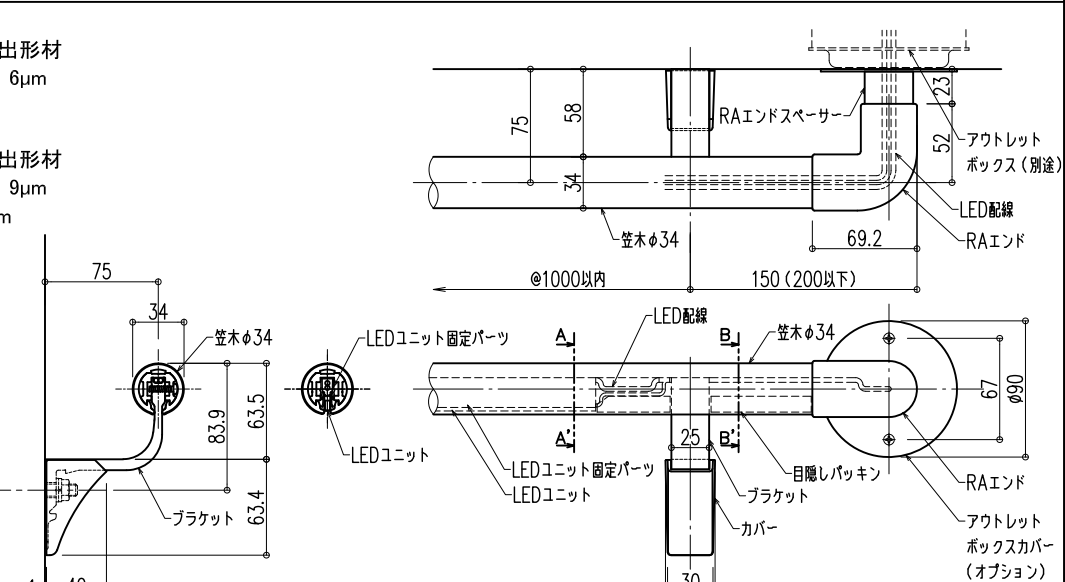
AFN-65ブラケット

- 室内用ブラケット
アルミニウム押出形材
アルマイト処理 6μm
- 屋外用ブラケット
アルミニウム押出形材
アルマイト処理 9μm
トップコート 7μm

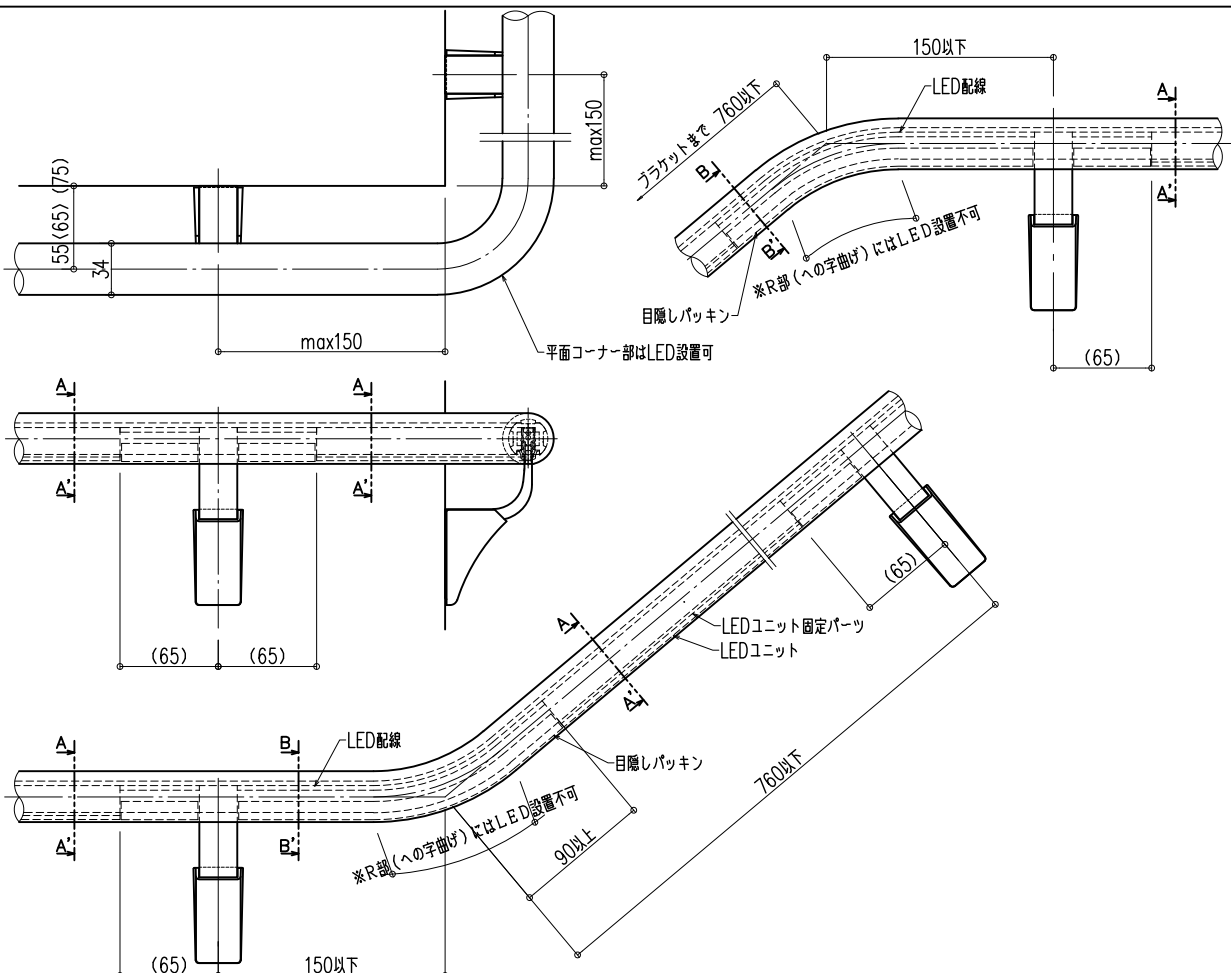


AFN-75ブラケット

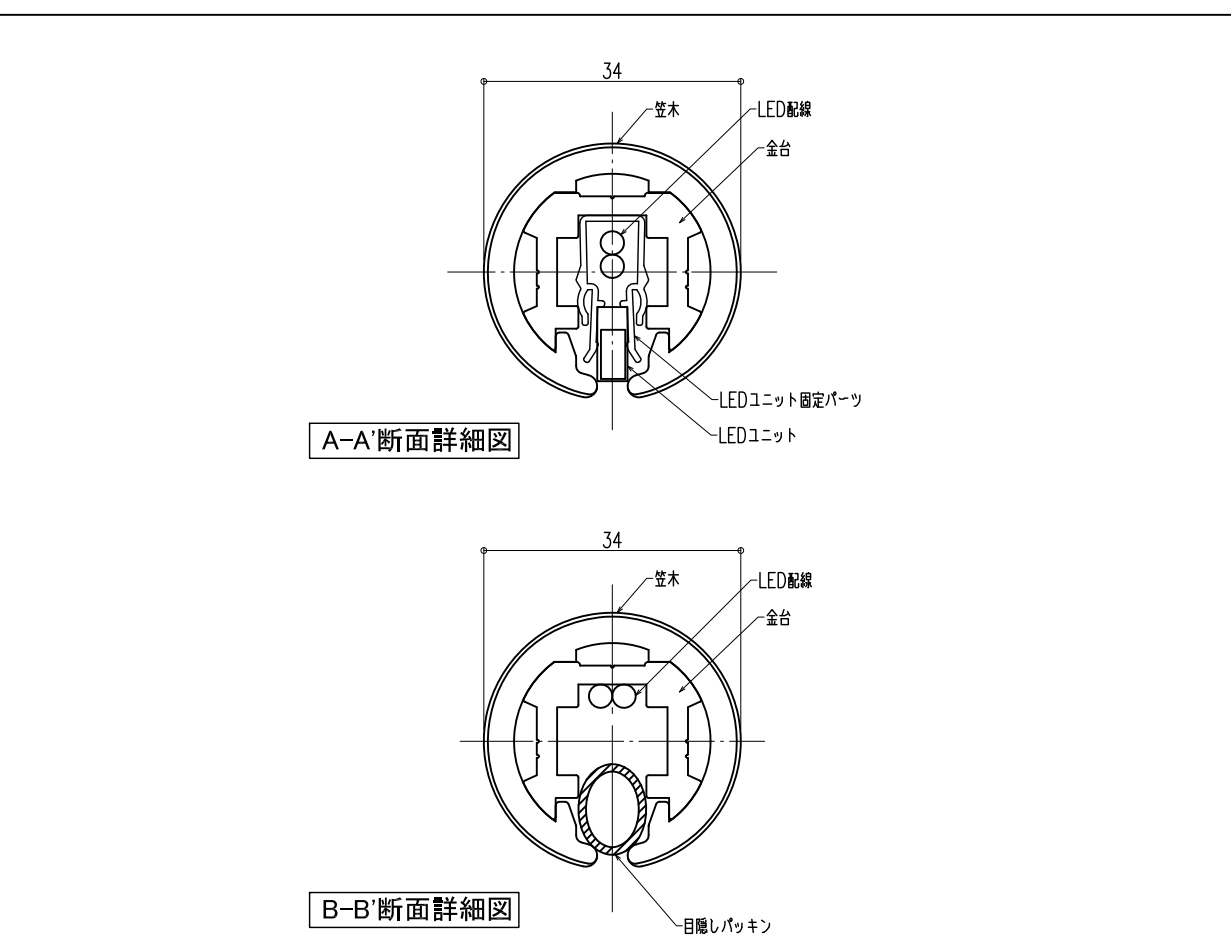
- 室内用ブラケット
アルミニウム押出形材
アルマイト処理 6μm
- 屋外用ブラケット
アルミニウム押出形材
アルマイト処理 9μm
トップコート 7μm



出隅コーナー部・勾配部詳細図



笠木部分拡大断面詳細図



品名：廊下・階段手すりLED照明付きタイプ
ビニレンステラ

形式：笠木：O-34・ビビッド
ブラケット：AFNタイプ

- 仕様：
- 室内用
 - O-34Msl ネオウッズステラ(木目調タイプ)
 - 笠木：ウッドパウダー混合半硬質樹脂
二層成形(抗ウイルス・抗菌仕様)
 - 笠木受：アルミニウム押出形材
 - エンドキャップ：樹脂成形品
 - O-34Vsl ビニレンステラ(プレーンタイプ)
 - 笠木：半硬質樹脂二層成形(抗ウイルス・抗菌仕様)
 - 笠木受：アルミニウム押出形材
 - エンドキャップ：樹脂成形品
 - O-34VSsl ビビッドステラ
 - 笠木：半硬質樹脂二層成形(抗菌仕様)
 - 笠木受：アルミニウム押出形材
 - エンドキャップ：樹脂成形品(塗装品)
 - ブラケットカバー：樹脂成形品(グレー)

- 屋外用
 - O-34GMsl グラウッズステラ(木目調タイプ)
 - 笠木：ウッドパウダー混合半硬質耐候性樹脂
二層成形(光触媒・抗菌仕様)
 - 笠木受：アルミニウム押出形材
 - エンドキャップ：樹脂成形品
 - O-34GsL 高耐候グラハンスステラ(プレーンタイプ)
 - 笠木：半硬質耐候性樹脂二層成形
(高耐候・光触媒・抗菌仕様)
 - 笠木受：アルミニウム押出形材
 - エンドキャップ：硬質樹脂

- 注)ビビッドステラは屋外には使用できません。
- LEDユニット製品
 - LEDユニット入力電圧：DC24V
 - LEDユニット本体材質：軟質アクリル樹脂
 - LEDユニット長さ：1000mm
 - LEDユニット光束：252lm/m(2700K)
 - LEDユニット素子ピッチ：10mm
 - LEDユニット消費電力：3.9W/m
 - LEDユニット色温度(標準色)：電球色(2700K・3000K)
白色(4200K)
 - 使用環境：室内・屋外(但し、常時水のかかる所や
水中では使用出来ません。)

【BL認定外】

図面名称：平面・断面詳細・姿図

尺度：1/5 1/1	作成日：2013.3.28 (2021.05.17改訂)
サイズ：A3	File Name：O-34VS AFN