

品名：廊下・階段手すりLED照明付きタイプ
ビニレンステラ

形式： 笠木：O-40
ブラケット：AFNタイプ

- 仕様：
- 室内用
 - O-40Msl ネオウッズステラ(木目調タイプ)
 - 笠木：ウッドパウダー混合半硬質樹脂 二層成形(抗ウイルス・抗菌仕様)
 - 笠木受：アルミニウム押出形材
 - エンドキャップ：樹脂成形品
 - O-40Vsl ビニレンステラ(プレーンタイプ)
 - 笠木：半硬質樹脂二層成形(抗ウイルス・抗菌仕様)
 - 笠木受：アルミニウム押出形材
 - エンドキャップ：樹脂成形品
 - 屋外用
 - O-40GMsl グラウッズステラ(木目調タイプ)
 - 笠木：ウッドパウダー混合半硬質耐候性樹脂 二層成形(光触媒・抗菌仕様)
 - 笠木受：アルミニウム押出形材
 - エンドキャップ：樹脂成形品
 - O-40Gsl 高耐候グラハンスステラ(プレーンタイプ)
 - 笠木：半硬質耐候性樹脂二層成形(高耐候・光触媒・抗菌仕様)
 - 笠木受：アルミニウム押出形材
 - エンドキャップ：硬質樹脂

- LEDユニット製品
 - LEDユニット入力電圧：DC24V
 - LEDユニット本体材質：軟質アクリル樹脂
 - LEDユニット長さ：1000mm
 - LEDユニット光束：252lm/m(2700K)
 - LEDユニット素子ピッチ：10mm
 - LEDユニット消費電力：3.9W/m
 - LEDユニット色温度(標準色)：電球色(2700K・3000K) 白色(4200K)
 - 使用環境：室内・屋外(但し、常時水のかかる所や水中では使用出来ません。)

【BL認定外】

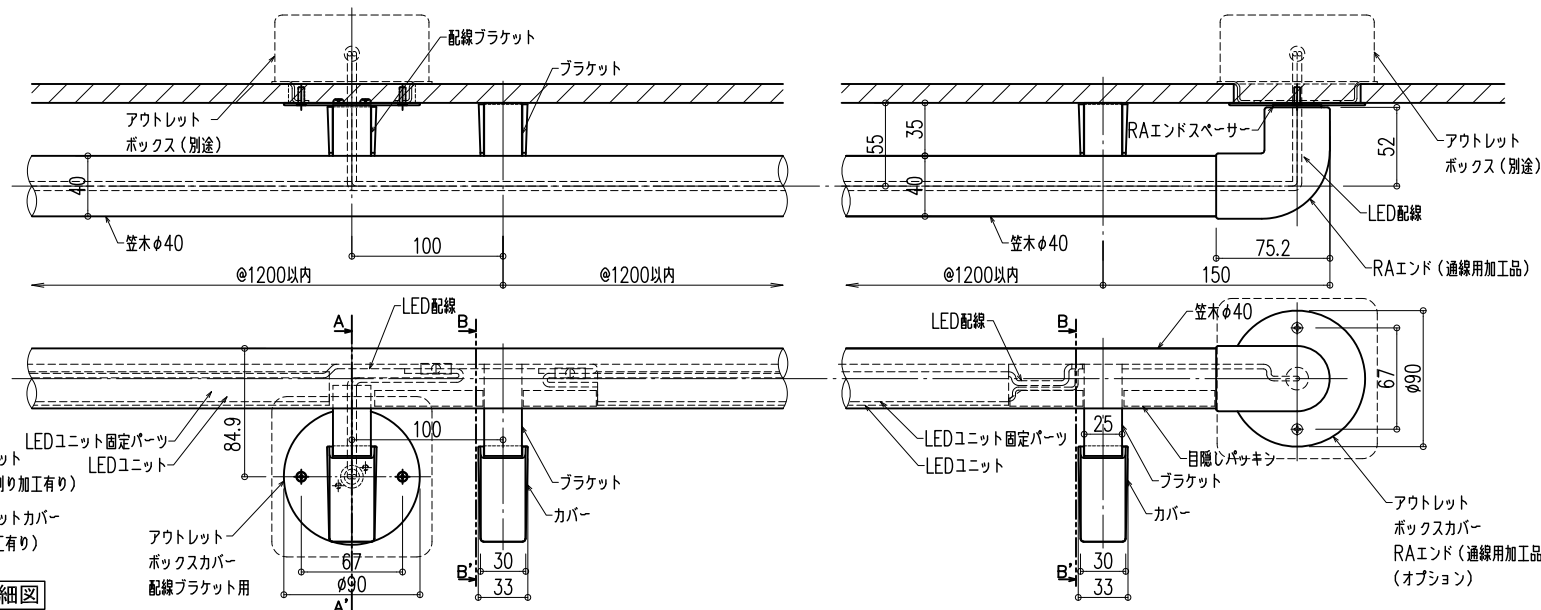
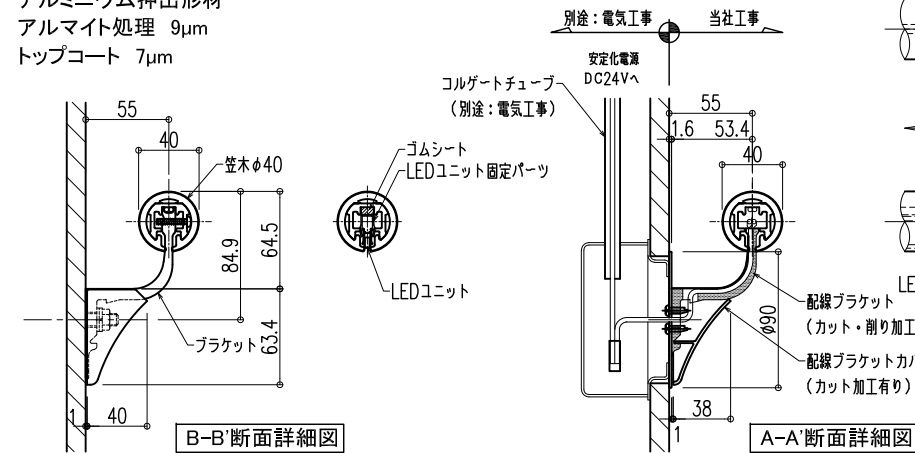
図面名称： 端部・中間配線納まり
平面・断面詳細・姿図

尺度： 1/5	作成日： 2014.4.14 (2022.11.07改訂)
サイズ： A3	File Name： O-40VS AFN(1)

AFN-55ブラケット

● 室内用ブラケット
アルミニウム押出形材
アルマイト処理 6μm

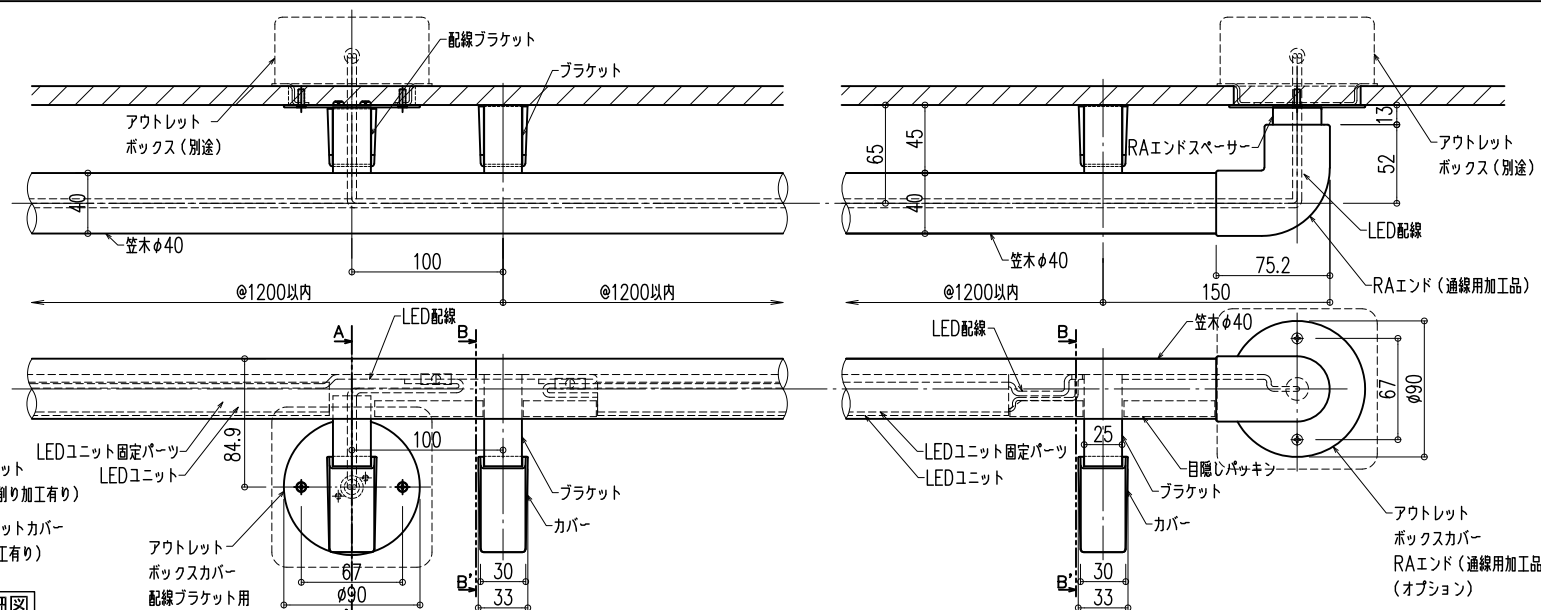
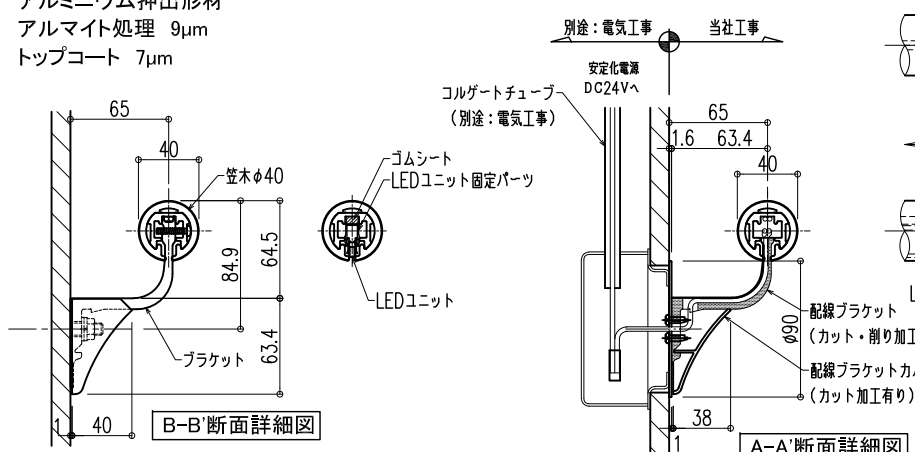
● 屋外用ブラケット
アルミニウム押出形材
アルマイト処理 9μm
トップコート 7μm



AFN-65ブラケット

● 室内用ブラケット
アルミニウム押出形材
アルマイト処理 6μm

● 屋外用ブラケット
アルミニウム押出形材
アルマイト処理 9μm
トップコート 7μm



AFN-75ブラケット

● 室内用ブラケット
アルミニウム押出形材
アルマイト処理 6μm

● 屋外用ブラケット
アルミニウム押出形材
アルマイト処理 9μm
トップコート 7μm

