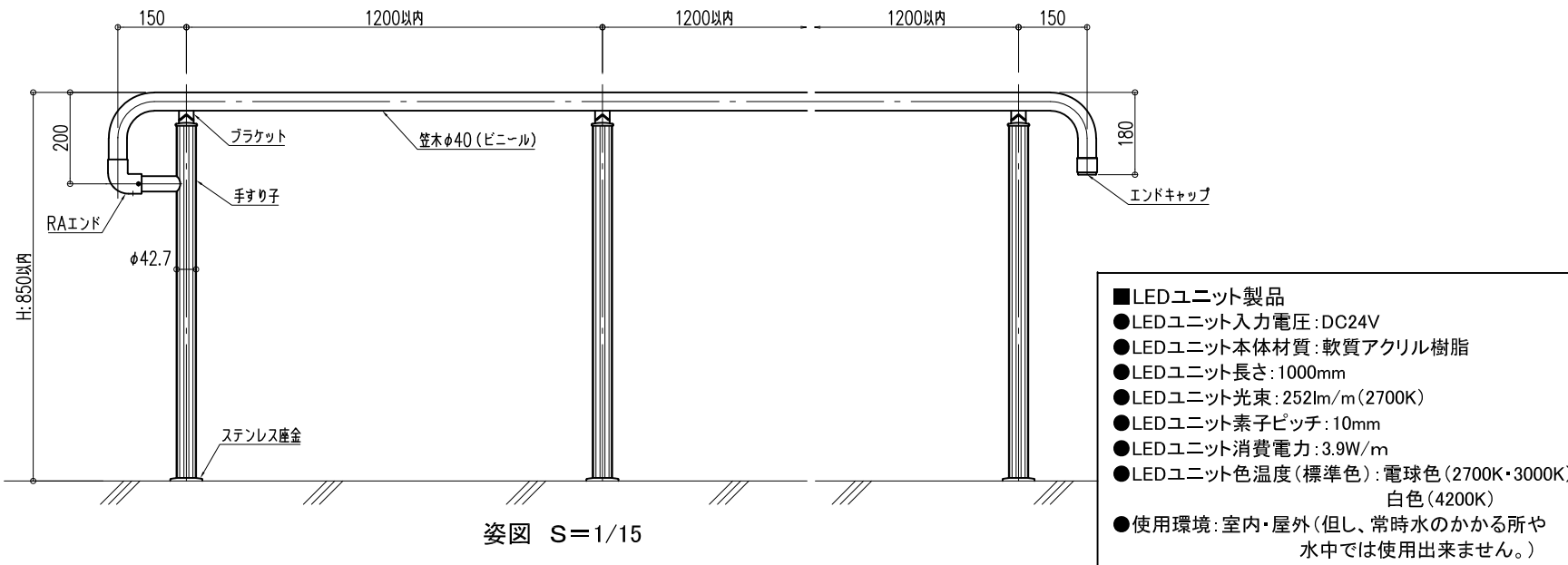
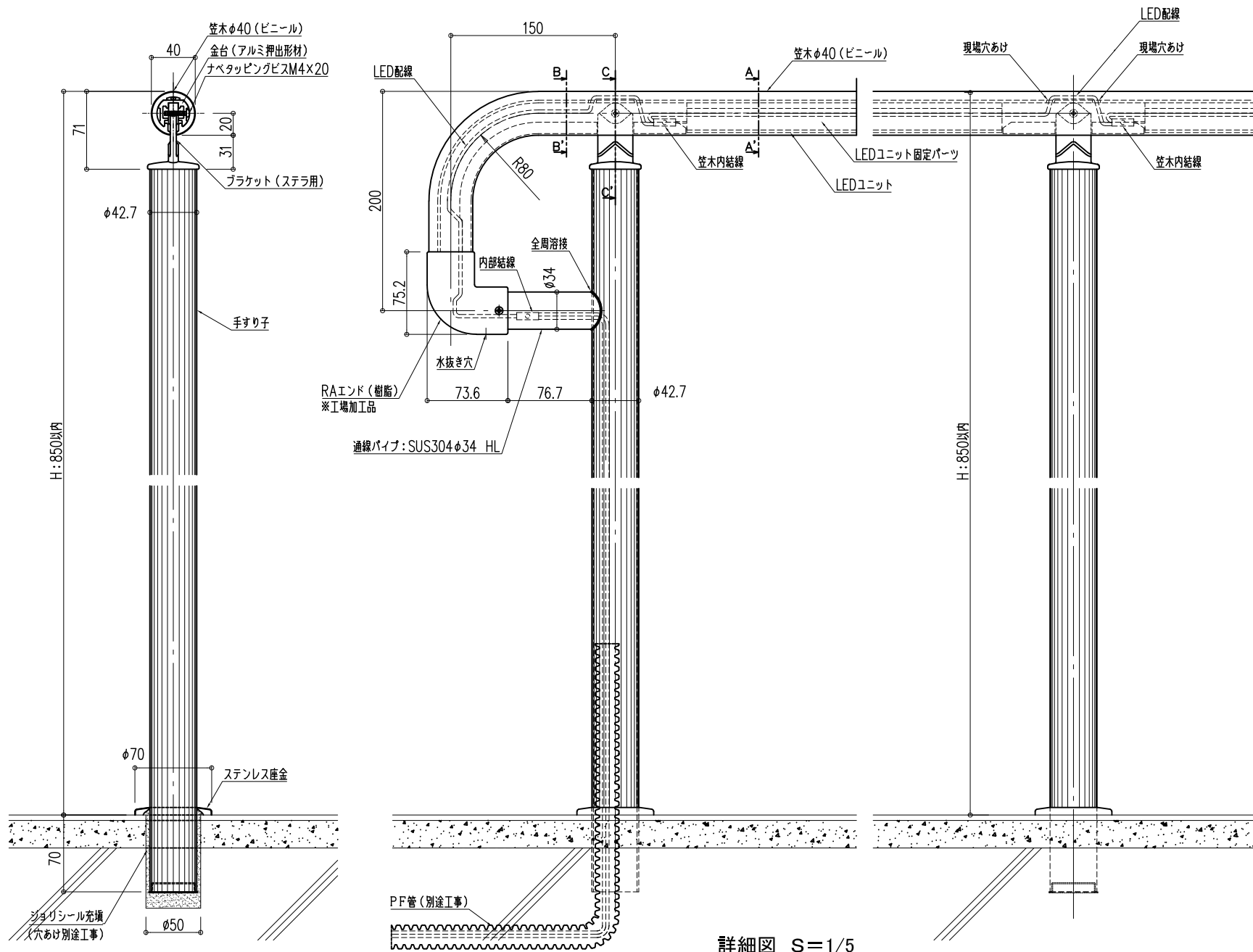


○-40タイプ ロングスパン リステ ステラ (室内・外)



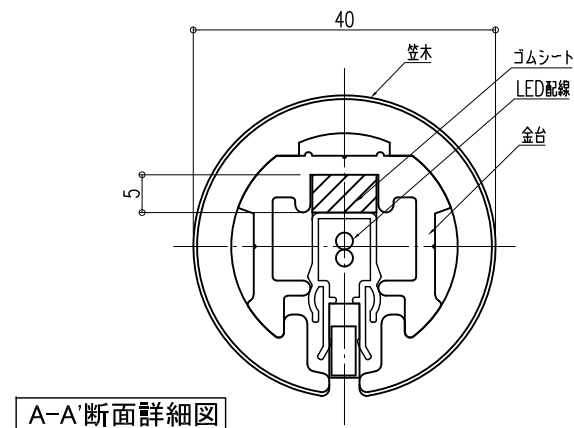
姿図 S=1/15

- LEDユニット製品
- LEDユニット入力電圧:DC24V
 - LEDユニット本体材質:軟質アクリル樹脂
 - LEDユニット長さ:1000mm
 - LEDユニット光束:252lm/m(2700K)
 - LEDユニット素子ピッチ:10mm
 - LEDユニット消費電力:3.9W/m
 - LEDユニット色温度(標準色):電球色(2700K・3000K) 白色(4200K)
 - 使用環境:室内・屋外(但し、常時水のかかる所や水中では使用出来ません。)

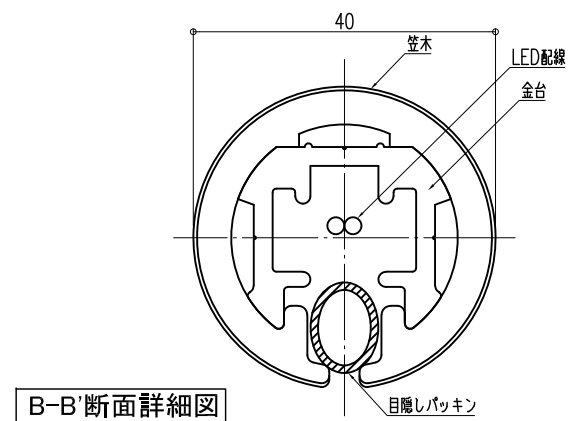


詳細図 S=1/5

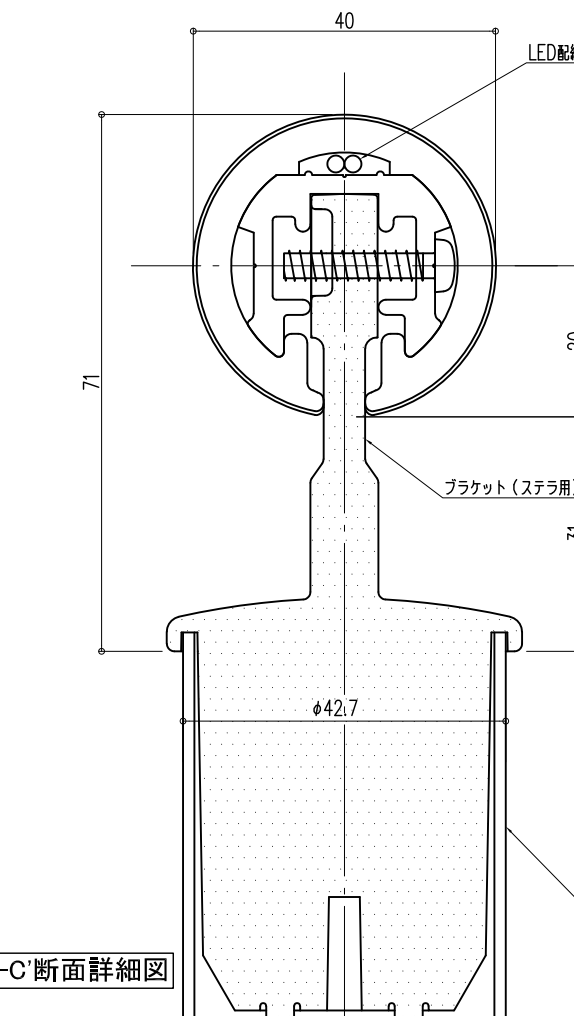
笠木部分拡大断面詳細図 S=1/1



A-A断面詳細図



B-B断面詳細図



C-C断面詳細図



品名: 廊下・階段手すりLED照明付きタイプ
ビニレンステラ

形式: 笠木: ○-40スリム
ブラケット: ロングスパンリステタイプ

仕様:

- 室内用
- O-40Msl ネオウッドスリムステラ(木目調タイプ)
 - 笠木:ウッドパウダー混合半硬質樹脂 二層成形(抗ウイルス・抗菌仕様)
 - 笠木受:アルミニウム押出形材
 - エンドキャップ:樹脂成形品 曲面印刷・トップコート仕上
 - O-40Vsl ビニレンステラ(プレーンタイプ)
 - 笠木:半硬質樹脂二層成形(抗ウイルス・抗菌仕様)
 - 笠木受:アルミニウム押出形材
 - エンドキャップ:樹脂成形品

- 手すり子
- ステンス手すり子
SUS304 φ42.7×1.5t
仕上げ:ヘアライン仕上
:#400
 - スチール手すり子
φ42.7×1.6t
仕上げ:特殊ポリエステル樹脂焼付塗装

- 屋外用
- O-40GMsl グラウッズステラ(木目調タイプ)
 - 笠木:ウッドパウダー混合半硬質耐候性樹脂 二層成形(光触媒・抗菌仕様)
 - 笠木受:アルミニウム押出形材
 - エンドキャップ:樹脂成形品 曲面印刷・トップコート仕上
 - O-40Gsl 高耐候グラハンスリムステラ(プレーンタイプ)
 - 笠木:半硬質耐候性樹脂二層成形(高耐候・光触媒・抗菌仕様)
 - 笠木受:アルミニウム押出形材
 - エンドキャップ:樹脂成形品

- 手すり子
- ステンス手すり子
SUS304 φ42.7×1.5t
仕上げ:ヘアライン仕上
:#400

【BL認定外】

図面名称: 姿図・詳細図

尺度:	作成日:
1/1 1/5 1/15	2013.10.30 (2022.11.07改訂)
サイズ:	File Name:
A3	O-40Slim LSR ステラ