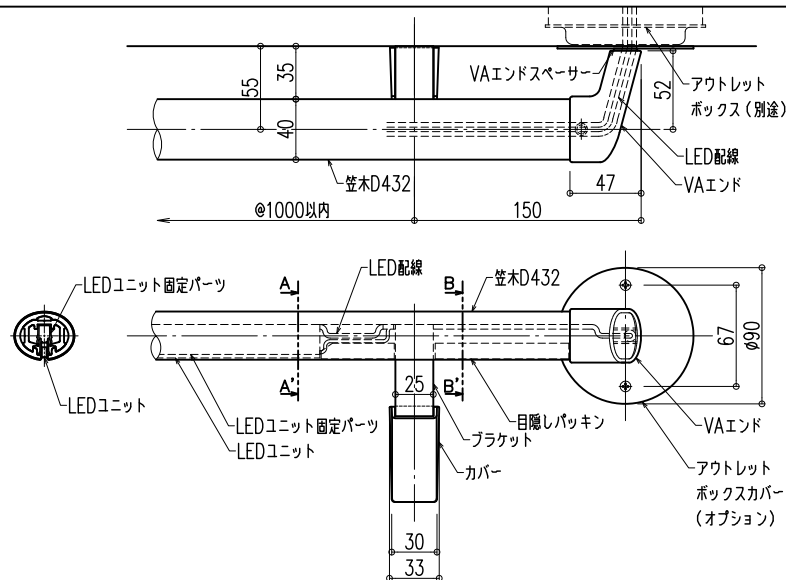
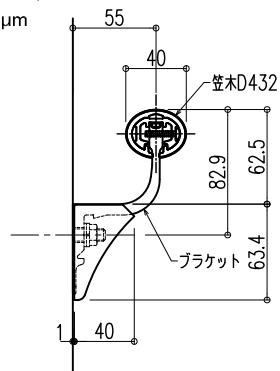


AFN-55ブラケット

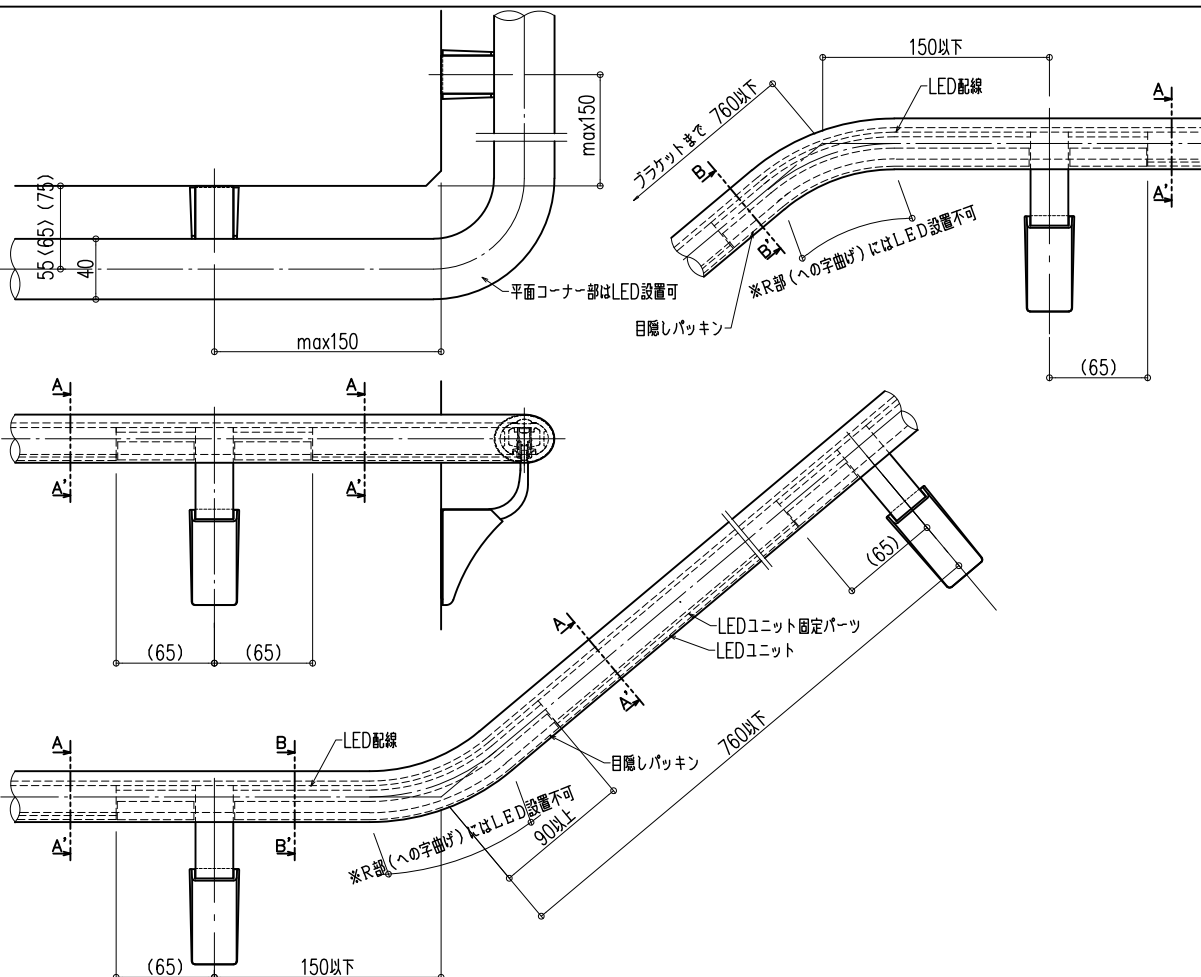
S=1/5

- 室内用ブラケット
アルミニウム押出形材
アルマイト処理 6μm
- 屋外用ブラケット
アルミニウム押出形材
アルマイト処理 9μm
トップコート 7μm



出隅コーナー部・勾配部詳細図

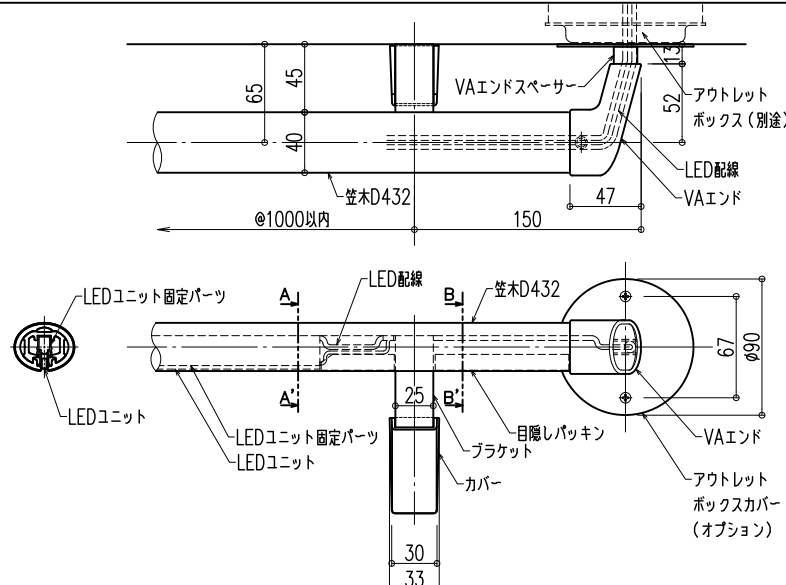
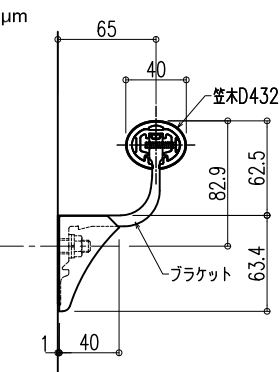
S=1/5



AFN-65ブラケット

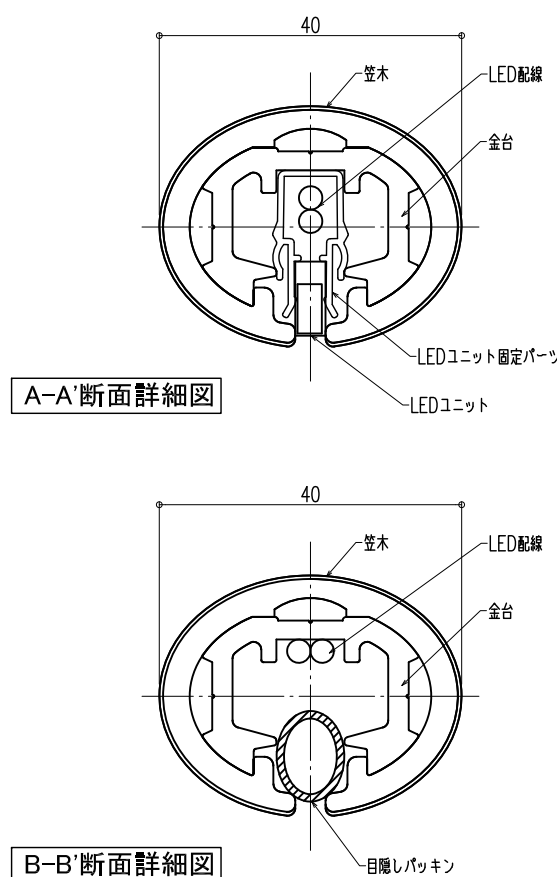
S=1/5

- 室内用ブラケット
アルミニウム押出形材
アルマイト処理 6μm
- 屋外用ブラケット
アルミニウム押出形材
アルマイト処理 9μm
トップコート 7μm



笠木部分拡大断面詳細図

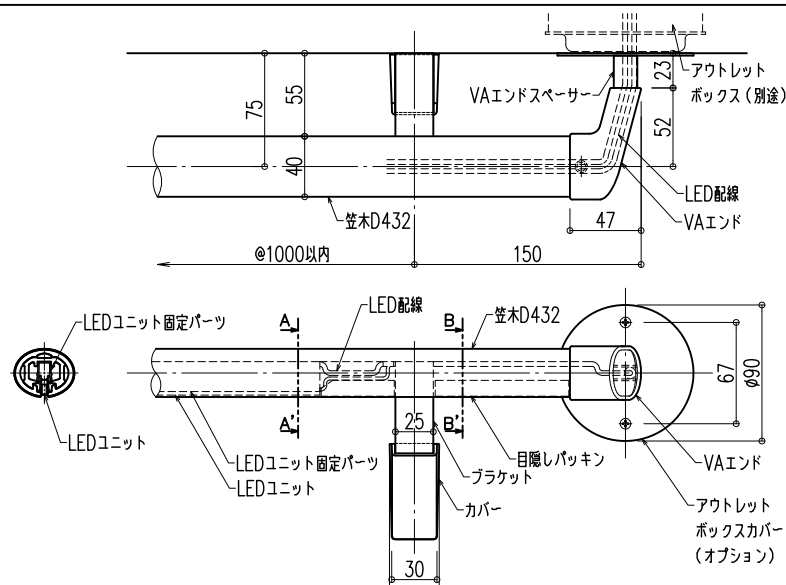
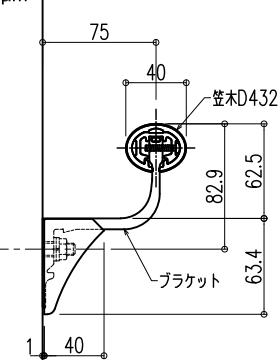
S=1/1



AFN-75ブラケット

S=1/5

- 室内用ブラケット
アルミニウム押出形材
アルマイト処理 6μm
- 屋外用ブラケット
アルミニウム押出形材
アルマイト処理 9μm
トップコート 7μm



ナカ工業株式会社

品名：
廊下・階段手すりLED照明付きタイプ
ビニレンステラ

形式：
笠木：D-432
ブラケット：AFNタイプ

仕様：

- 室内用
 - D-432Msl ネオウッズステラ(木目調タイプ)
 - 笠木:ウツドパウダー混合半硬質樹脂
二層成形(抗ウイルス・抗菌仕様)
 - 笠木受:アルミニウム押出形材
 - エンドキャップ:樹脂成形品
 - D-432Vsl ビニレンステラ(プレーンタイプ)
 - 笠木:半硬質樹脂二層成形(抗ウイルス・抗菌仕様)
 - 笠木受:アルミニウム押出形材
 - エンドキャップ:樹脂成形品
- 屋外用
 - D-432GMsl グラウッズステラ(木目調タイプ)
 - 笠木:ウツドパウダー混合半硬質耐候性樹脂
二層成形(光触媒・抗菌仕様)
 - 笠木受:アルミニウム押出形材
 - エンドキャップ:樹脂成形品
 - D-432Gsl 高耐候グラハンスステラ(プレーンタイプ)
 - 笠木:半硬質耐候性樹脂二層成形
(高耐候・光触媒・抗菌仕様)
 - 笠木受:アルミニウム押出形材
 - エンドキャップ:硬質樹脂
- LEDユニット製品
 - LEDユニット入力電圧:DC24V
 - LEDユニット本体材質:軟質アクリル樹脂
 - LEDユニット長さ:1000mm
 - LEDユニット光束:252lm/m(2700K)
 - LEDユニット素子ピッチ:10mm
 - LEDユニット消費電力:3.9W/m
 - LEDユニット色温度(標準色):電球色(2700K・3000K)
白色(4200K)
 - 使用環境:室内・屋外(但し、常時水のかかる所や水中では使用出来ません。)

【BL認定外】

図面名称：
平面・断面詳細・姿図

尺度： 1/5 1/1	作成日： 2014.3.28 (2021.05.17改訂)
サイズ： A3	File Name： D-432VS AFN