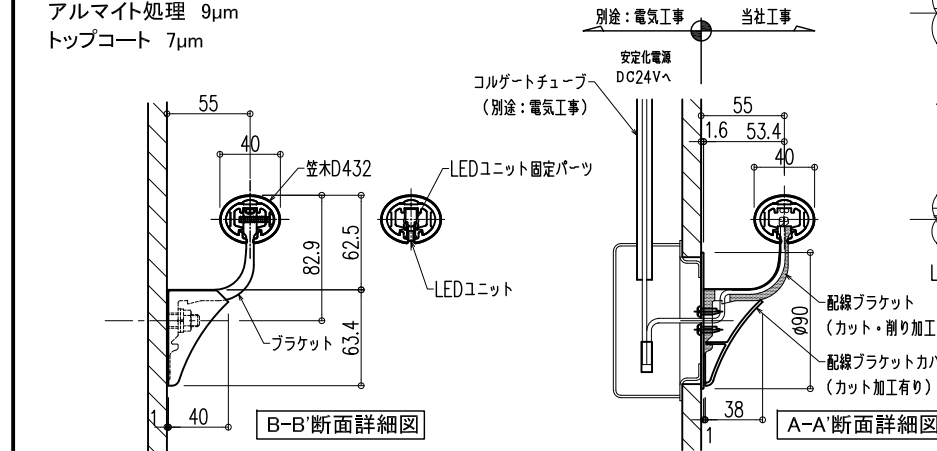


品名：
廊下・階段手すりLED照明付きタイプ
ビニレンステラ

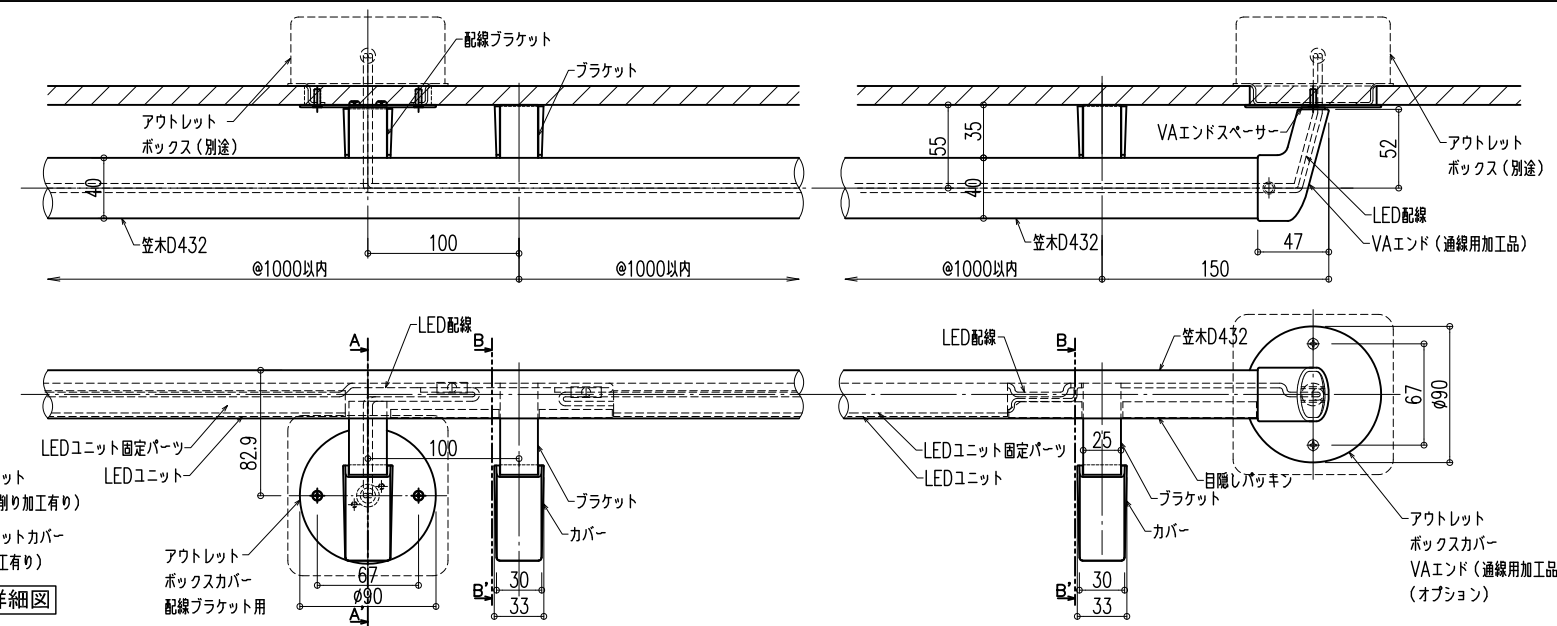
形式：
笠木：D-432
ブラケット：AFNタイプ

- 仕様：
- 室内用
 - D-432Msl ネオウッドステラ(木目調タイプ)
 - 笠木: ウッドパウダー混合半硬質樹脂
二層成形(抗ウイルス・抗菌仕様)
 - 笠木受: アルミニウム押出形材
 - エンドキャップ: 樹脂成形品
 - D-432Vsl ビニレンステラ(プレーンタイプ)
 - 笠木: 半硬質樹脂二層成形(抗ウイルス・抗菌仕様)
 - 笠木受: アルミニウム押出形材
 - エンドキャップ: 樹脂成形品
 - 屋外用
 - D-432Gmsl グラウドステラ(木目調タイプ)
 - 笠木: ウッドパウダー混合半硬質耐候性樹脂
二層成形(光触媒・抗菌仕様)
 - 笠木受: アルミニウム押出形材
 - エンドキャップ: 樹脂成形品
 - D-432Gsl 高耐候グラハンスステラ(プレーンタイプ)
 - 笠木: 半硬質耐候性樹脂二層成形
(高耐候・光触媒・抗菌仕様)
 - 笠木受: アルミニウム押出形材
 - エンドキャップ: 硬質樹脂
 - LEDユニット製品
 - LEDユニット入力電圧: DC24V
 - LEDユニット本体材質: 軟質アクリル樹脂
 - LEDユニット長さ: 1000mm
 - LEDユニット光束: 252lm/m(2700K)
 - LEDユニット素子ピッチ: 10mm
 - LEDユニット消費電力: 3.9W/m
 - LEDユニット色温度(標準色): 電球色(2700K・3000K)
白色(4200K)
 - 使用環境: 室内・屋外(但し、常時水のかかる所や水中では使用出来ません。)

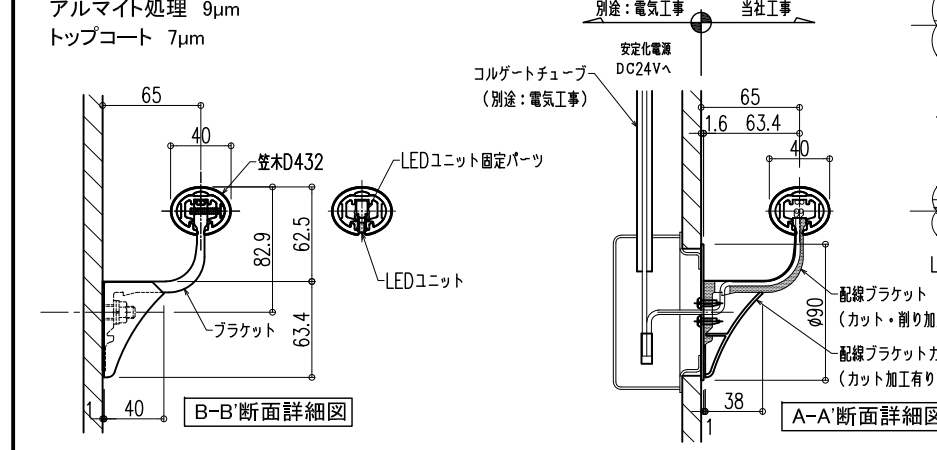
- 室内用ブラケット
アルミニウム押出形材
アルマイト処理 6μm
- 屋外用ブラケット
アルミニウム押出形材
アルマイト処理 9μm
トップコート 7μm



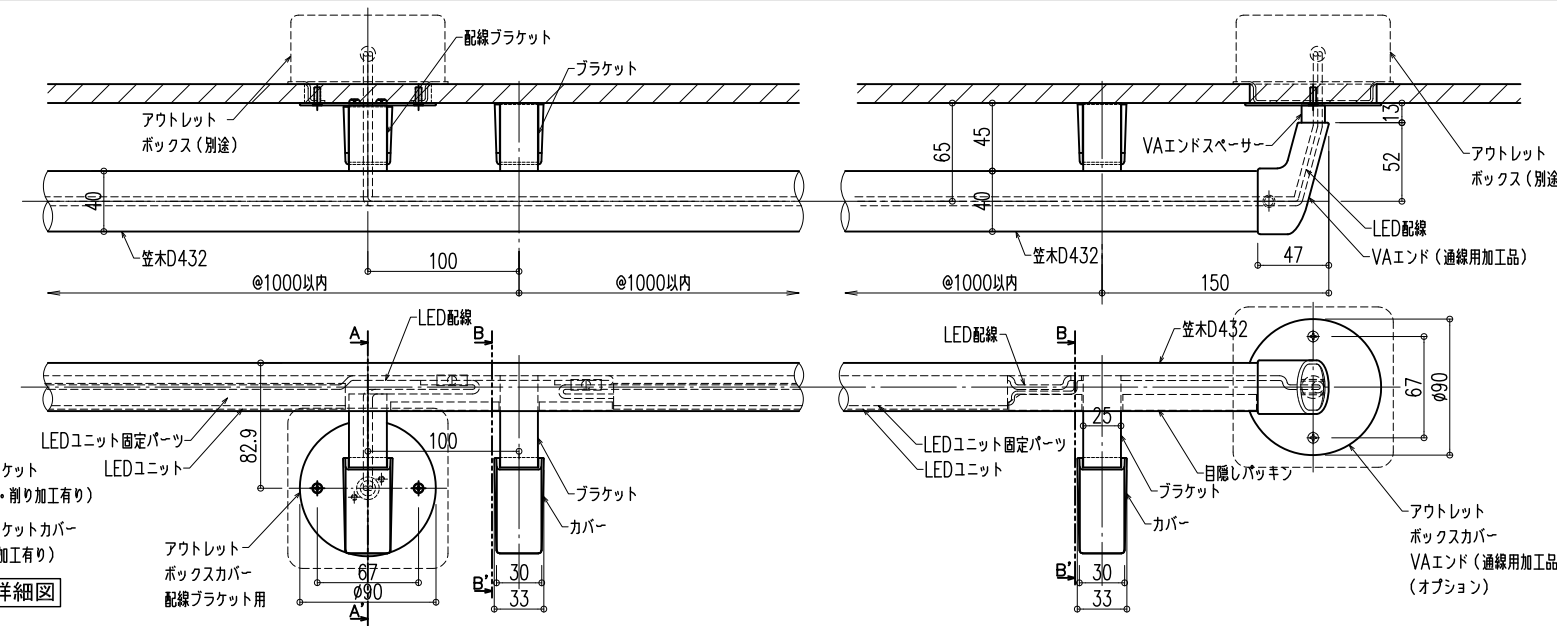
AFN-55ブラケット



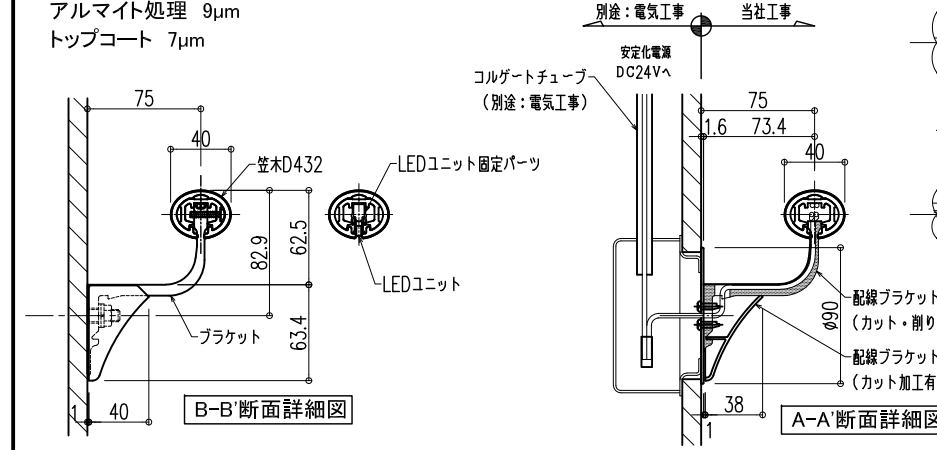
- 室内用ブラケット
アルミニウム押出形材
アルマイト処理 6μm
- 屋外用ブラケット
アルミニウム押出形材
アルマイト処理 9μm
トップコート 7μm



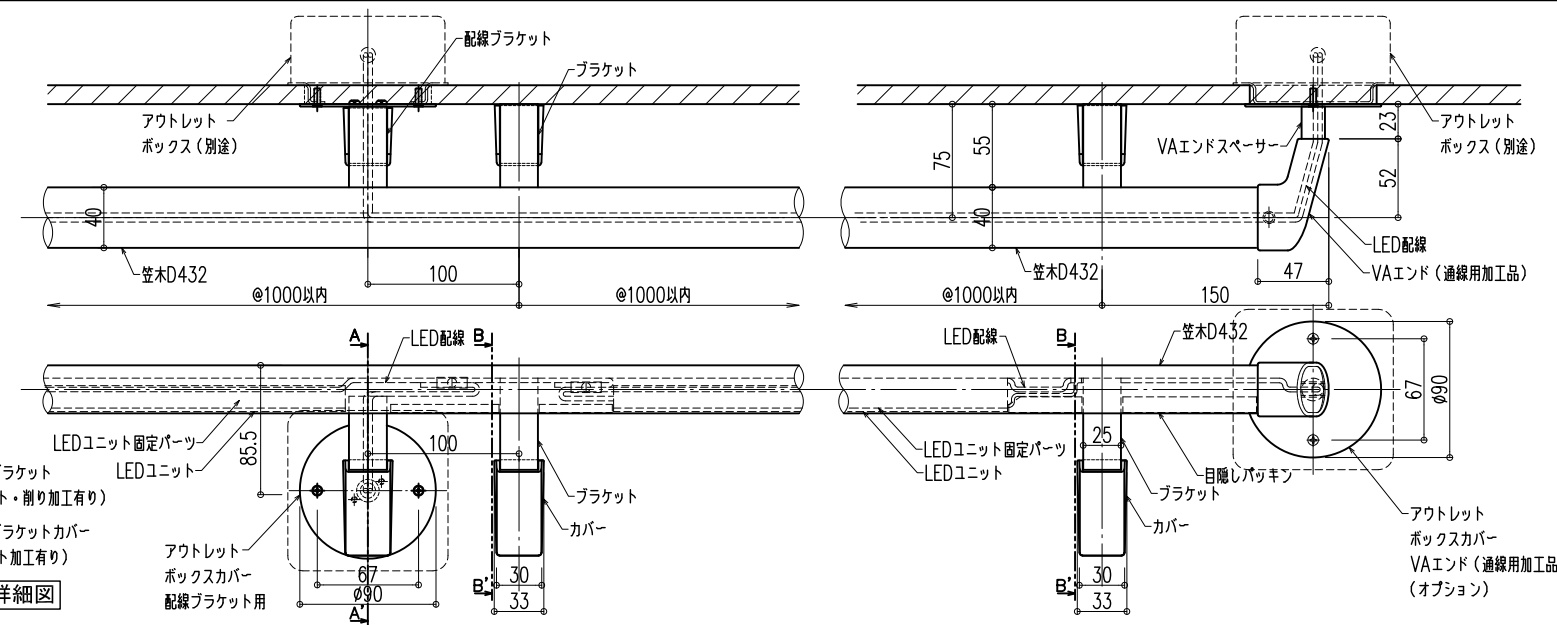
AFN-65ブラケット



- 室内用ブラケット
アルミニウム押出形材
アルマイト処理 6μm
- 屋外用ブラケット
アルミニウム押出形材
アルマイト処理 9μm
トップコート 7μm



AFN-75ブラケット



【BL認定外】

図面名称：
端部・中間配線納まり
平面・断面詳細・姿図

尺度： 1/5	作成日： 2014.4.15 (2022.11.07改訂)
サイズ： A3	File Name： D-432VS AFN(1)