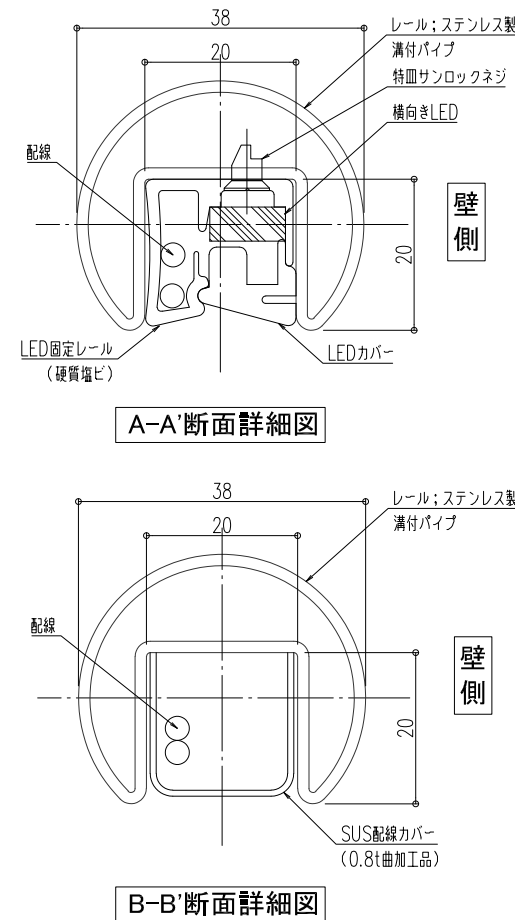
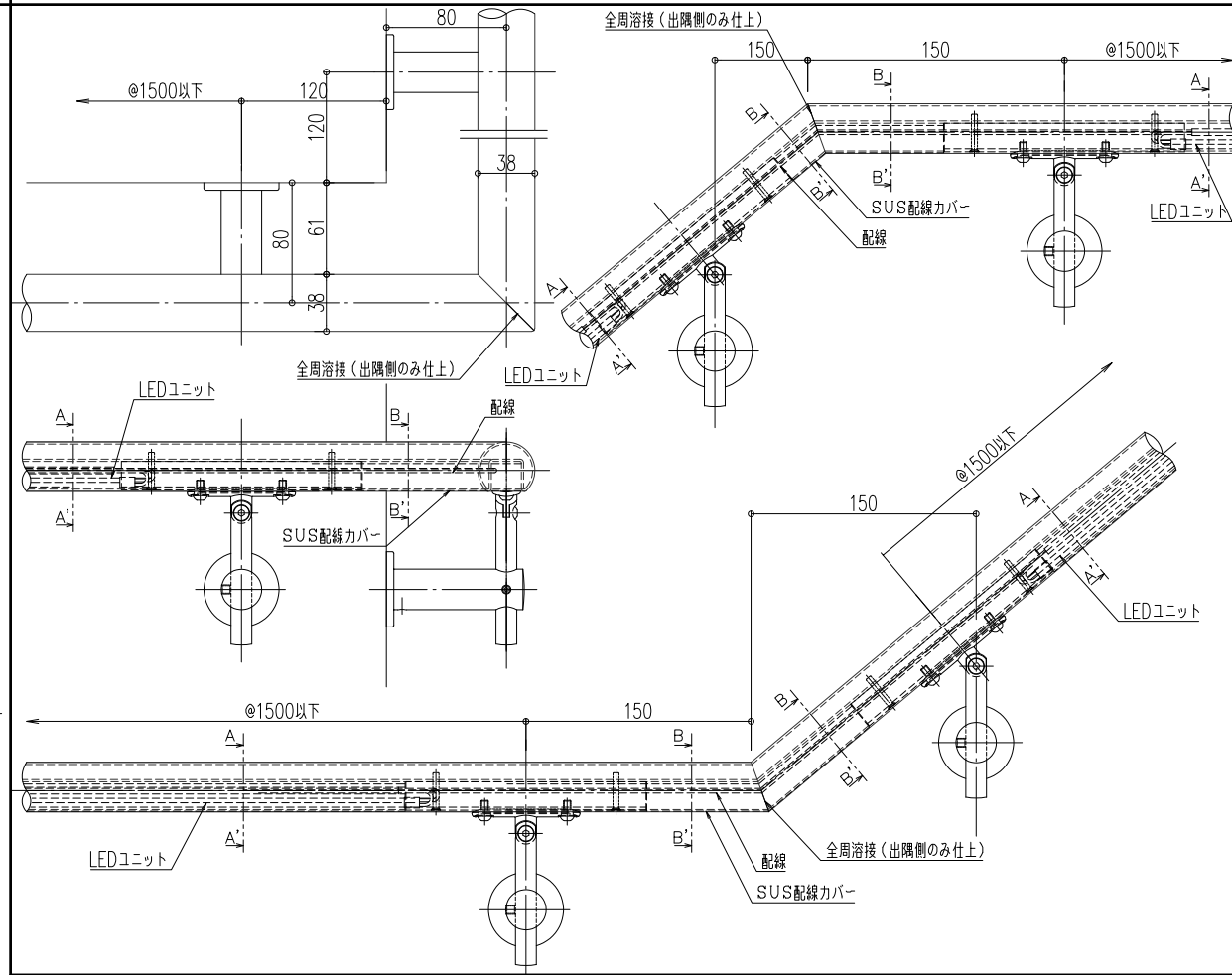


注記
 1) LED固定レール、LEDカバー、配線カバーは施工図と現場の状況から納める寸法を決め、切断して納めること。
 2) わたり配線とLEDとの結線部はブラケット脇から30mmを超えないように折り畳み、LED固定レールとLEDカバーとの間にできる空間に納めること。
 3) 配線カバーは接着剤(コニシ社製ウルトラ多用途SU)を使ってステンレス手摺棒の内側に接着固定すること。
 4) 通線パイプは施工の一例を示す。壁面への具体的な固定方法は現場と協議して決定すること。
 5) 通線パイプのパイプの長さは現場合わせとし、現場で調整する。



品名: LED照明付手すり
ステンレスタイプ

形式: レール: ステンレスφ38溝付
ブラケット: ステンレス製(壁付)

仕様:

■ レール

- ステンレスSUS304 φ38 × 33 × 20 × 20 × 1.5
- 仕上げ;ヘアライン

■ ブラケット

- ステンレスSCS14
- 仕上げ;サテン

LEDユニット

- LEDカバー樹脂(クリア・拡散)
- LEDユニット入力電圧: DC24V
- LEDユニット本体材質: 軟質アクリル樹脂
- LEDユニット長さ: 1000mm・1500mm
- LEDユニット光束: 282lm/m(2700K)
- LEDユニット素子ピッチ: 10mm
- LEDチップの数: 96灯/m
- LED動作環境: -25°C~60°C
- LEDユニット消費電力: 3.9W/m
- LEDユニット色温度: 白色(4200K)
- 電球色(2700K、3000K)
- 使用環境: 屋内・屋外(但し、常時水のかかる所や水中では使用出来ません。)

図面名称:

平面・断面詳細・姿図

尺度: 1/5 1/1

作成日: 2014.12.12
(2021.02.05改訂)

サイズ: A3

File Name: S-38mH/S-S壁付