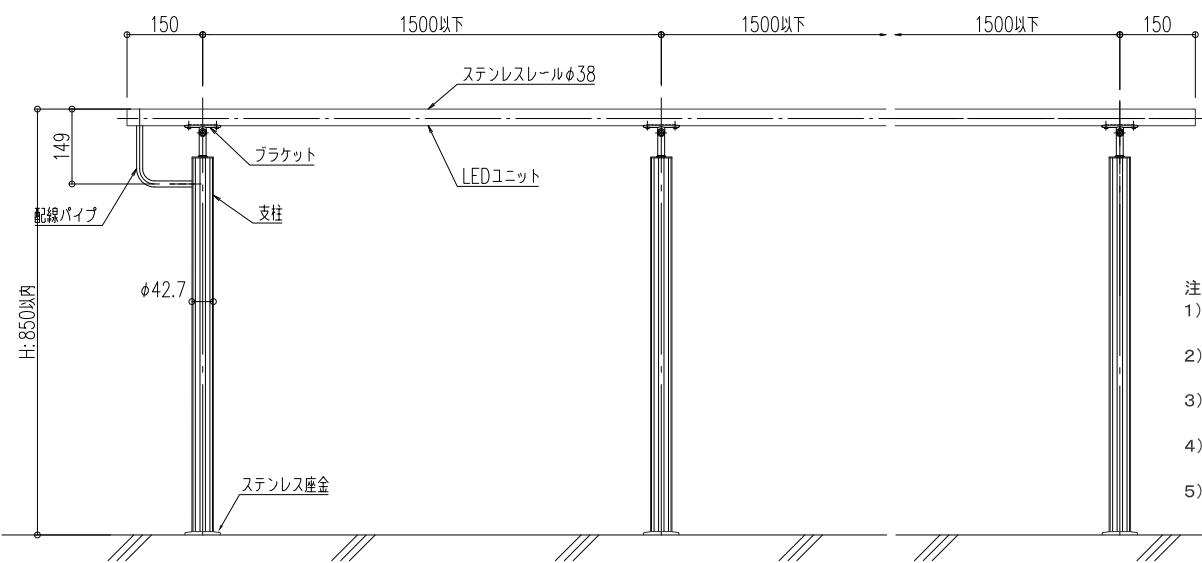
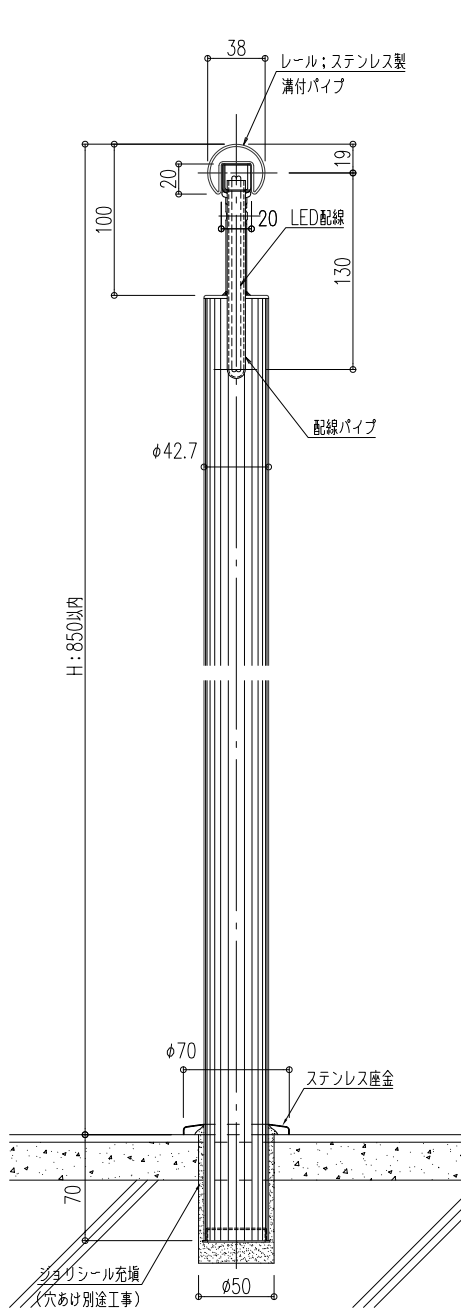


φ38ステンレスレール支柱ブラケット・配線パイプ納まり図

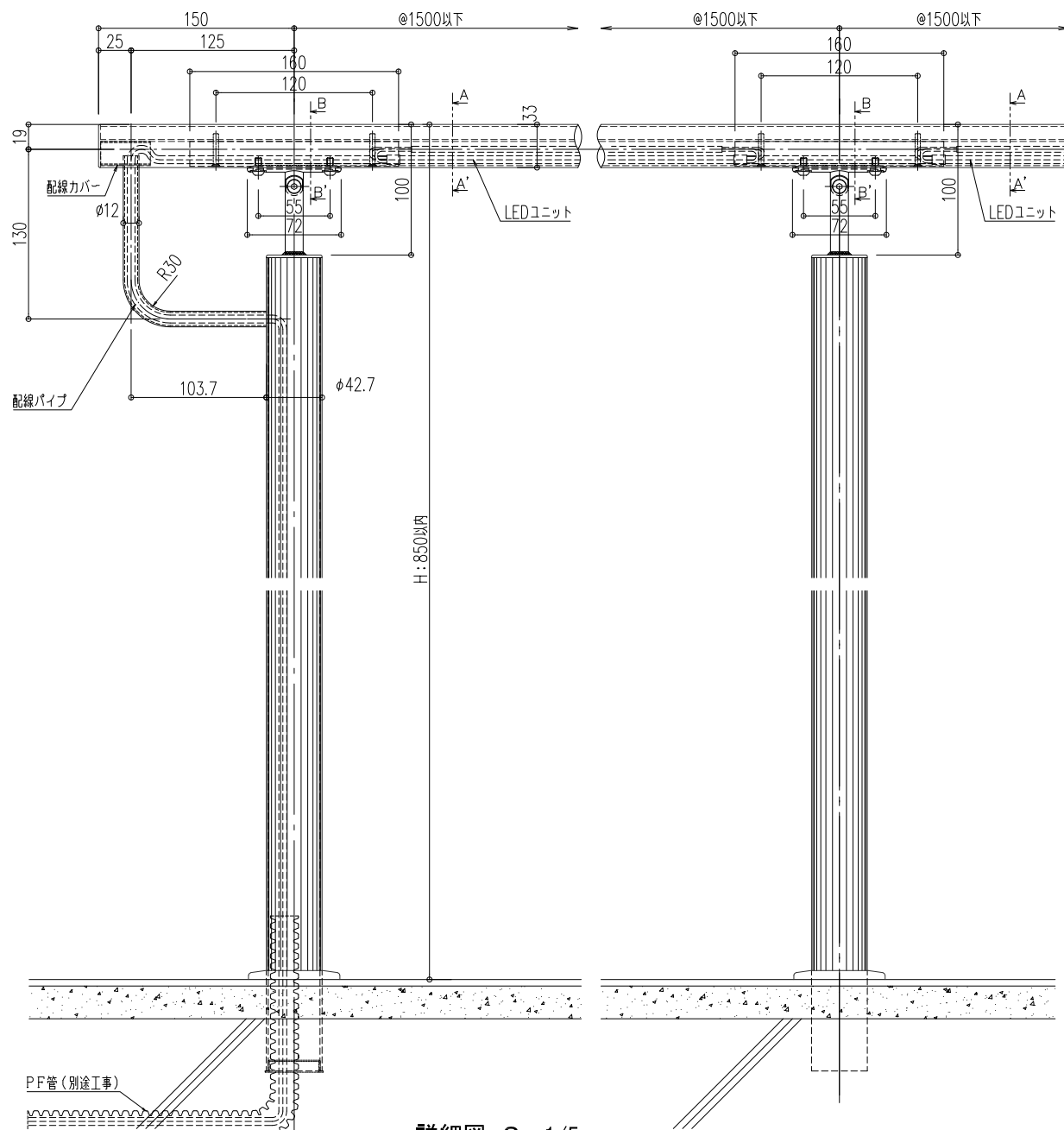


姿図 S=1/15

- 注記
- 1) LED固定レール、LEDカバー、配線カバーは施工図と現場の状況から納める寸法を決め、切断して納めること。
 - 2) わたり配線とLEDとの結線部はブラケット脇から30mmを超えないように折り畳み、LED固定レールとLEDカバーとの間にできる空間に納めること。
 - 3) 配線カバーは接着剤(コニシ社製ウルトラ多用途SU)を使ってステンレス手摺棒の内側に接着固定すること。
 - 4) 通線パイプは施工の一例を示す。床面への具体的な固定方法は現場と協議して決定すること。
 - 5) 通線パイプのパイプの長さは現場合わせとし、現場で調整する。

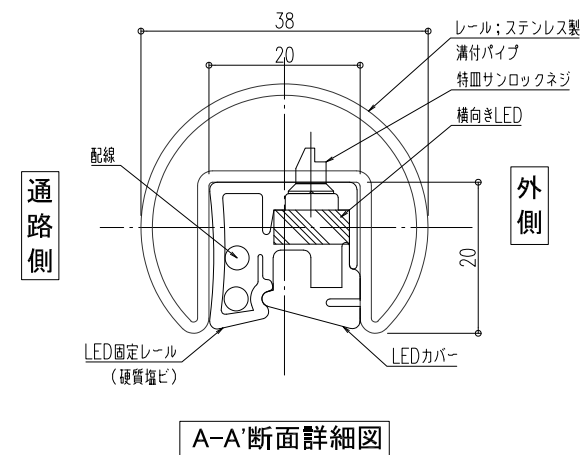


接着固定方法

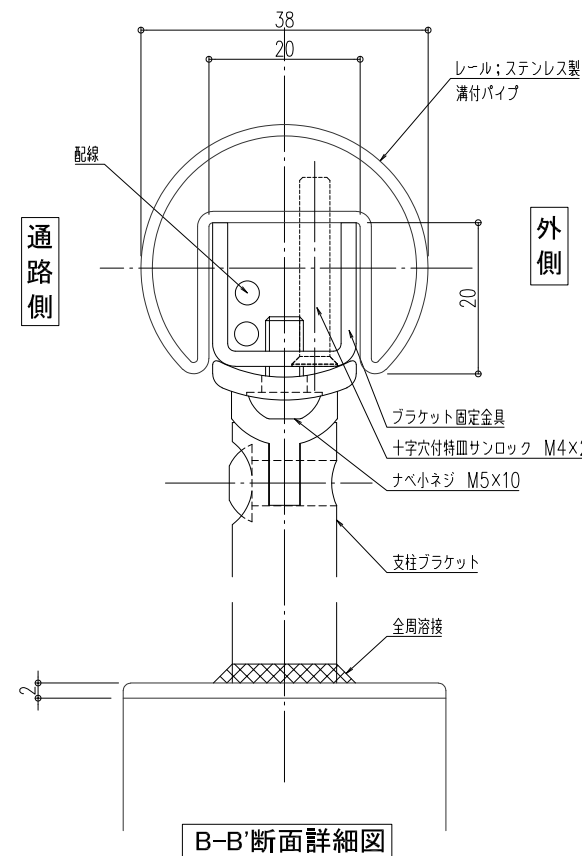


詳細図 S=1/5

笠木部分拡大断面詳細図(LEDユニット組合せ例) S=1/1



A-A'断面詳細図



B-B'断面詳細図



品名: 廊下・階段手すりLED照明付きタイプ
ステンレスタイプ

形式: レール: ステンレスφ38溝付
ブラケット: ステンレス支柱

- 仕様:
- レール
 - ステンレスSUS304 φ38×33×20×20×1.5
 - 仕上げ: ヘアライン
 - 支柱ブラケット
 - ステンレス; ブラケット部SCS14、支柱部SUS304 φ42.7×1.5
 - 仕上げ: ヘアライン

- LEDユニット
- LEDカバー樹脂(クリア・拡散)
 - LEDユニット入力電圧: DC24V
 - LEDユニット本体材質: 軟質アクリル樹脂
 - LEDユニット長さ: 1000mm・1500mm
 - LEDユニット光束: 282 lm/m (2700K)
 - LEDユニット素子ピッチ: 10mm
 - LEDチップの数: 96灯/m
 - LED動作環境: -25℃~60℃
 - LEDユニット消費電力: 3.9W/m
 - LEDユニット色温度: 白色(4200K)・電球色(2700K・3000K)
 - 仕様環境: 屋内・屋外(但し、常時水のかかる所や水中では使用できません。)

図面名称: 姿図・詳細図

尺度:	作成日:
1/1 1/5 1/15	2014.12.15 (2020.11.11改訂)
サイズ:	File Name:
A3	S-38mH-S支柱