

φ38ステンレスレール壁付ブラケット図

S=1/5

出隅コーナー部・勾配部詳細図

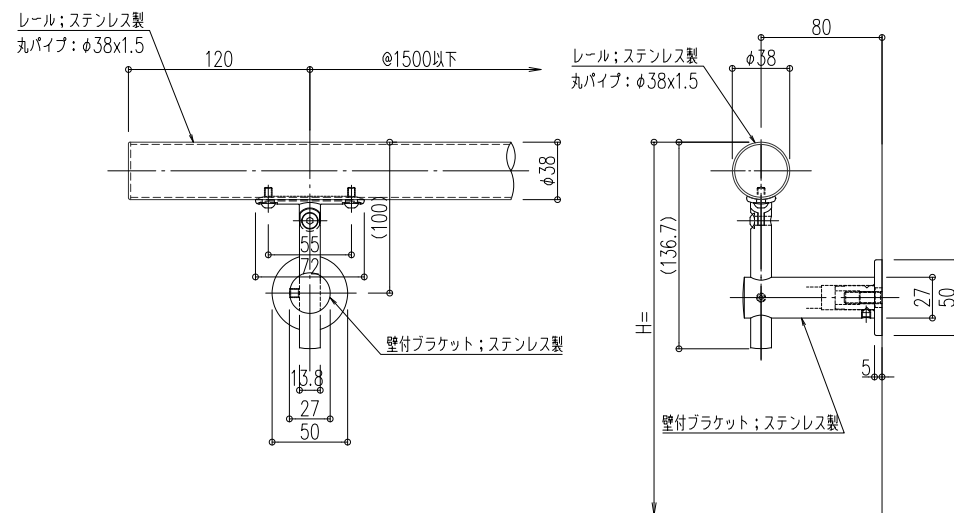
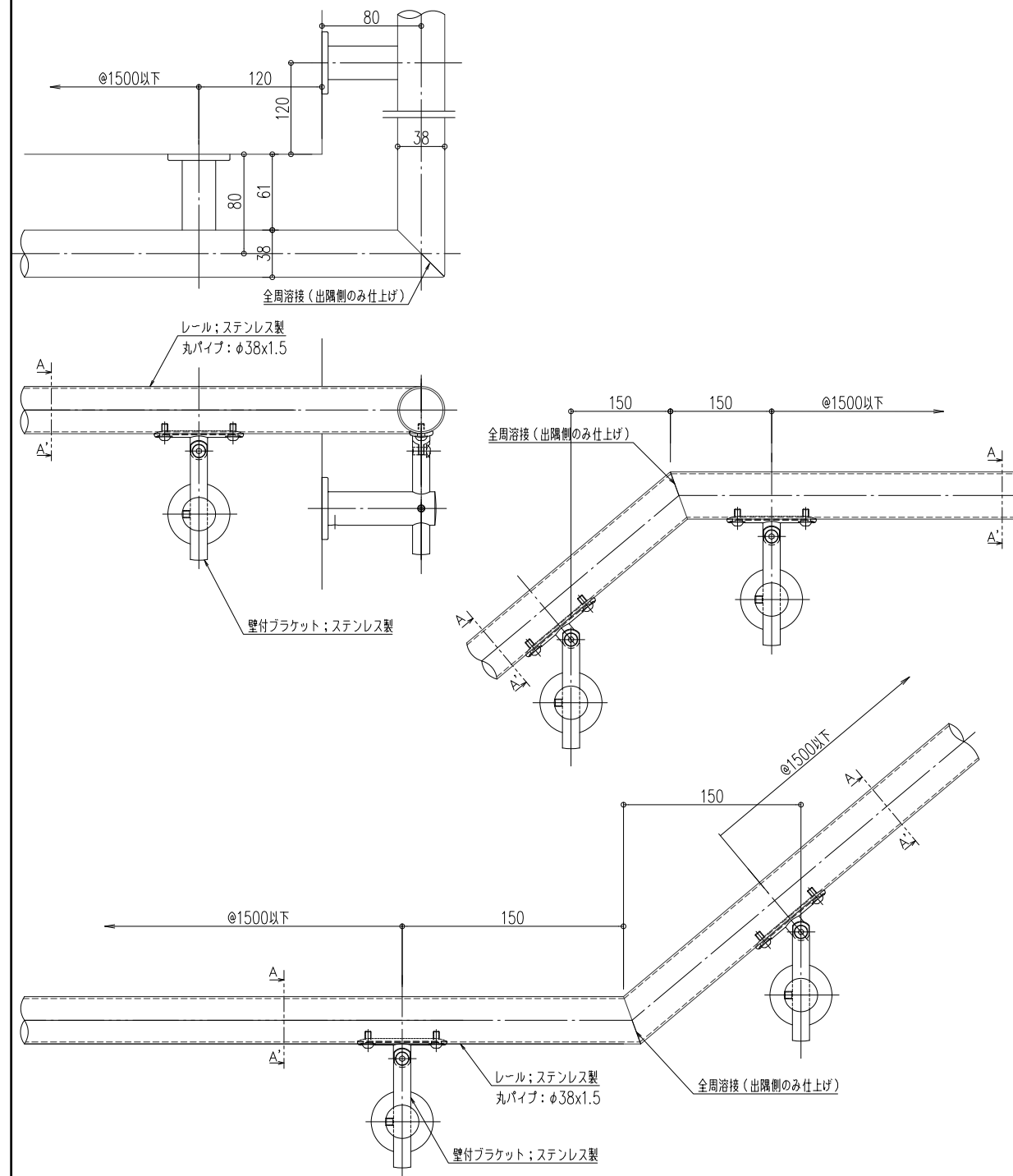
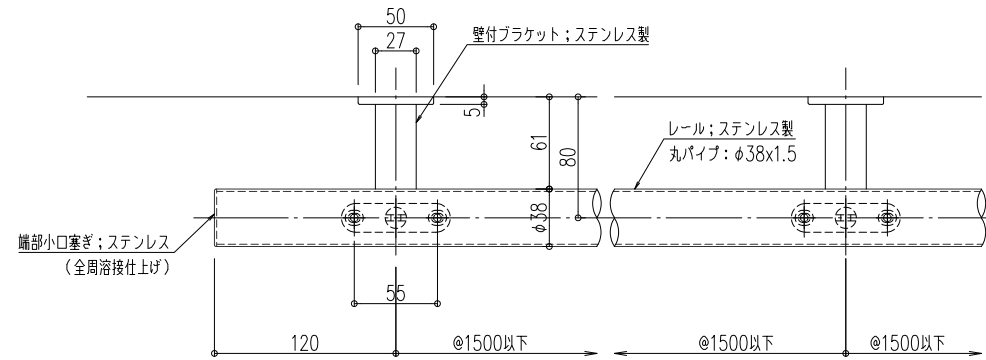
S=1/5

ナカ工業株式会社

品名： 壁付手すり
ステンスタイプ

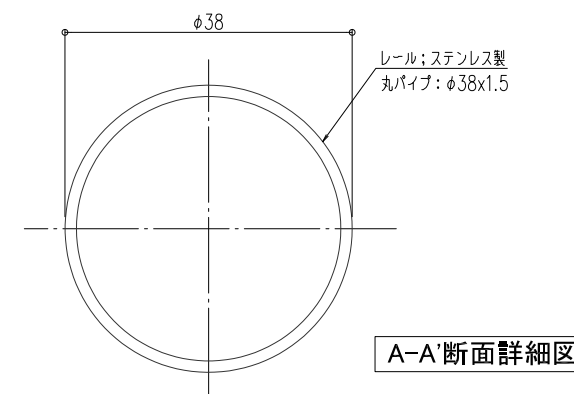
形式： レール： ステンレスφ38
ブラケット： ステンレス製（壁付）

- 仕様：
- レール
 - ステンレスSUS304 φ38×1.5
 - 仕上げ：ヘアライン
 - ブラケット
 - ステンレスSCS14
 - 仕上げ：サテン



笠木部分拡大断面詳細図

S=1/1



図面名称： 平面・断面詳細・姿図

尺度： 1/5 1/1
作成日： 2016.09.07
(2021.02.05改訂)

サイズ： A3
File Name： S-38H/S 壁付