

品名： LED照明付手すり用
ステンスタイプ

形式： レール： ステンレスφ42.7溝付
ブラケット： ステンレス製(支柱付)

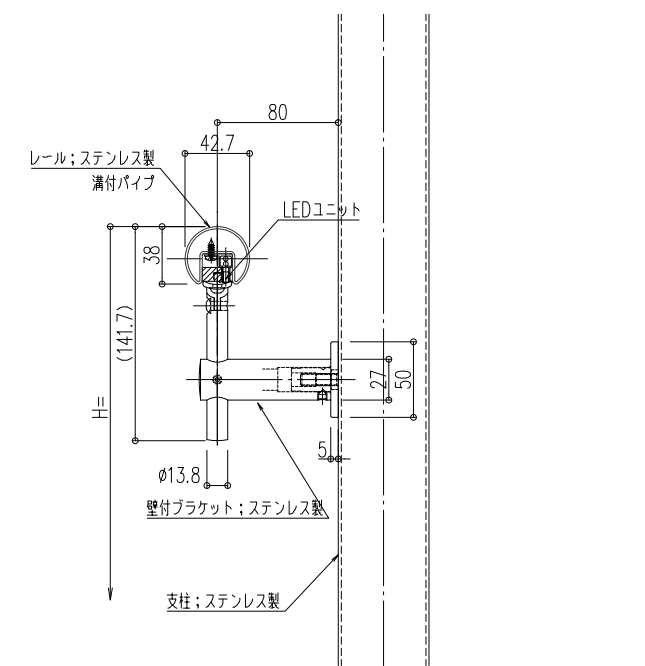
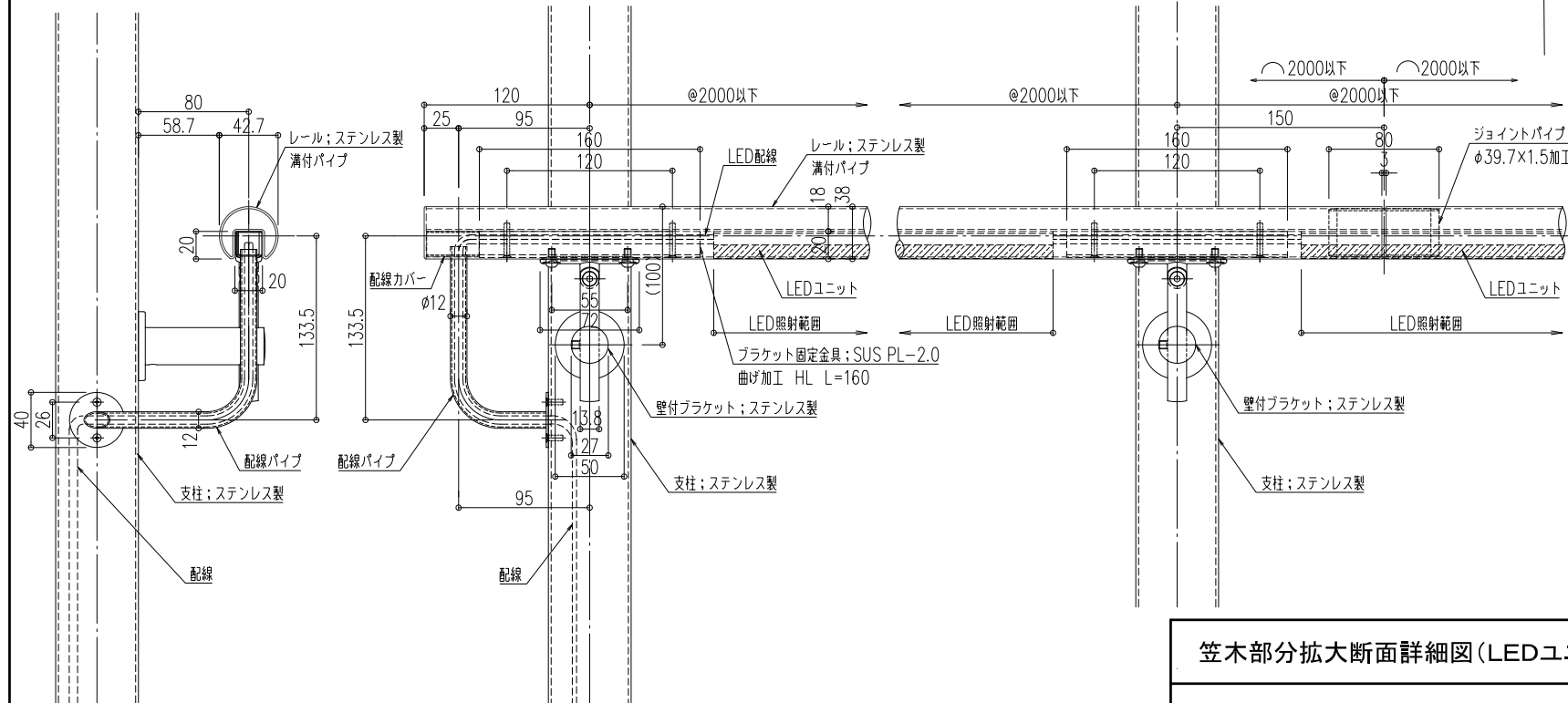
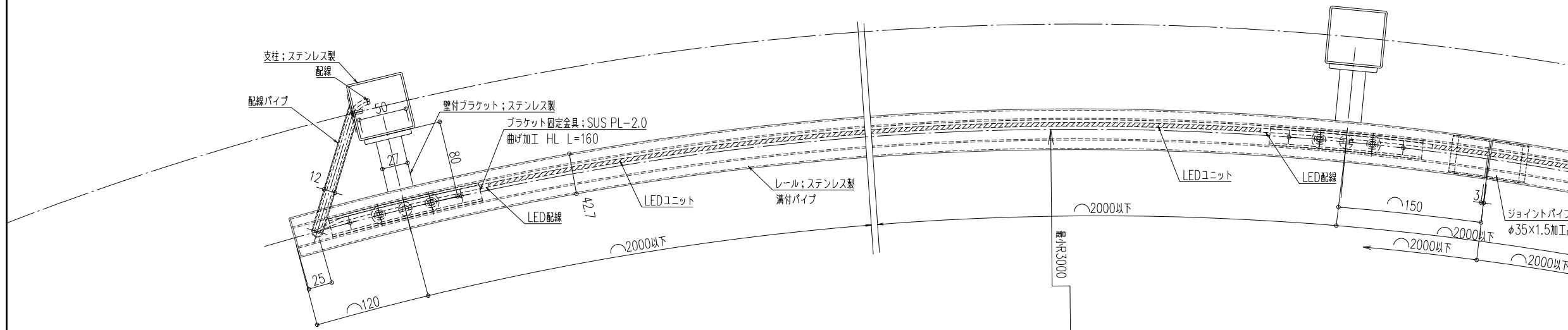
仕様：

■ レール

- ステンレスSUS304 φ4.27×38×20×20×1.5
- 仕上げ：ヘアライン

■ ブラケット

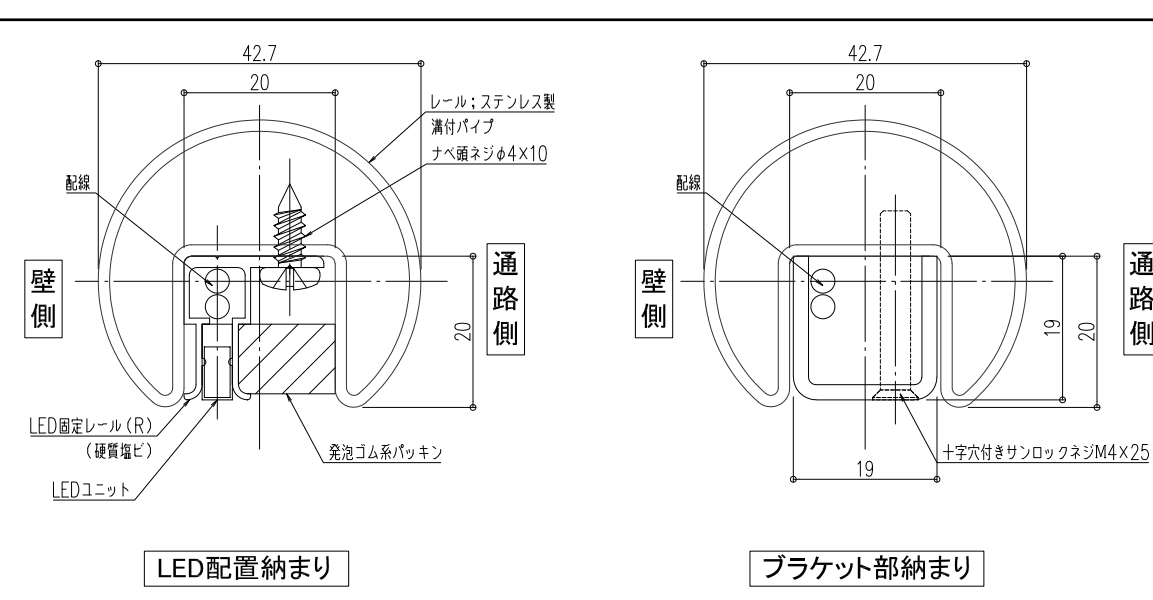
- ステンレスSCS14
- 仕上げ：サテン



LEDユニット

- LEDユニット入力電圧：DC24V
- LEDユニット本体材質：軟質アクリル樹脂(乳半チューブ)
- LEDユニット長さ：1000mm・1500mm・2000mm
- LEDユニット光束：252 lm/m(2700Kクリアチューブの場合)
- LEDユニット素子ピッチ：10mm
- LEDチップの数：96灯/m
- LED動作環境：-25℃～60℃
- LEDユニット消費電力：3.9W/m
- LEDユニット色温度：白色(4200K)電球色(2700K・3000K)
- 使用環境：屋内・屋外(但し、常時水のかかる所や水中では使用出来ません。)

笠木部分拡大断面詳細図(LEDユニット)



注記

- 1) LED固定レール、LEDカバー、配線カバーは施工図と現場の状況から納める寸法を決め、切断して納めること。
- 2) わたり配線とLEDとの結線部はブラケット脇から30mmを超えないように折り畳み、LED固定レールとLEDカバーとの間にできる空間に納めること。
- 3) 配線カバーは接着剤(コニシ社製ウルトラ多用途SU)を使ってステンレス手摺棒の内側に接着固定すること。
- 4) 通線パイプは施工の一例を示す。壁面への具体的な固定方法は現場と協議して決定すること。
- 5) 通線パイプのパイプの長さは現場合わせとし、現場で調整する。

図面名称：

平面・断面詳細・姿図

尺度：

1/5 1/1

作成日：

2016.04.11
(2021.02.05改訂)

サイズ：

A3

File Name：

S-43mH/S-SR用支柱付