

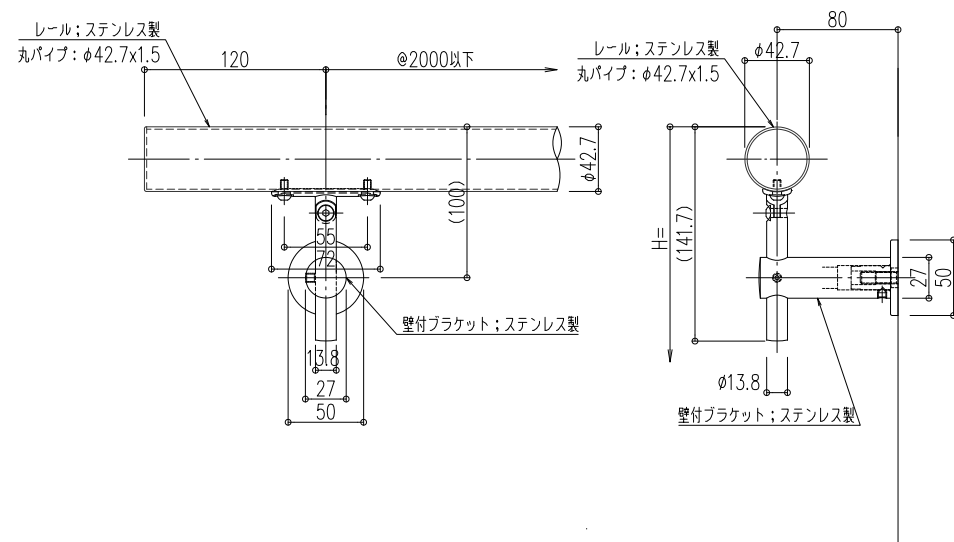
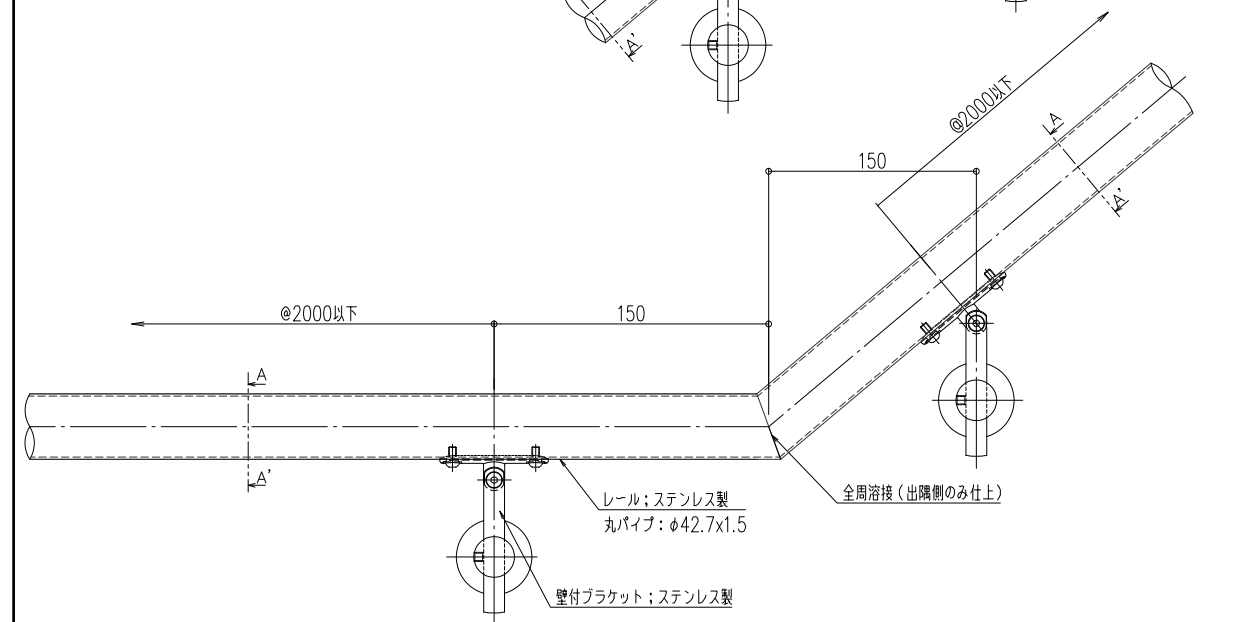
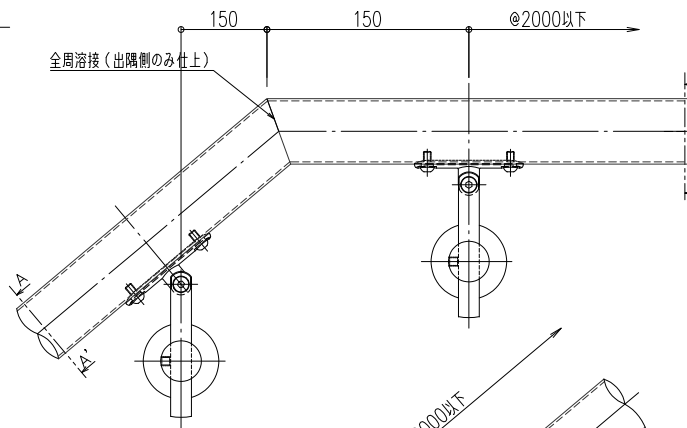
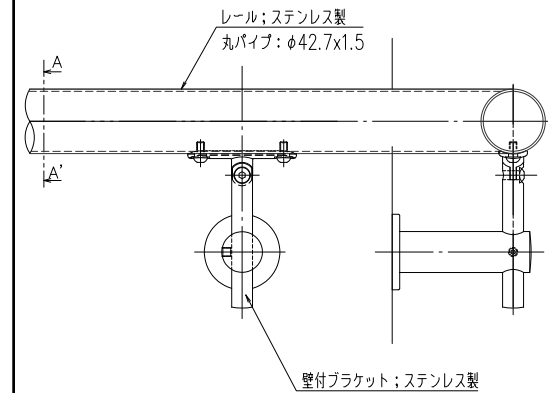
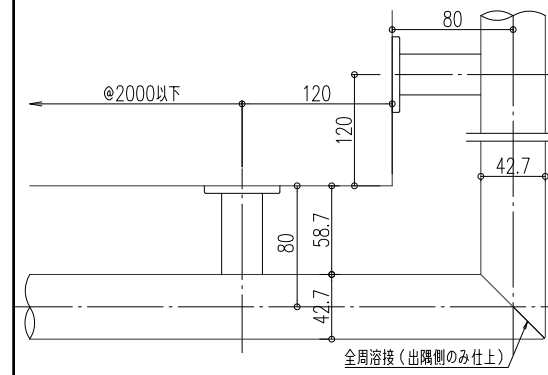
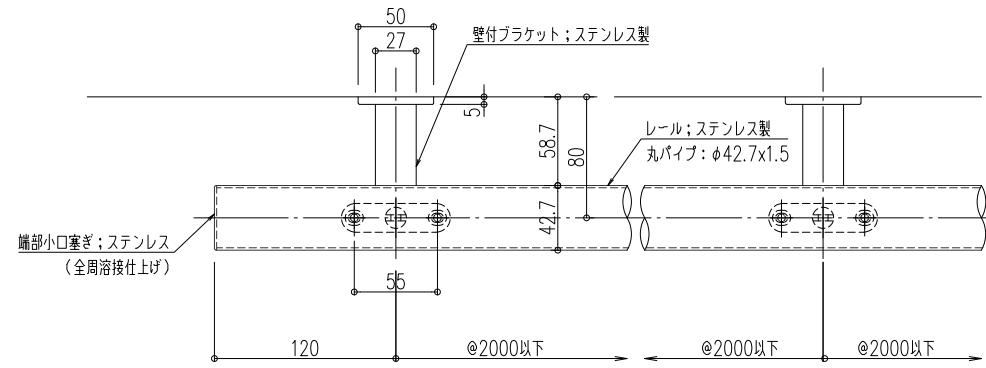
品名： 壁付手すり
ステンスタイプ

形式： レール： ステンレスφ42.7
ブラケット： ステンレス製(壁付)

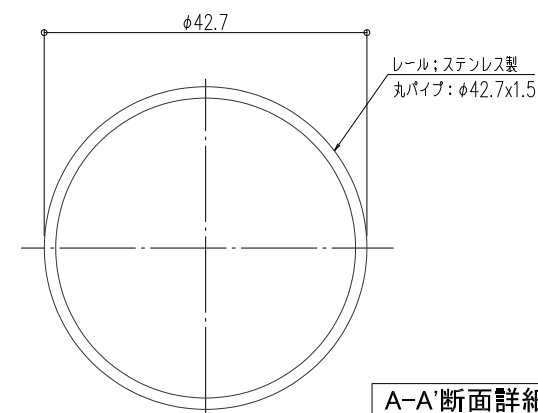
仕様：

- レール
 - ステンレスSUS304 φ42.7×1.5
 - 仕上げ：ヘアライン

- ブラケット
 - ステンレスSCS14
 - 仕上げ：サテン



笠木部分拡大断面詳細図



図面名称： 平面・断面詳細・姿図

尺度： 1/5 1/1
作成日： 2016.09.07 (2021.02.05改訂)

サイズ： A3
File Name： S-43H/S 壁付