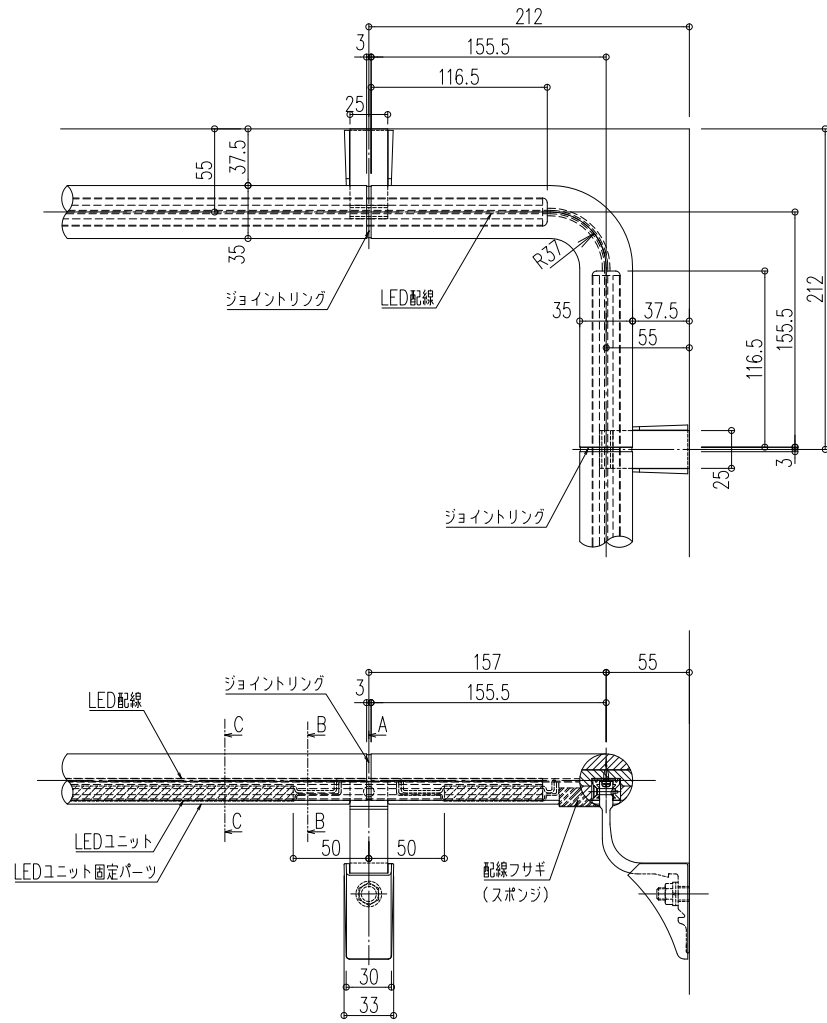


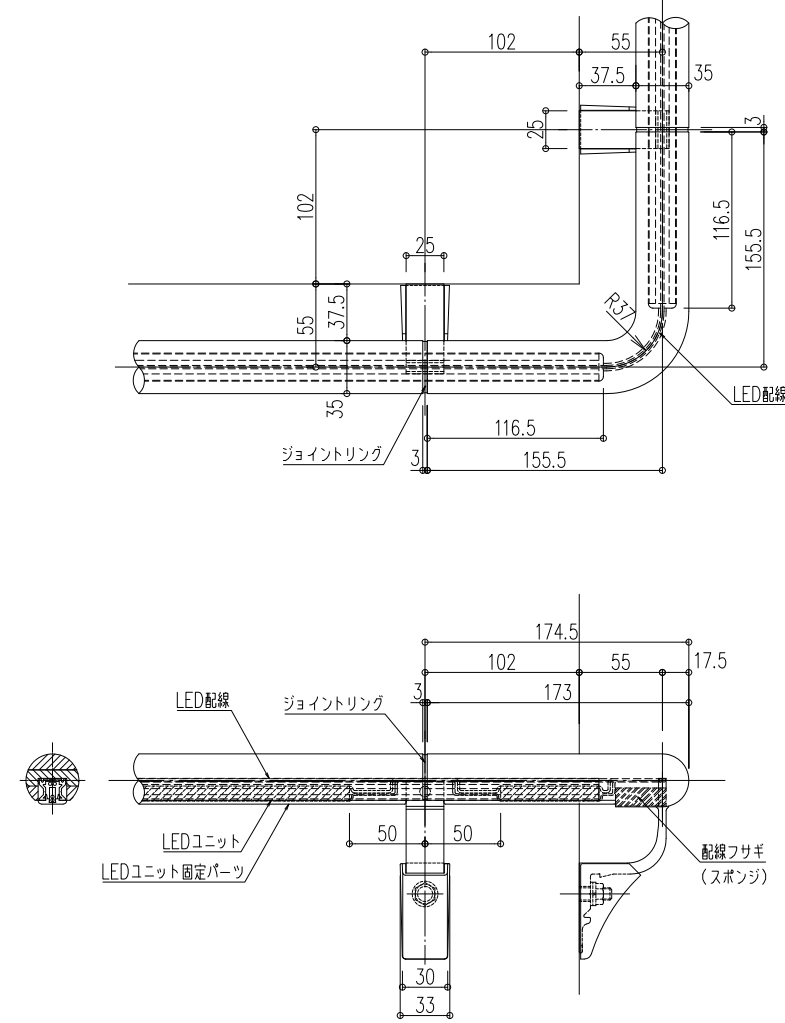
出隅コーナー部詳細図

S=1/5



入隅コーナー部詳細図

S=1/5



品名：  
廊下・階段用木製手すり  
バウム-Nラインステラ

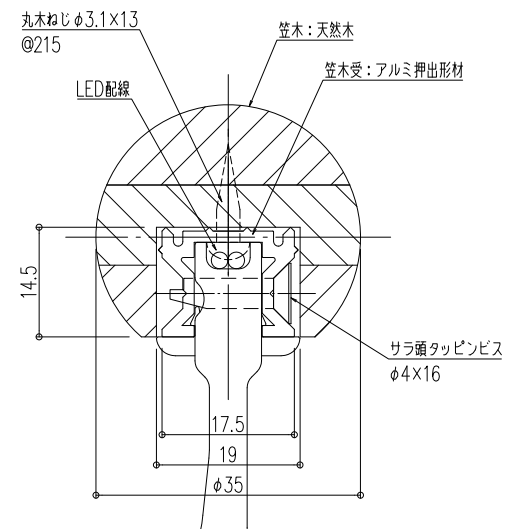
形式：  
笠木：NWS-C-O35(φ35)  
ブラケット：AFN-55タイプ

- 仕様：
- NWS-C-O35(φ35)
    - 笠木：天然木(パーチ材：ウレタン塗装)
    - 笠木受：アルミニウム押出形材
    - エンドキャップ：パーチ材(ウレタン塗装)
    - ジョイントリング：天然木(ウレタン塗装)
    - 配線フサギ：スポンジ
  - ブラケット：AFN-55
    - ブラケット：アルミニウム押出形材(アルマイト処理)
    - ブラケットカバー：樹脂成形品

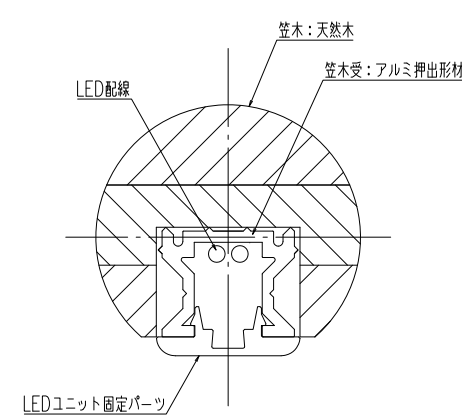
- LED
- LEDユニット入力電圧：DC24V
  - 消費電力：3.9W/m
  - LEDチップの数：96灯/m
  - LED動作環境：-25℃～+60℃
  - LEDユニット本体材質：軟質アクリル樹脂
  - LEDユニット固定パーツ：ポリカーボネート樹脂  
乳白色(クリアー：オプション)
  - 光源色：白色(4200K)・電球色(2700K)
  - 使用環境：屋内・屋外(但し、常時水のかかる所や水中では使用出来ません。)
  - 直下照度(H=800)：70 lx程度  
(壁や周囲の状況により変化します。)

手摺部分拡大断面詳細図

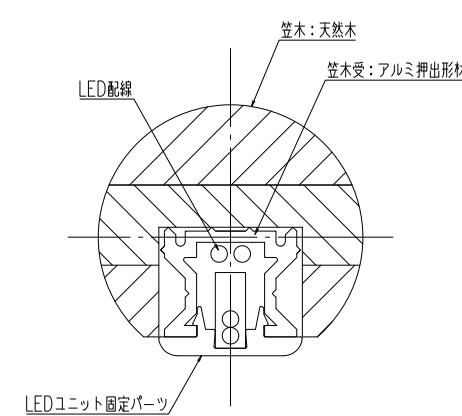
S=1/1



A-A断面詳細図



B-B断面詳細図



C-C断面詳細図

図面名称：  
木手摺φ35ステラ平面・断面詳細・姿図  
(ジョイントリングタイプ)

尺度：  
1/5 1/1

作成日：  
2017.6.26  
(2018.12.07改訂)

サイズ：  
A3

File Name：  
BNLS-O35-55-1