

LGS下地壁取合 (PB12.5+9.5貼り) S=1/3

RC下地取合 S=1/3

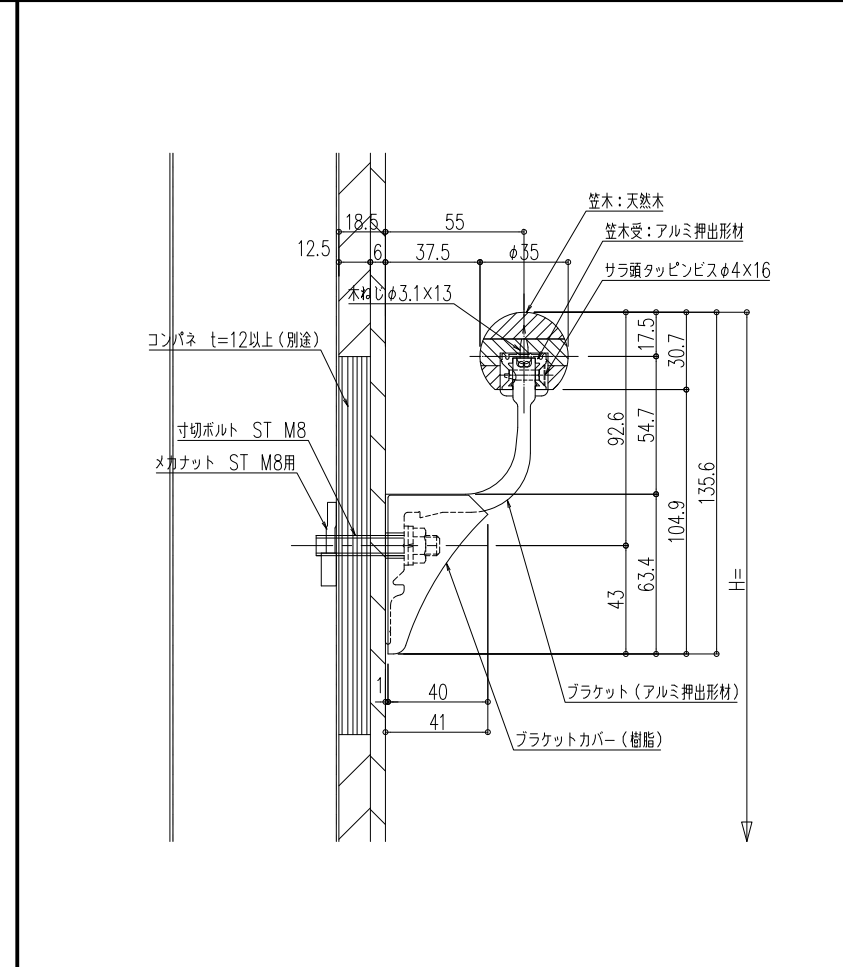
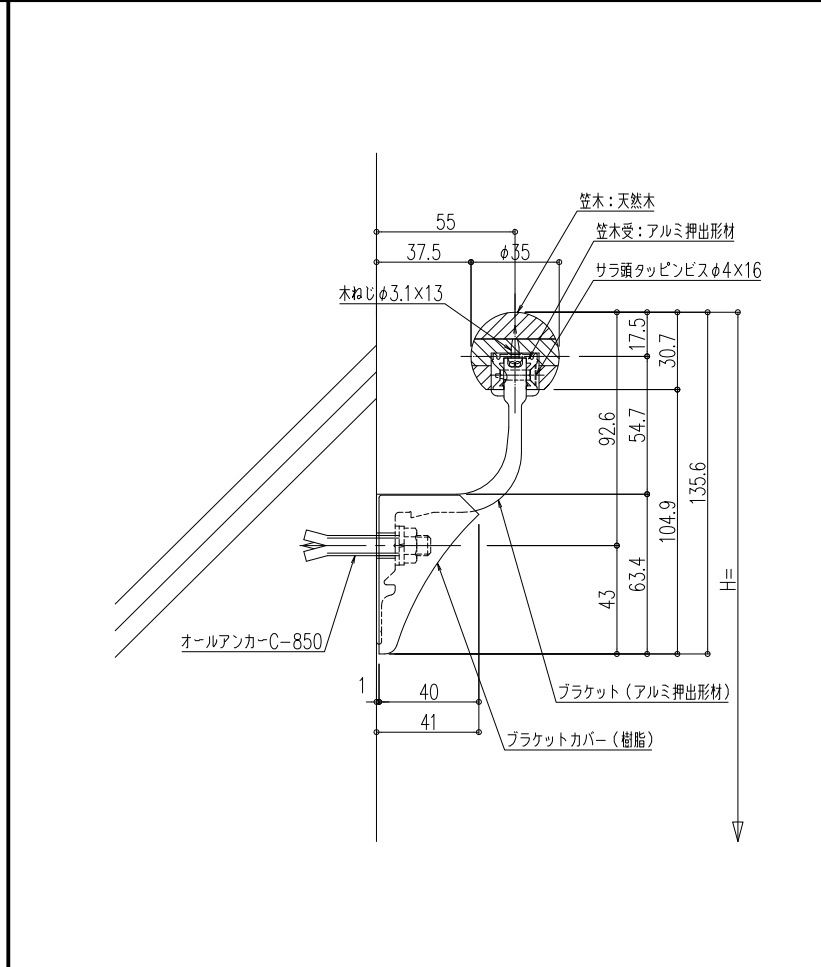
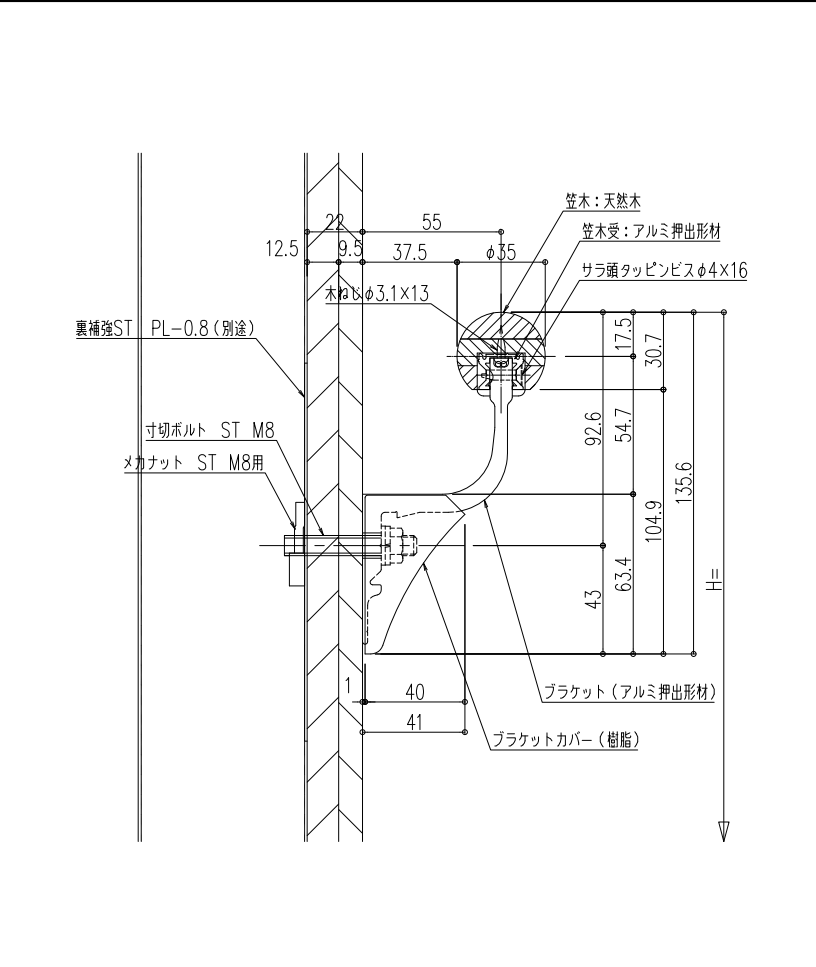
LGS下地壁取合 (PB12.5+6貼り) S=1/3

品名：廊下・階段用木製手すり  
バウム-Nラインステラ

形式：笠木：NWS-C-O35 (φ35)  
ブラケット：AFN-55タイプ

- 仕様：
- NWS-C-O35 (φ35)
    - 笠木：天然木 (バーチ材：ウレタン塗装)
    - 笠木受：アルミニウム押出形材
    - エンドキャップ：バーチ材 (ウレタン塗装)
    - ジョイントリング：天然木 (ウレタン塗装)
    - ジョイントカバー：樹脂成形品  
色：笠木近似色
    - 配線フサギ：スポンジ
  - ブラケット：AFN-55
    - ブラケット：アルミニウム押出形材 (アルマイト処理)
    - ブラケットカバー：樹脂成形品

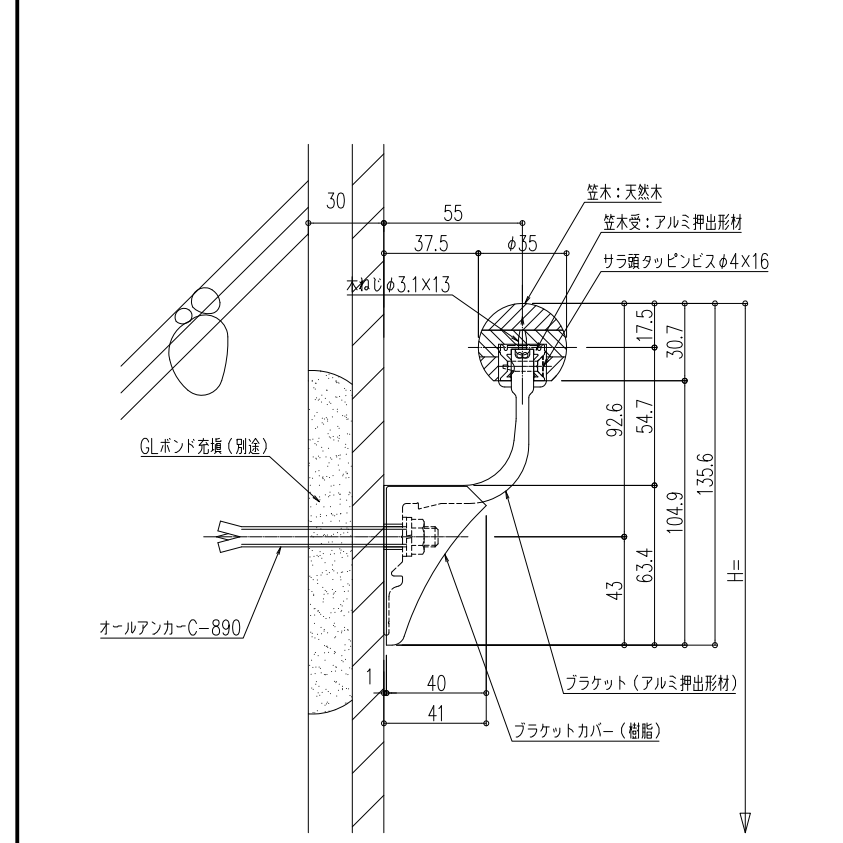
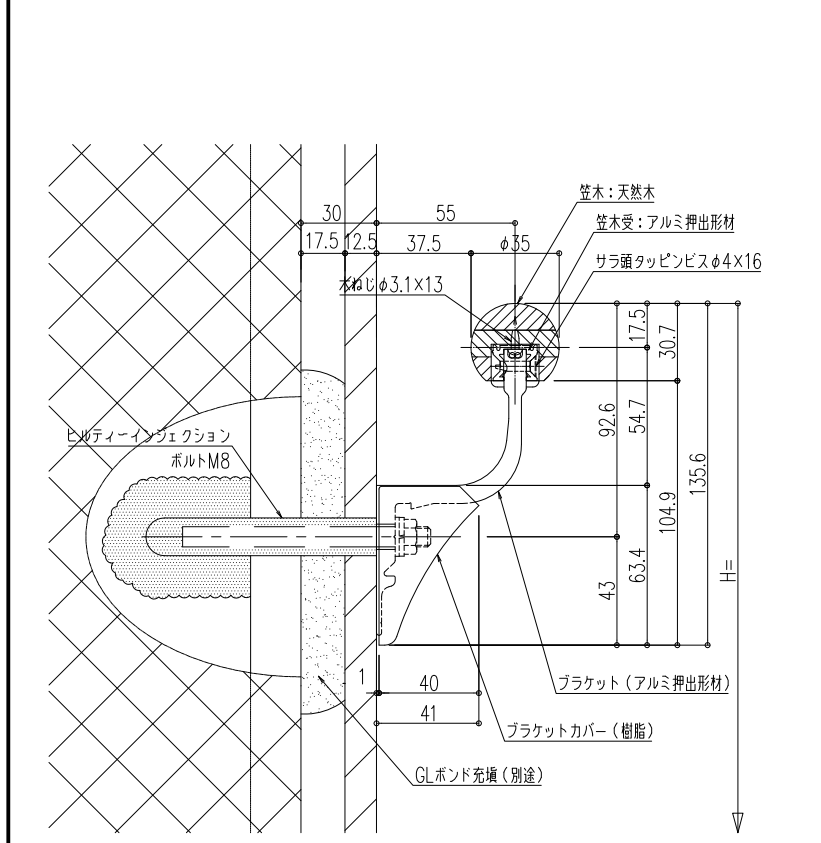
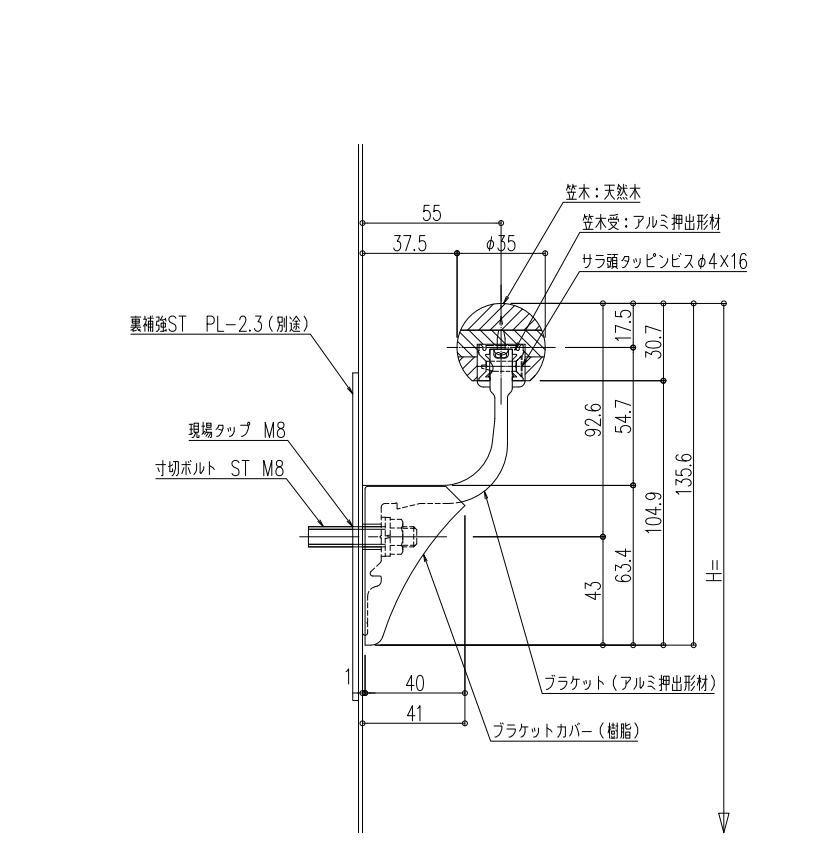
- LED
- LEDユニット入力電圧：DC24V
  - 消費電力：3.9W/m
  - LEDチップの数：96灯/m
  - LED動作環境：-25°C~+60°C
  - LEDユニット本体材質：軟質アクリル樹脂
  - LEDユニット固定パーツ：ポリカーボネート樹脂  
乳白色 (クリアー：オプション)
  - 光源色：白色 (4200K)・電球色 (2700K)
  - 使用環境：屋内・屋外 (但し、常時水のかかる所や水中では使用出来ません。)
  - 直下照度 (H=800)：70 lx程度  
壁や周囲の状況により変化します。)



鋼板部取合 S=1/3

CB下地壁取合 S=1/3

RC下地壁取合 (GL工法) S=1/3



図面名称：木手摺φ35ステラ各壁取合い詳細図

尺度：1/3	作成日：2017.6.26 (2018.12.07改訂)
サイズ：A3	File Name：BNLS-O35-55-3-ANCH

\*注意：寸切ボルトにて、戸袋部に設置する場合は、引戸に干渉しない長さとする。