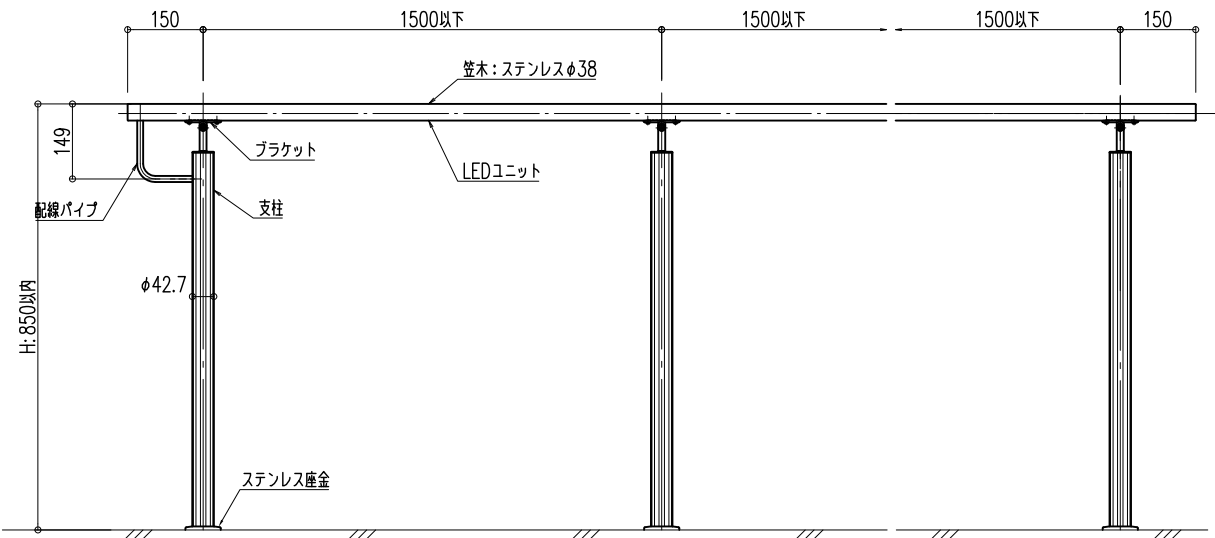
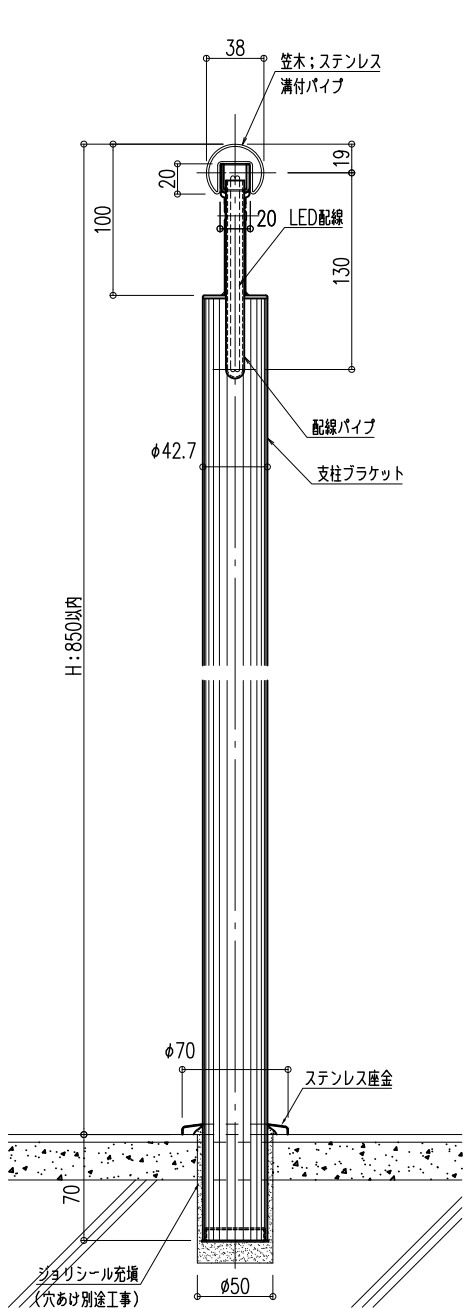


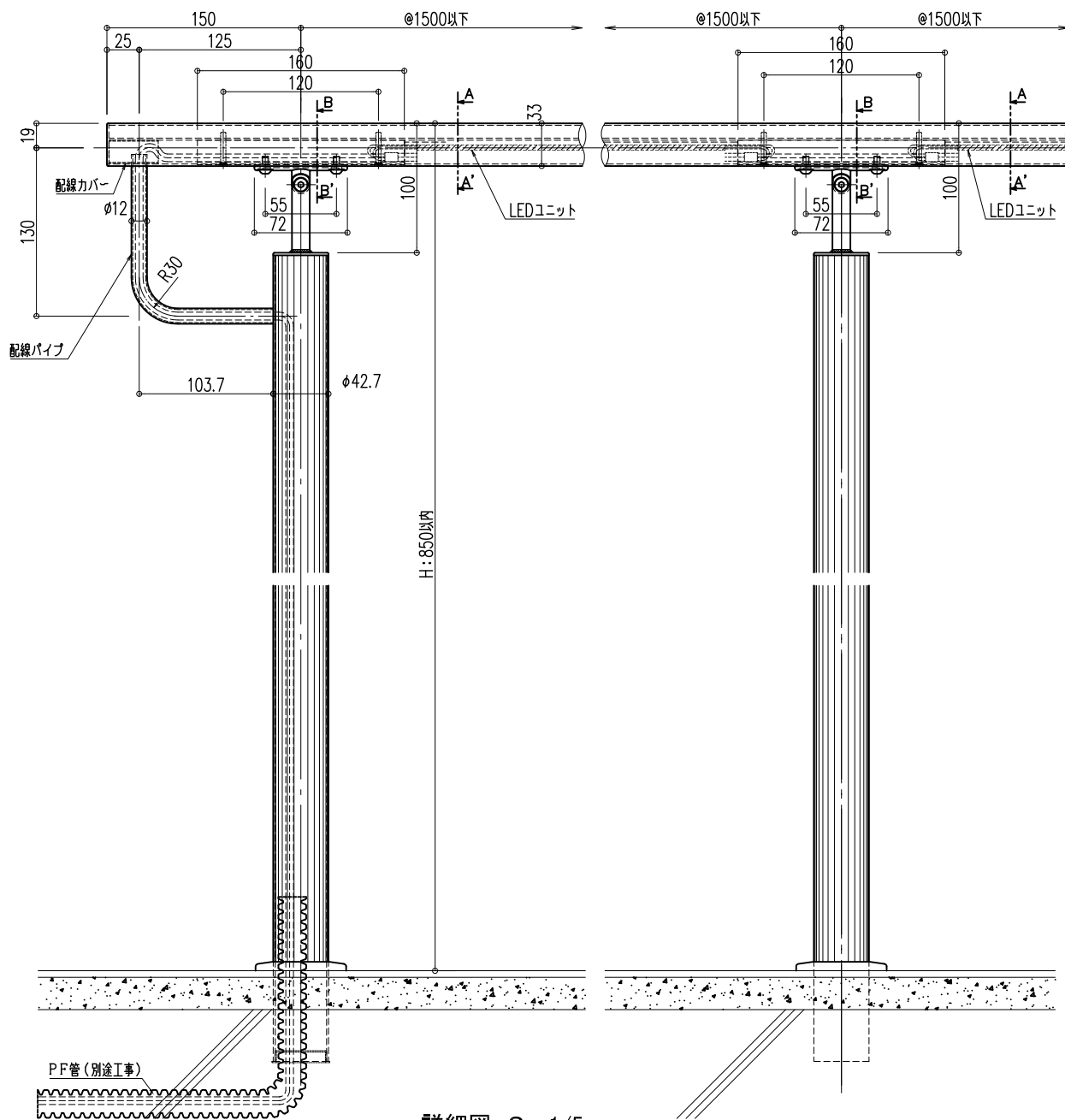
φ38ステンレス笠木支柱ブラケット・配線パイプ納まり図



姿図 S=1/15

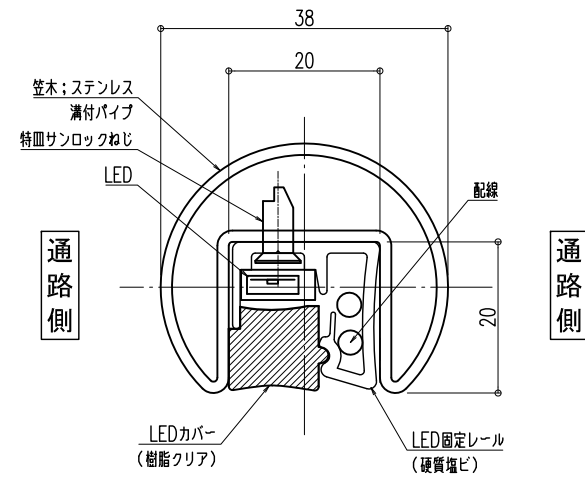


接着固定方法

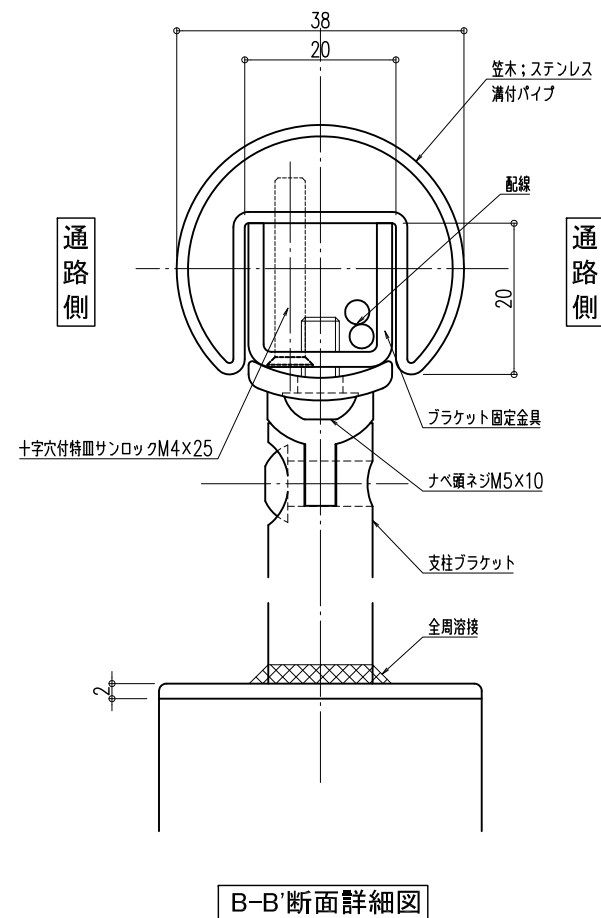


詳細図 S=1/5

笠木部分拡大断面詳細図(LEDユニット組合せ例)S=1/1



A-A'断面詳細図



B-B'断面詳細図



品名: LED照明付ステンレス手すり
両側配光タイプ
S-38mH-S-Dw(両側)

形式: 笠木: ステンレスφ38溝付
ブラケット: ステンレス支柱

- 仕様:
- 笠木
 - ステンレスSUS304 φ38×33×20×20×1.5
 - 仕上げ:ヘアライン
 - 支柱ブラケット
 - ステンレス;ブラケット部SCS14、支柱部SUS304 φ42.7×1.5
 - 仕上げ:ヘアライン

- LEDユニット
- LEDカバー: 樹脂 (クリア)
 - LEDユニット入力電圧: DC24V
 - LEDユニット本体材質: 軟質アクリル樹脂
 - LEDユニット長さ: 1000mm・1500mm
 - LEDユニット光束: 282 lm/m (2700K)
 - LEDユニット素子ピッチ: 10mm
 - LEDチップの数: 96灯/m
 - LED動作環境: -25°C~60°C
 - LEDユニット消費電力: 3.9W/m
 - LEDユニット色温度: 白色 (4200K)
電球色 (2700K、3000K)
 - 使用環境: 屋内・屋外 (但し、常時水のかかる所や水中では使用出来ません。)

図面名称: 両側配光タイプ 姿図・詳細図

尺度: 1/1 1/5 1/15
作成日: 2018.4.10
(2024.01.18改訂)

サイズ: A3
File Name: sus_stella_dw_s38(支柱)