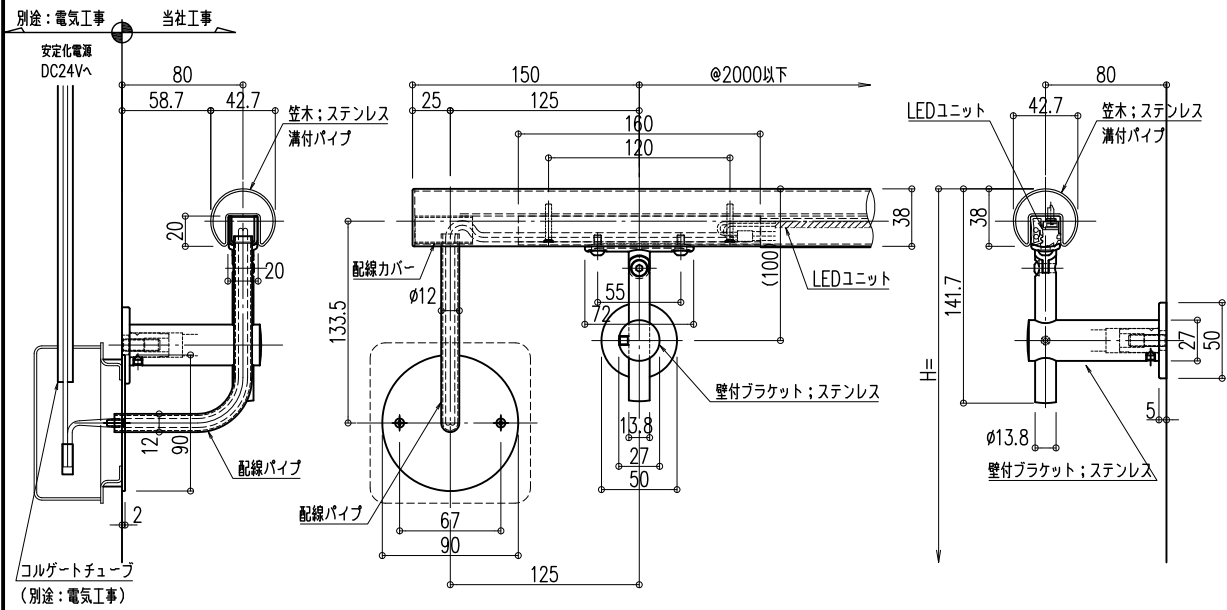
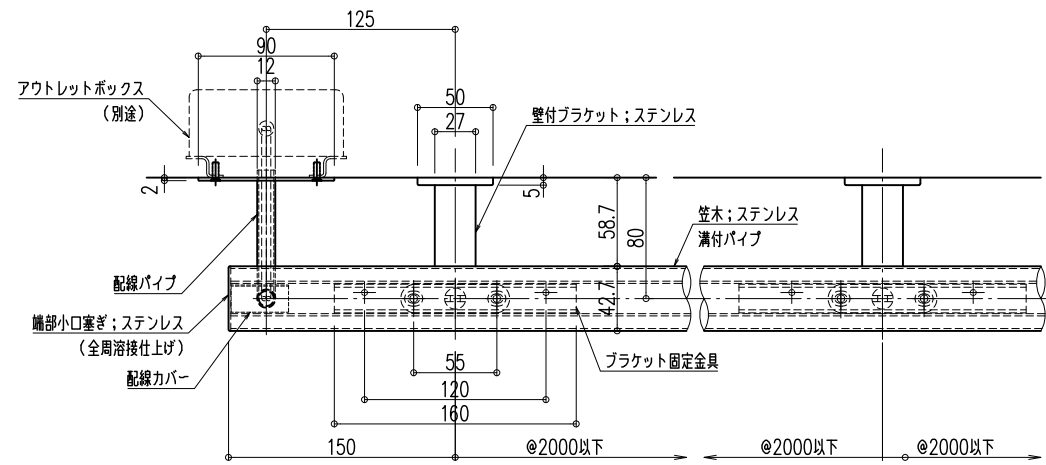


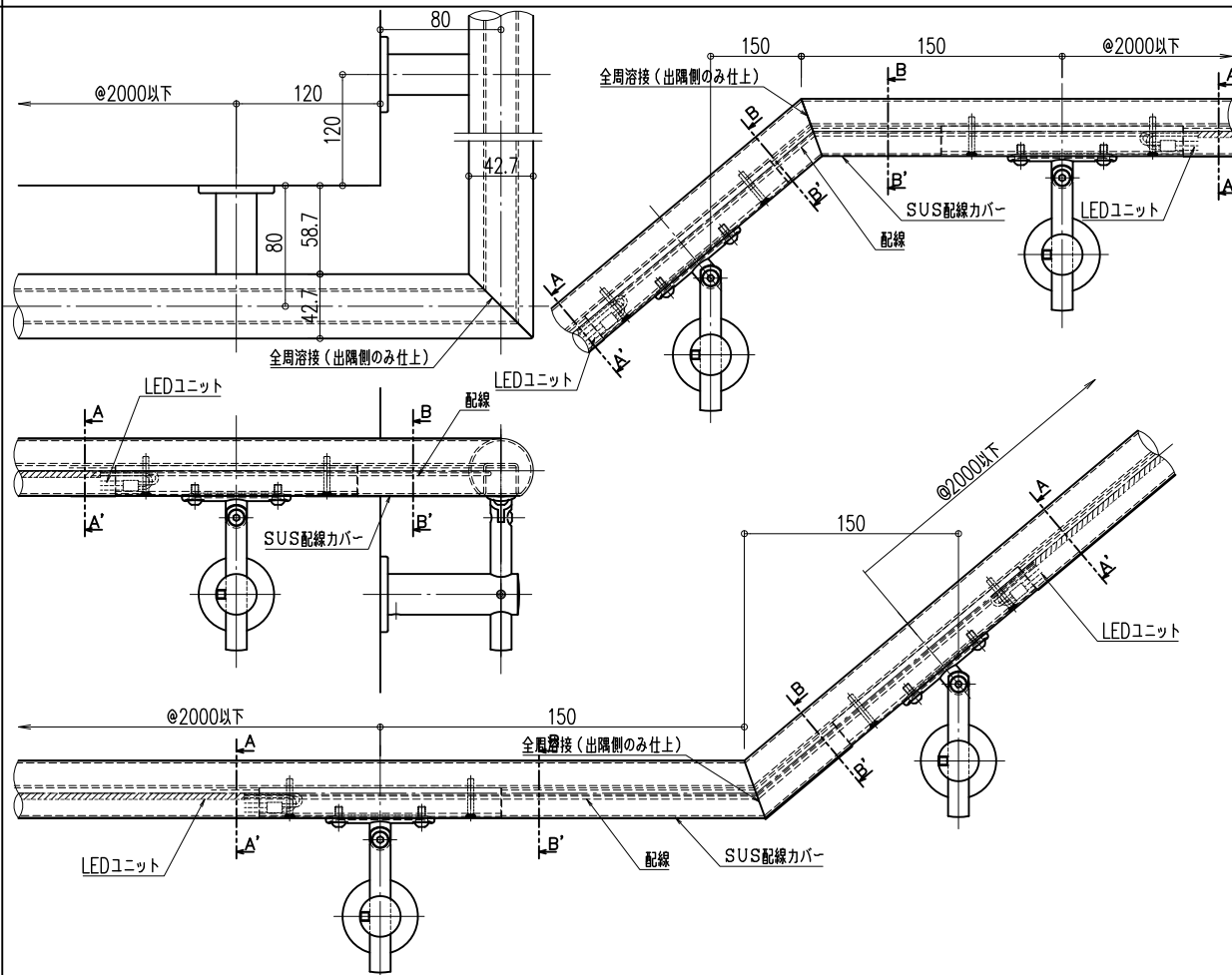
φ42.7ステンレス笠木壁付ブラケット・配線パイプ納まり図

S=1/5



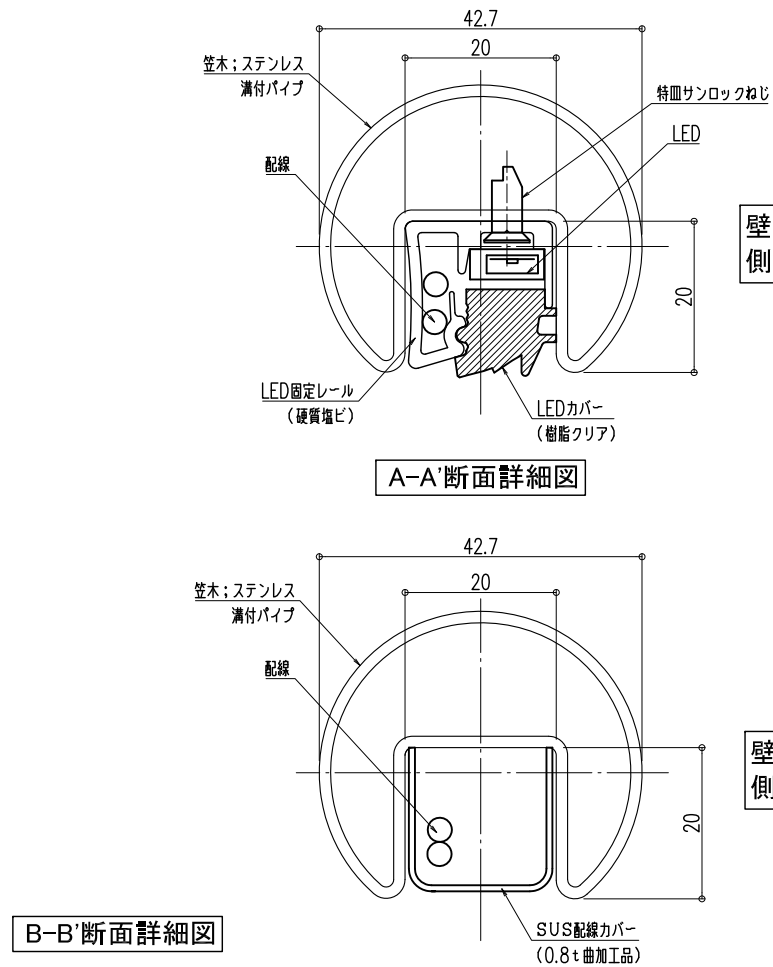
出隅コーナー部・勾配部詳細図

S=1/5



笠木部分拡大断面詳細図 (LEDユニット組合せ例)

S=1/1



品名: LED照明付ステンレス手すり
片側配光タイプ
S-43mH-S-Ds (片側)

形式: 笠木: ステンレスφ42.7溝付
ブラケット: ステンレス製(壁付)

仕様:

■ 笠木

- ステンレスSUS304 φ42.7×38×20×20×1.5
- 仕上げ; ヘアライン

■ ブラケット

- ステンレスSCS14
- 仕上げ; サテン

LEDユニット

- LEDカバー: 樹脂 (クリア)
- LEDユニット入力電圧: DC24V
- LEDユニット本体材質: 軟質アクリル樹脂
- LEDユニット長さ: 1000mm・1500mm・2000mm
- LEDユニット光束: 282 lm/m (2700K)
- LEDユニット素子ピッチ: 10mm
- LEDチップの数: 96灯/m
- LED動作環境: -25°C~60°C
- LEDユニット消費電力: 3.9W/m
- LEDユニット色温度: 白色 (4200K)
電球色 (2700K・3000K)
- 使用環境: 屋内・屋外 (但し、常時水のかかる所や水中では使用出来ません。)

図面名称:

片側配光タイプ
平面・断面詳細・姿図

尺度:
1/5 1/1

作成日:
2018.04.10
(2024.01.18改訂)

サイズ:
A3

File Name:
sus_stella_ds_s43