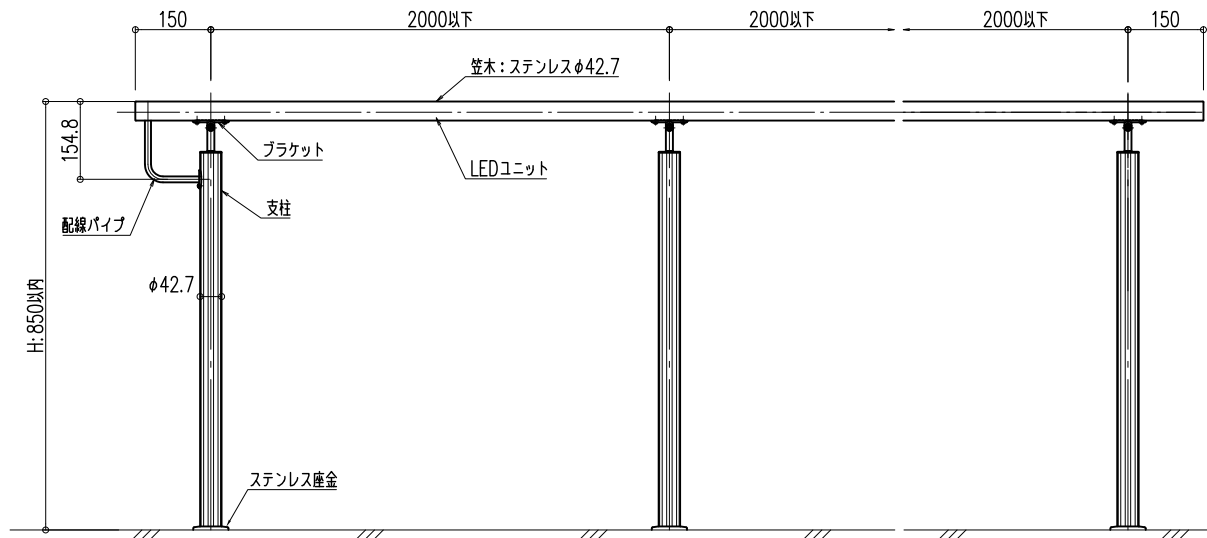
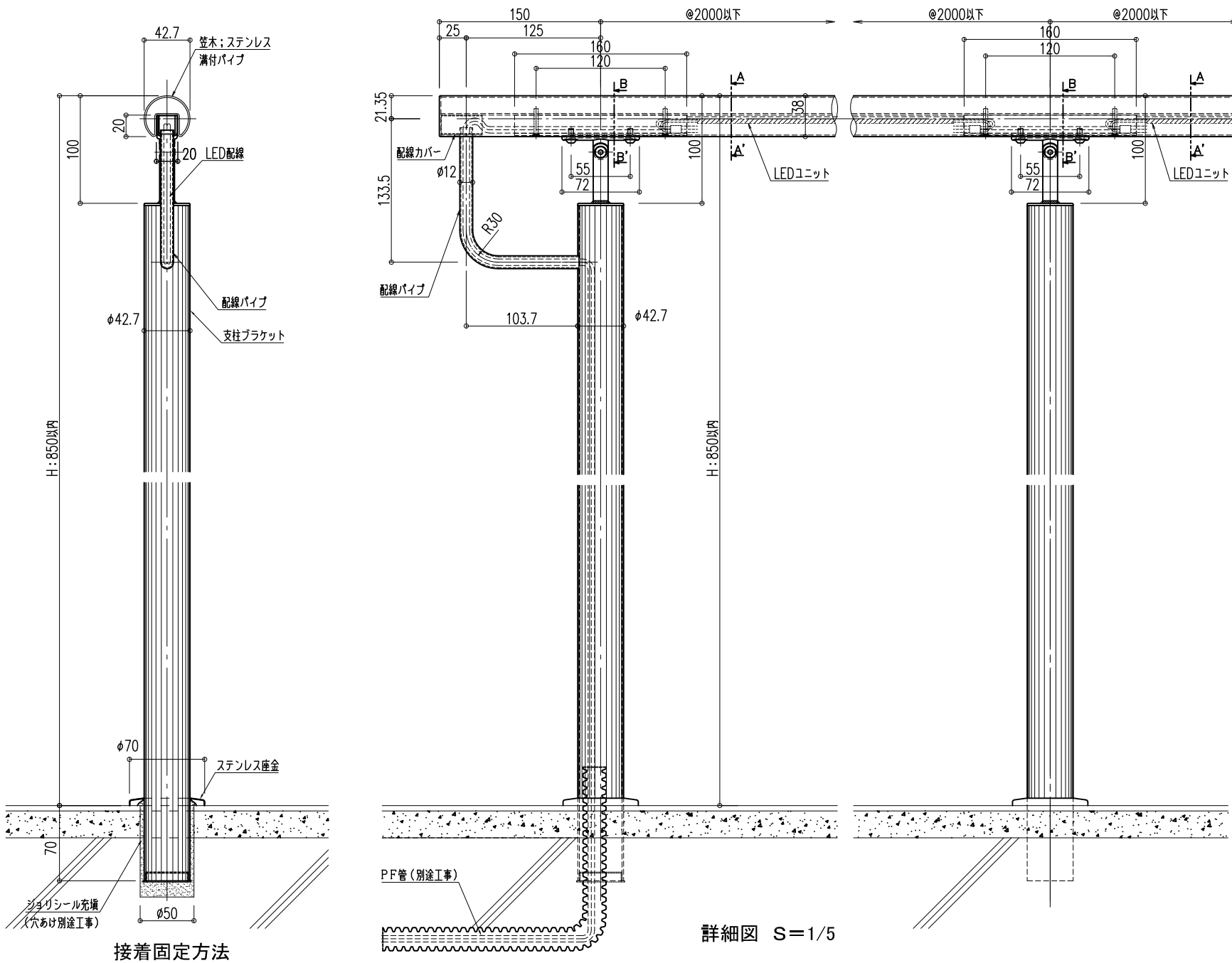


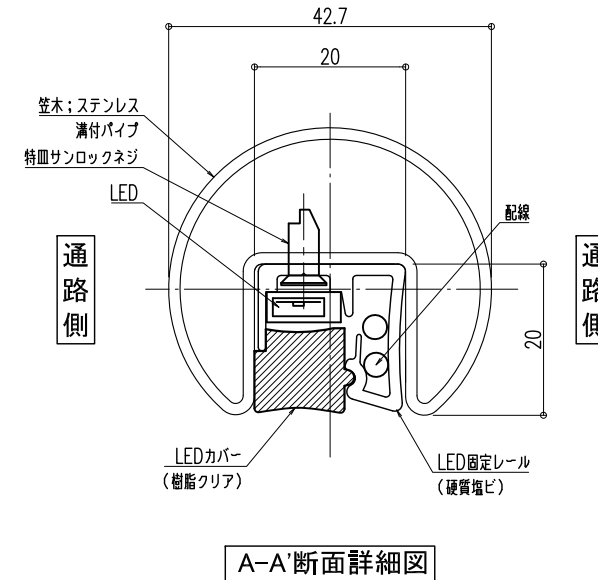
φ42.7ステンレス笠木支柱ブラケット・配線パイプ納まり図



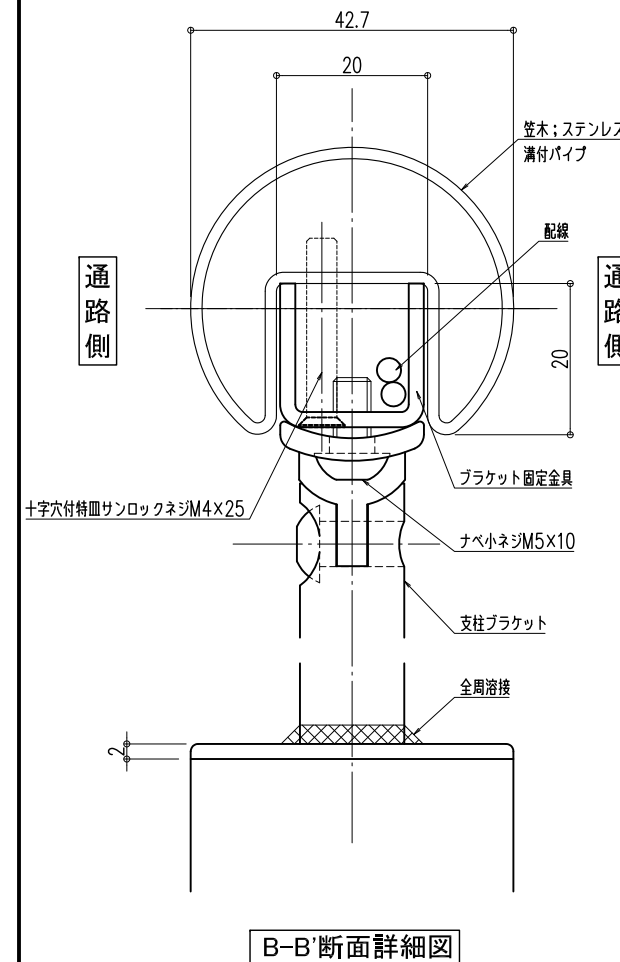
姿図 S=1/15



笠木部分拡大断面詳細図(LEDユニット組合せ例)S=1/1



A-A'断面詳細図



B-B'断面詳細図



品名: LED照明付ステンレス手すり  
両側配光タイプ  
S-43mH-S-Dw(両側)

形式: 笠木: ステンレスφ42.7溝付  
ブラケット: ステンレス支柱

仕様:

■ 笠木

- ステンレスSUS304 φ42.7×38×20×20×1.5
- 仕上げ;ヘアライン

■ 支柱ブラケット

- ステンレス;ブラケット部SCS14、支柱部SUS304 φ42.7×1.5
- 仕上げ;ヘアライン

LEDユニット

- LEDカバー: 樹脂(クリア)
- LEDユニット入力電圧: DC24V
- LEDユニット本体材質: 軟質アクリル樹脂
- LEDユニット長さ: 1000mm・1500mm・2000mm
- LEDユニット光束: 282 lm/m(2700K)
- LEDユニット素子ピッチ: 10mm
- LEDチップの数: 96灯/m
- LED動作環境: -25°C~60°C
- LEDユニット消費電力: 3.9W/m
- LEDユニット色温度: 白色(4200K)  
電球色(2700K・3000K)
- 使用環境: 屋内・屋外(但し、常時水のかかる所や水中では使用出来ません。)

図面名称:

両側配光タイプ 姿図・詳細図

尺度: 1/1 1/5 1/15

作成日: 2018.04.10  
(2024.01.18改訂)

サイズ: A3

File Name: sus\_stella\_dw\_s43(支柱)