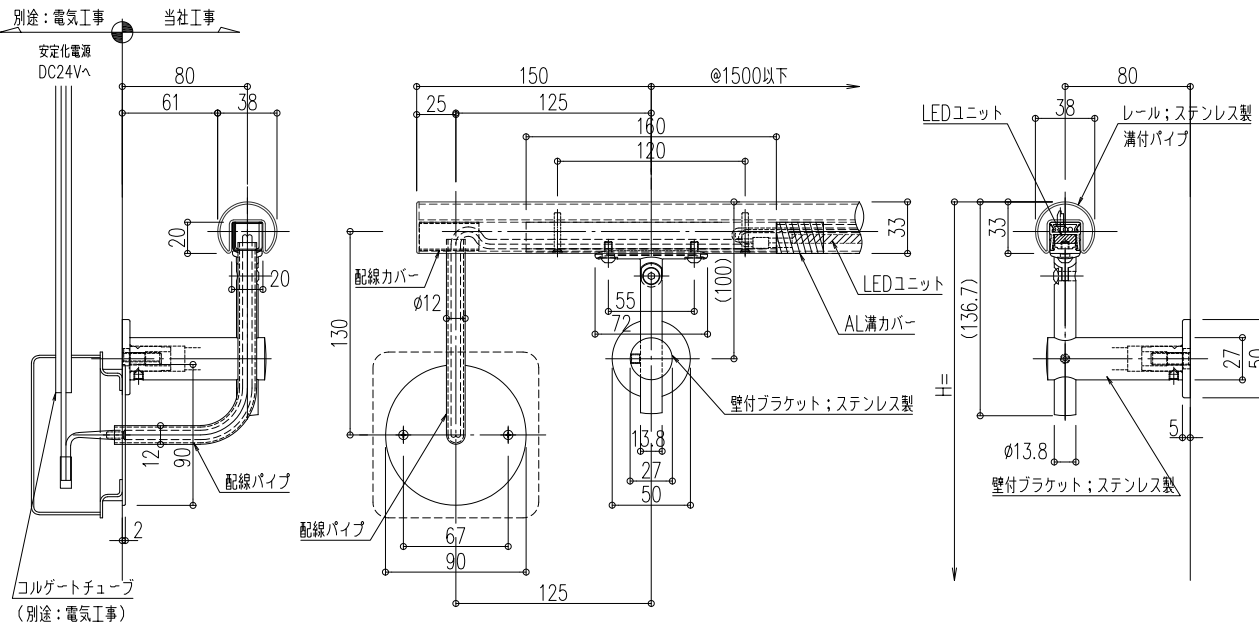
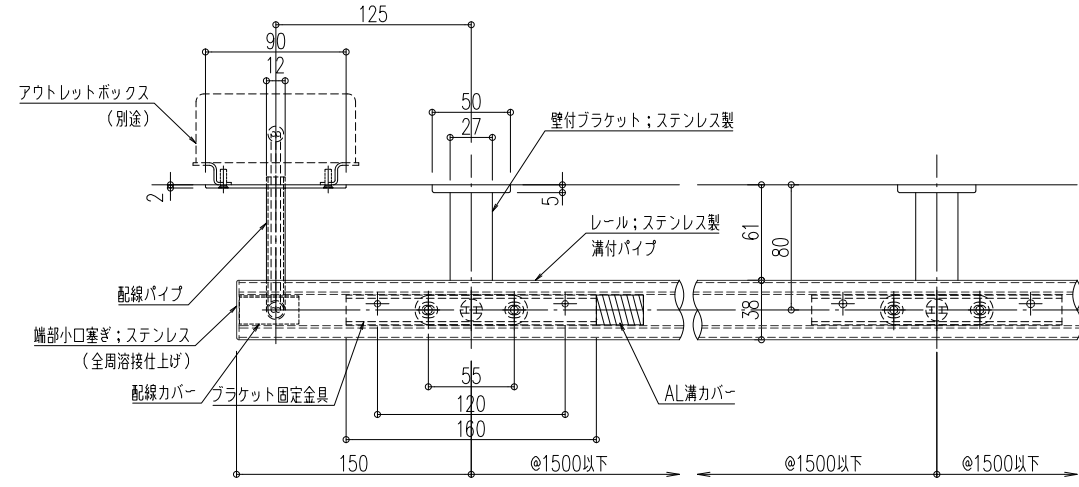


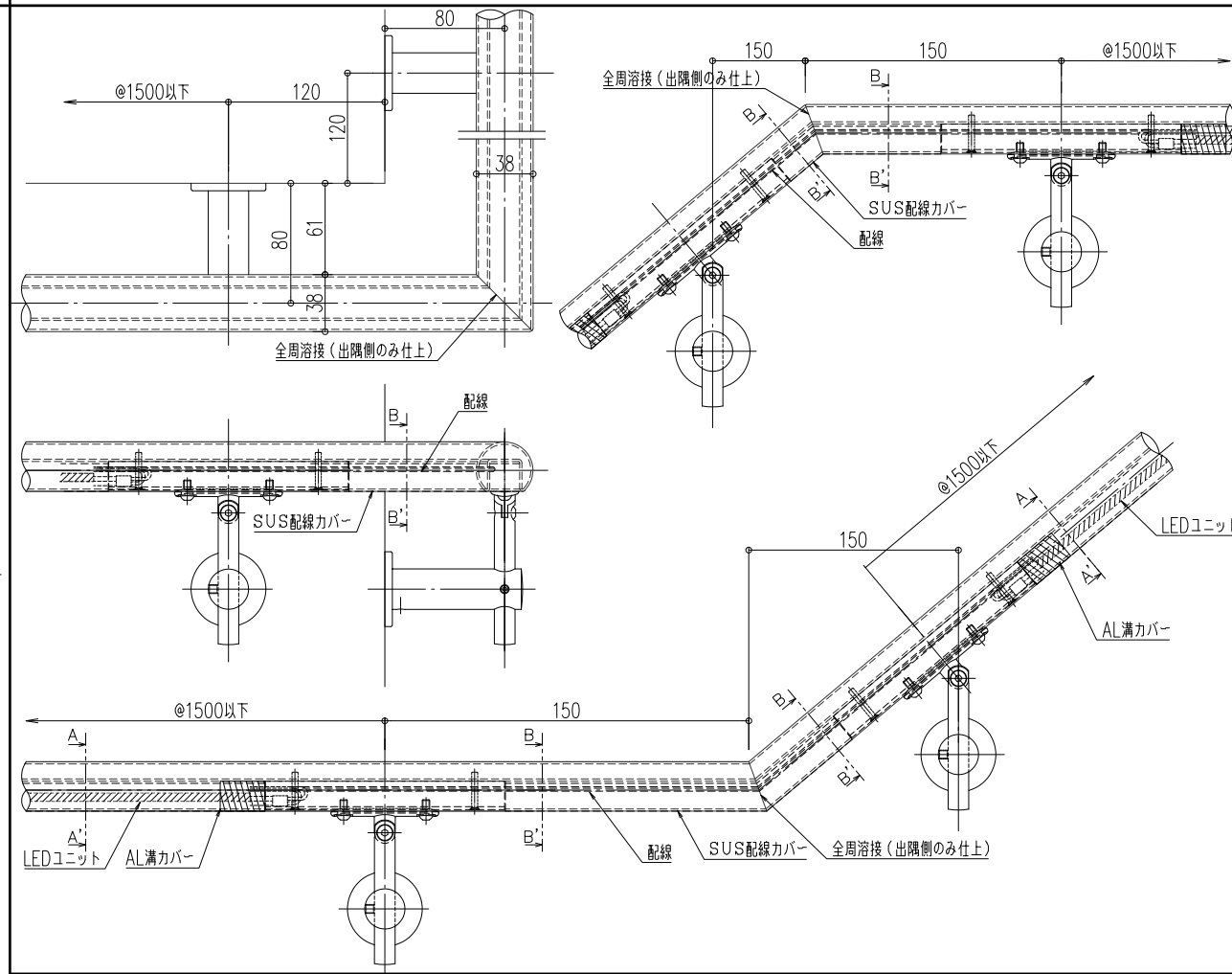
φ38ステンレスレール壁付ブラケット・配線パイプ納まり図

S=1/5



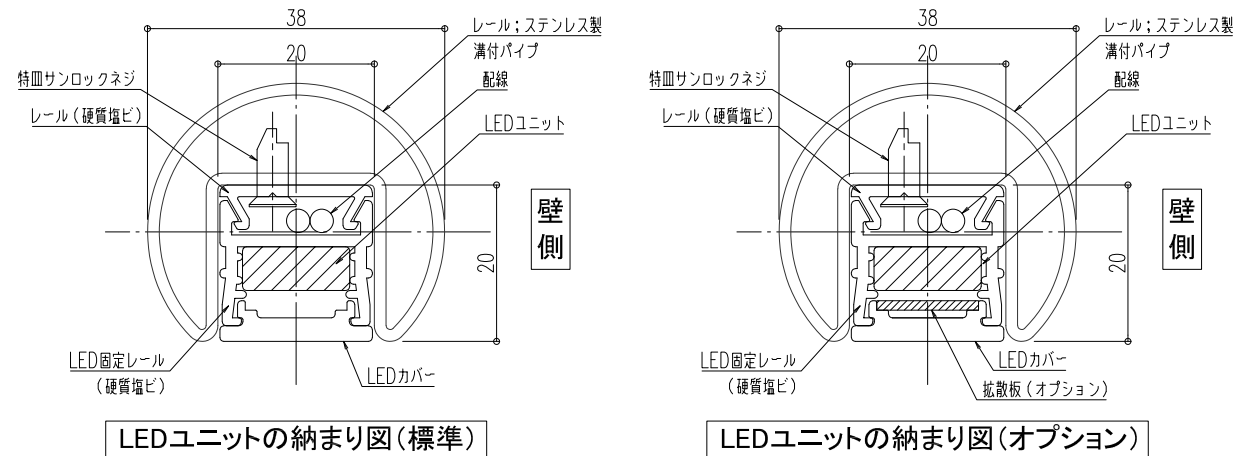
出隅コーナー部・勾配部詳細図

S=1/5

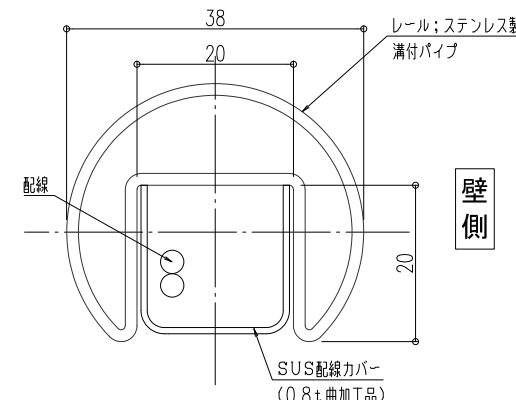


笠木部分拡大断面詳細図(LEDユニット組合せ例)

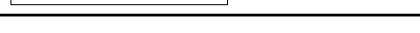
S=1/1



A-A'断面詳細図



B-B'断面詳細図



品名: LED照明付ステンレス手すり
ハイパワータイプ

品番: S-38mH-S-H

形式: レール: ステンレスφ38溝付
ブラケット: ステンレス製(壁付)

- 仕様:
- レール
 - ステンレスSUS304 φ38×33×20×20×1.5
 - 仕上げ: ヘアライン
 - ブラケット
 - ステンレスSCS14
 - 仕上げ: サテン

- LEDユニット
- LEDカバー: 樹脂 (クリア・拡散)
 - LEDユニット入力電圧: DC24V
 - LEDユニット本体材質: シリコン樹脂
 - LEDユニット長さ: 1000mm・1500mm
 - LEDユニット光束: 893 lm/m (2800K)
 - LEDユニット素子ピッチ: 8.3mm
 - LEDチップの数: 120灯/m
 - LED動作環境: -10°C~35°C
 - LEDユニット消費電力: 9W/m
 - LEDユニット色温度: 白色 (4200K)
 - 電球色 (2800K, 3000K)
 - 使用環境: 屋内・屋外 (但し、常時水のかかる所や水中では使用出来ません。)

※拡散板はオプション品です。

図面名称: ハイパワータイプ
平面・断面詳細・姿図

尺度: 1/5 1/1 作成日: 2018.4.10
(2021.02.05改訂)

サイズ: A3 File Name: sus_stella_hp_s38_1