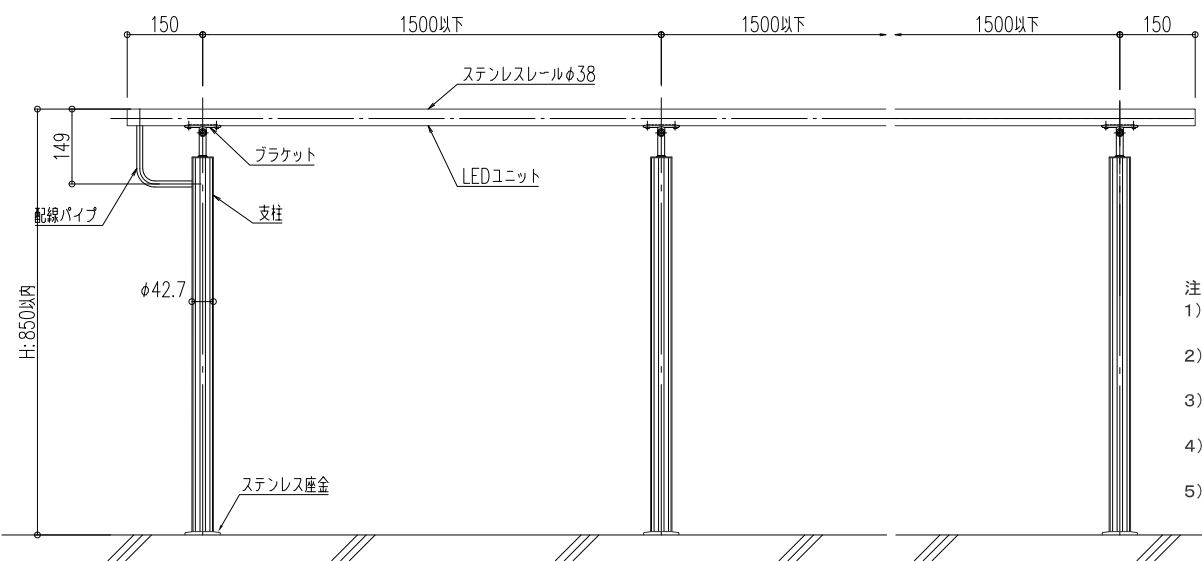
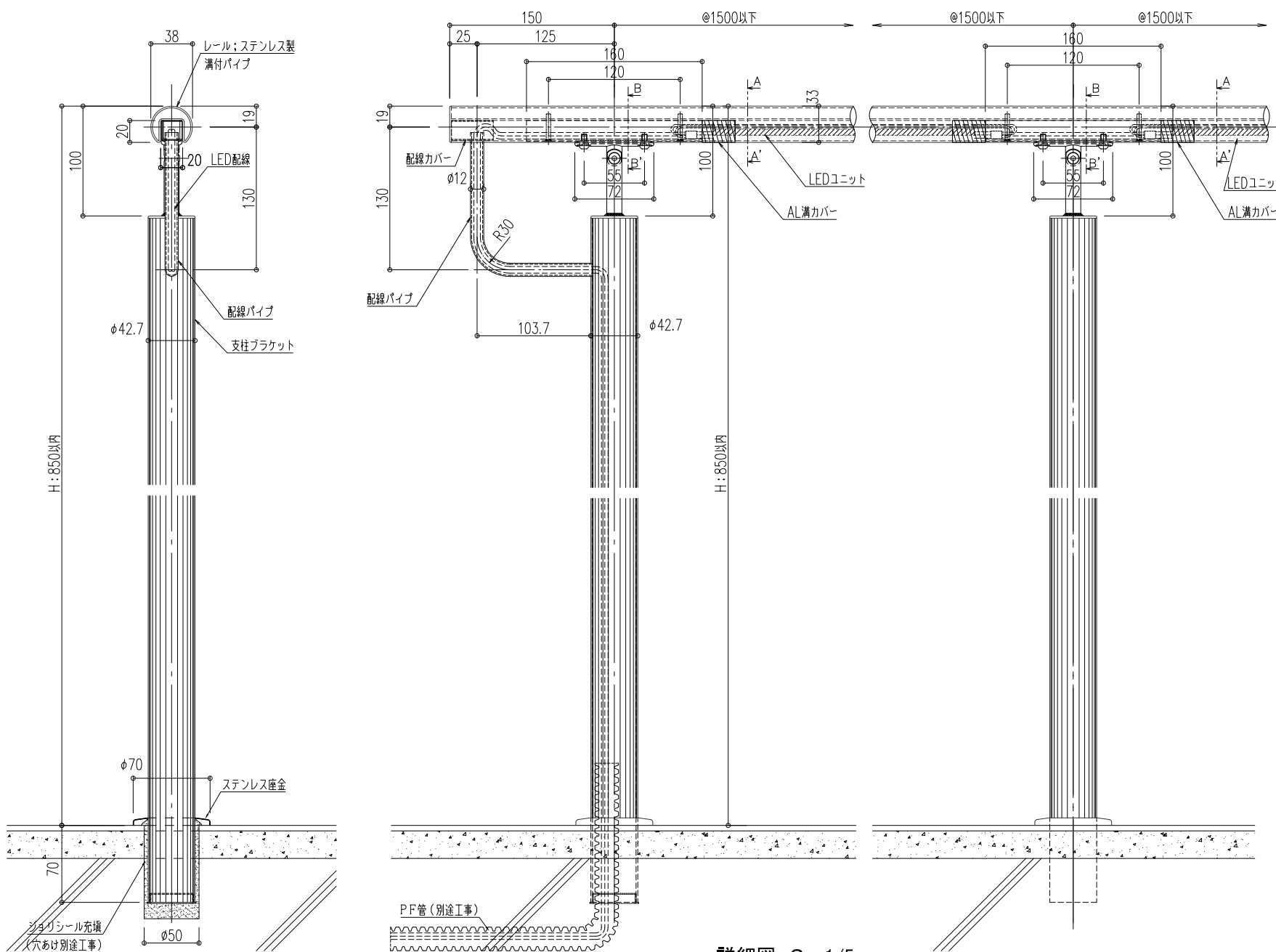


φ38ステンレスレール支柱ブラケット・配線パイプ納まり図



- 注記
- 1) LED固定レール、LEDカバー、配線カバーは施工図と現場の状況から納める寸法を決め、切断して納めること。
  - 2) わたり配線とLEDとの結線部はブラケット脇から30mmを超えないように折り畳み、LED固定レールとLEDカバーとの間にできる空間に納めること。
  - 3) 配線カバーは接着剤(コニシ社製ウルトラ多用途SU)を使ってステンレス手摺棒の内側に接着固定すること。
  - 4) 通線パイプは施工の一例を示す。床面への具体的な固定方法は現場と協議して決定すること。
  - 5) 通線パイプのパイプの長さは現場合わせとし、現場で調整する。

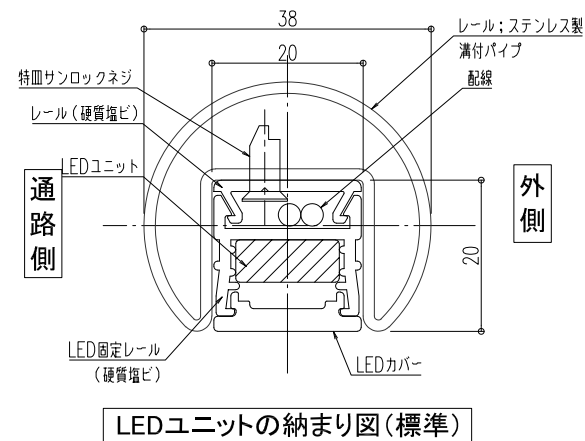
姿図 S=1/15



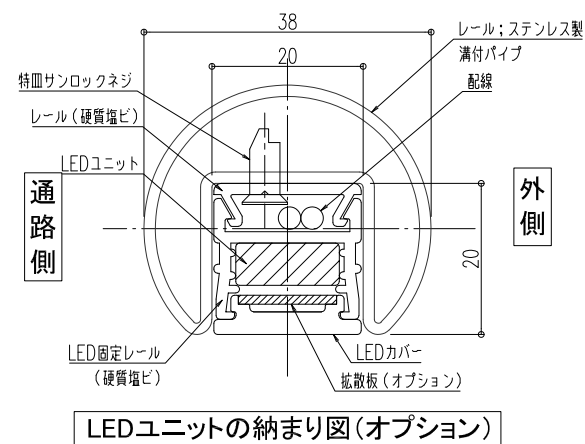
接着固定方法

詳細図 S=1/5

笠木部分拡大断面詳細図(LEDマルチユニット組合せ例)S=1/1

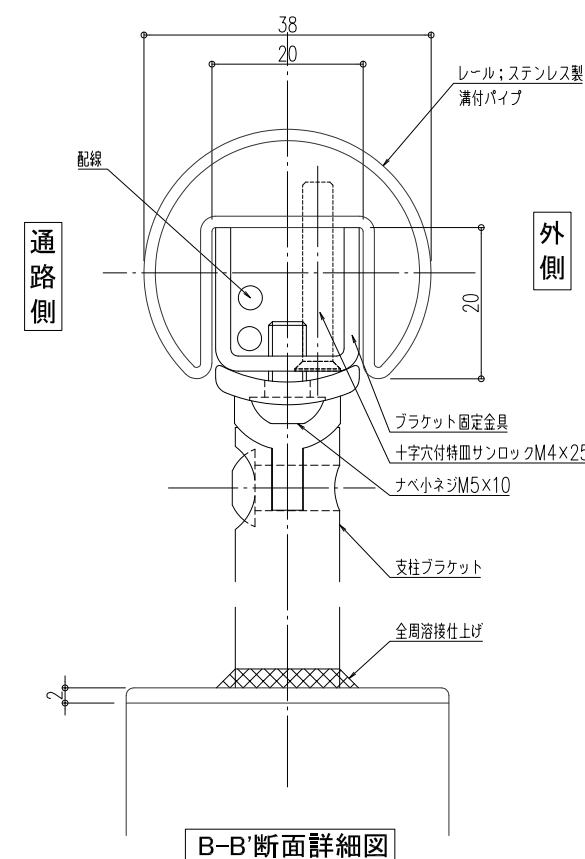


LEDユニットの納まり図(標準)



LEDユニットの納まり図(オプション)

A-A'断面詳細図



B-B'断面詳細図



品名: LED照明付ステンレス手すり  
ハイパワータイプ

品番: S-38mH-S-H

形式: レール: ステンレスφ38溝付  
ブラケット: ステンレス支柱

仕様:

- レール
- ステンレスSUS304 φ38×33×20×20×1.5
- 仕上げ;ヘアライン

- 支柱ブラケット
- ステンレス;ブラケット部SCS14、支柱部SUS304 φ42.7×1.5
- 仕上げ;ヘアライン

LEDユニット

- LEDカバー: 樹脂(クリア・拡散)
- LEDユニット入力電圧: DC24V
- LEDユニット本体材質: シリコン樹脂
- LEDユニット長さ: 1000mm・1500mm
- LEDユニット光束: 893 lm/m (2800K)
- LEDユニット素子ピッチ: 8.3mm
- LEDチップの数: 120灯/m
- LED動作環境: -10°C~35°C
- LEDユニット消費電力: 9W/m
- LEDユニット色温度: 白色(4200K)
- 電球色(2800K、3000K)

● 使用環境: 屋内・屋外(但し、常時水のかかる所や水中では使用出来ません。)

※拡散板はオプション品です。

図面名称: ハイパワータイプ  
姿図・詳細図

尺度: 1/1 1/5 1/15  
作成日: 2018.9.14  
(2020.11.19改訂)

サイズ: A3  
File Name: sus\_stella\_hp\_s38\_2