

LED照明付ステンレス手すり スポット点灯タイプ 笠木38壁付ブラケット

S=1/4



品名： LED照明付ステンレス手すり
スポット点灯タイプ
S-38mH-SP7

形式： 笠木： φ38溝付
ブラケット： 壁付

仕様：

■ 笠木

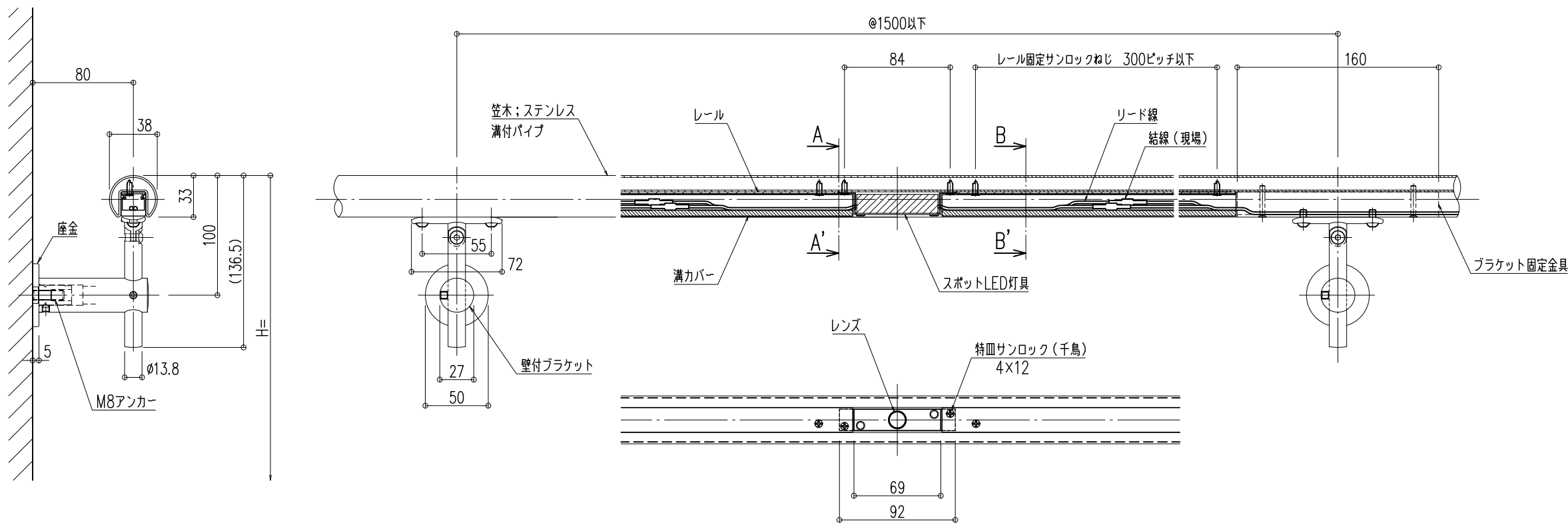
- ステンレスSUS304 38×33×20×20×1.5
- 仕上げ：ヘアライン

■ ブラケット

- ステンレスSCS14
- 仕上げ：サテン

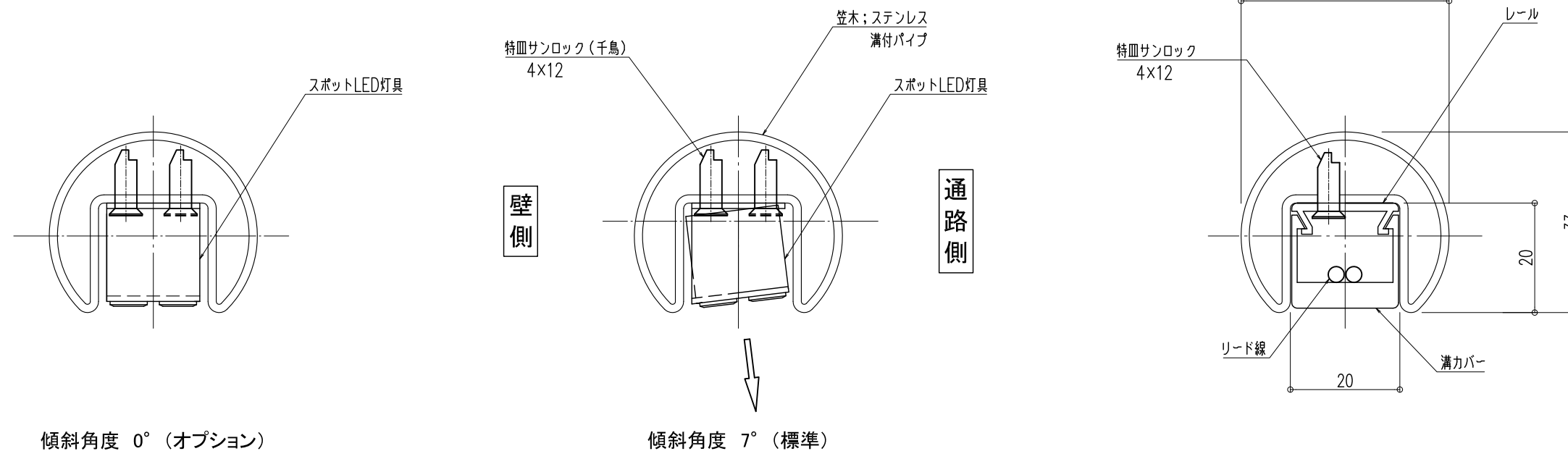
■ レール・溝カバー

- レール：PVC
- 溝カバー：アルミ押出型材(アルマイトクリア)



LED照明付ステンレス手すり スポット点灯タイプ

S=1/1



A-A' 断面図 S=1/1

B-B' 断面図 S=1/1

スポットLED灯具

- 電 源：定電流電源 (DC24Vは不可)
- 筐 体：アルミ(黒アルマイト)
- カバ ー：ステンレス(黒塗装)
- 消費電力：1.1W
- 傾斜角度：7° (通路側)
※水平0° (オプション対応)
- 色温度：2700K・3000K (電球色) 4000K (白色)
- 光 束：55lm
- 連続灯数：16灯 (MAX)
- 使用環境：屋内・屋外 (但し、常時水のかかる所や水中では使用出来ません。)

※屋外に電源を設置する場合は、容積を充分に取った防水防塵ボックスへ収納して下さい。
※塩害を受けやすい地域での使用は、避けてください。

※断面形状は予告なく、変更となる場合があります
図面名称：

各断面詳細・姿図

尺 度：	作成日：
1/4 1/1	2023.12.18
サイズ：	File Name：
A3	sus_stella_spot_s38