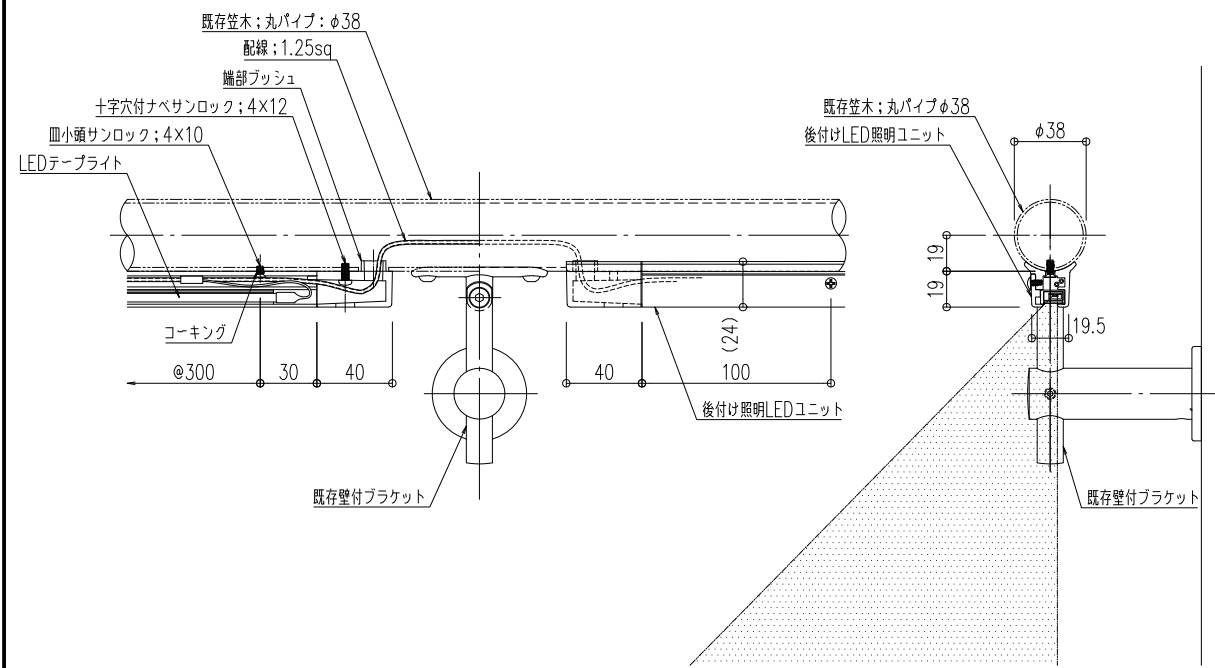


既存笠木φ38壁付ブラケットタイプ 後付けLEDユニット納まり図【パイプ内通線可能の場合】

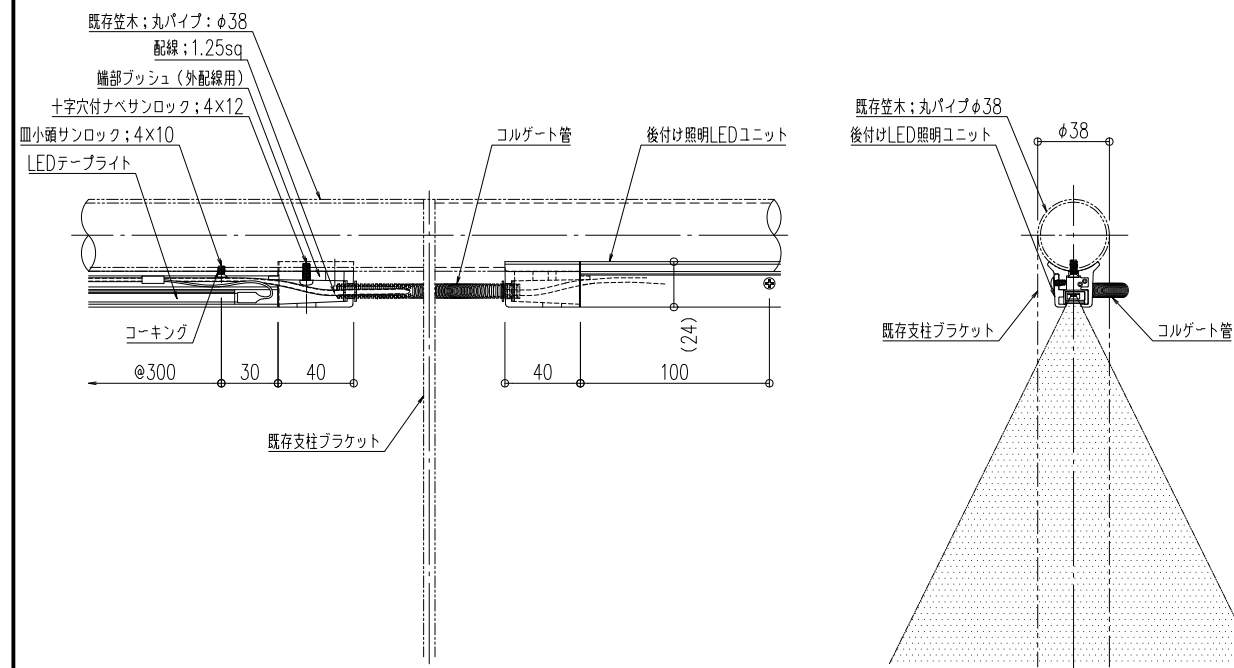
S=1/4



本図は片側配光

既存笠木φ38支柱ブラケットタイプ 後付けLEDユニット納まり図【パイプ内通線不可能の場合】

S=1/4



本図は下面配光

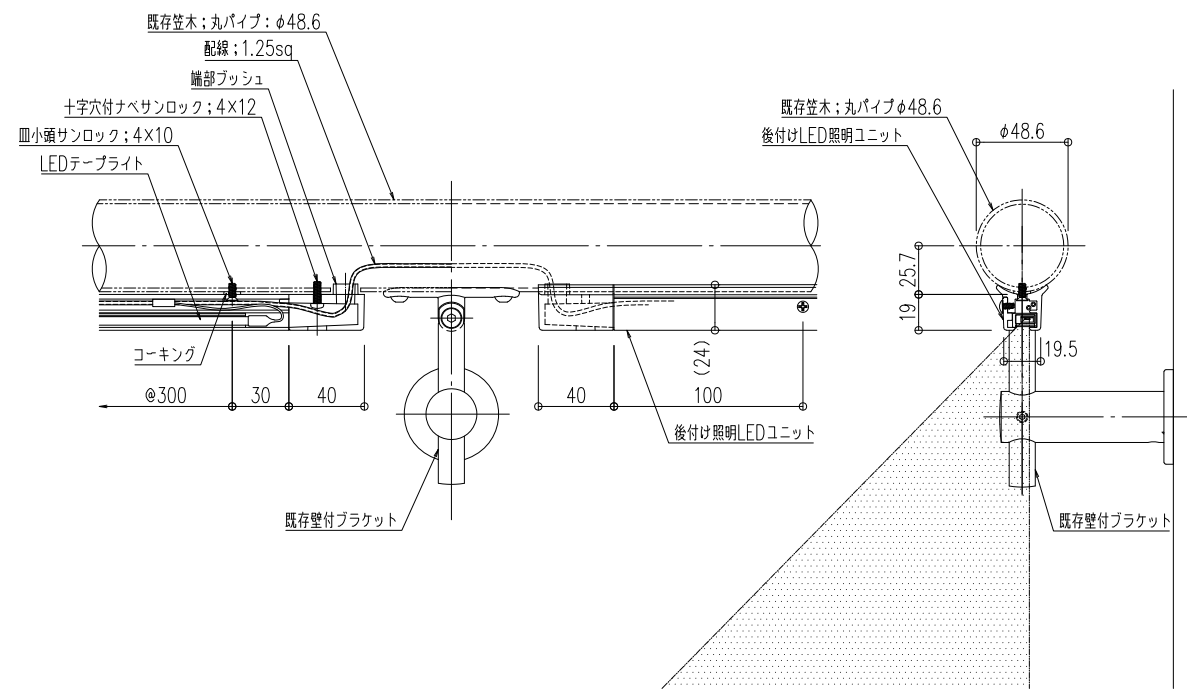
品名: 後付けLED照明ユニット

形式: 笠木: 既存丸パイプ、角パイプ
ブラケット・支柱: 既存

- 仕様:
- 対応笠木
 - 金属中空丸パイプ(φ38以上)
 - 又は、中空平角パイプ(取付平面、W=35以上)
 - LEDユニット
 - 型式: ATU-S(下面配向)・ATU-Ds(片側配光)
 - 入力電圧: DC24V
 - 本体材質: 軟質アクリル樹脂 (クリアチューブ、乳半チューブ選択可能)
 - 光束: 282lm/m(2700K)
 - 素子ピッチ: 10mm
 - 消費電力: 3.9w/m
 - 色温度: 2700K、3000K、4200K(その他要相談)

既存笠木φ48.6壁付ブラケットタイプ 後付けLEDユニット納まり図【パイプ内通線可能の場合】

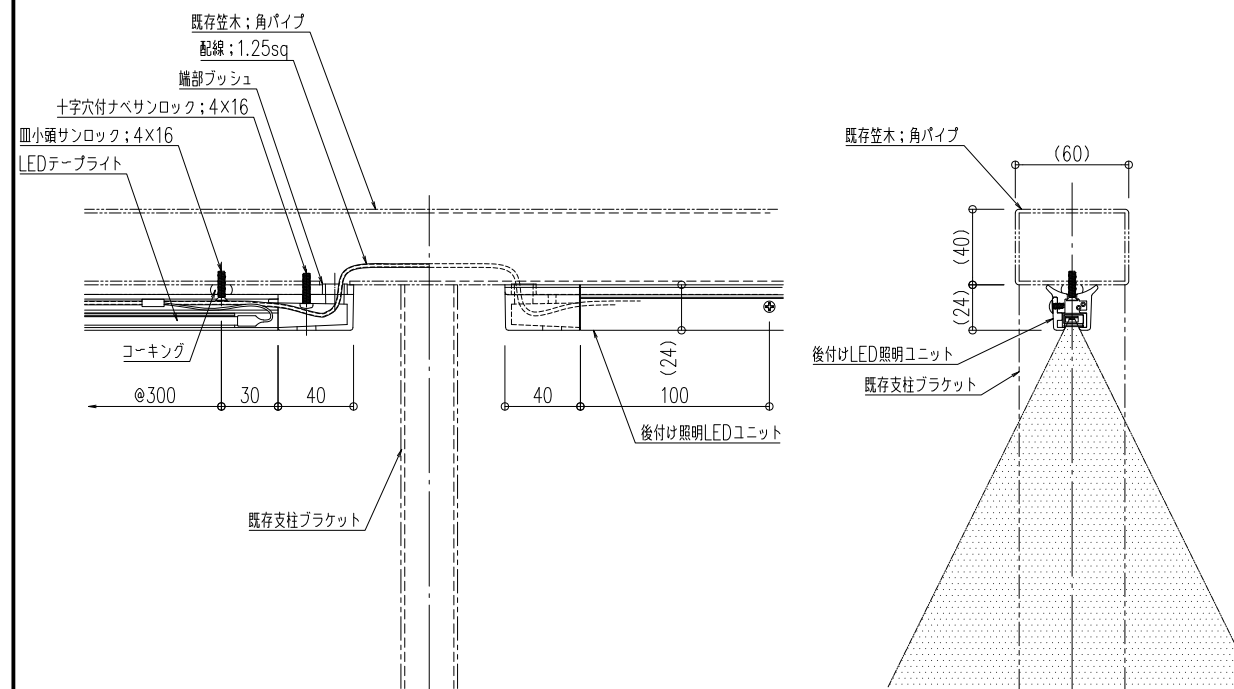
S=1/4



本図は片側配光

既存笠木角パイプ支柱ブラケットタイプ 後付けLEDユニット納まり図【パイプ内通線可能の場合】

S=1/4



本図は下面配光

図面名称: 各断面詳細

尺度: 1/4 1/1
作成日: 2022.8.04

サイズ: A3
File Name: atu atoduke led unit