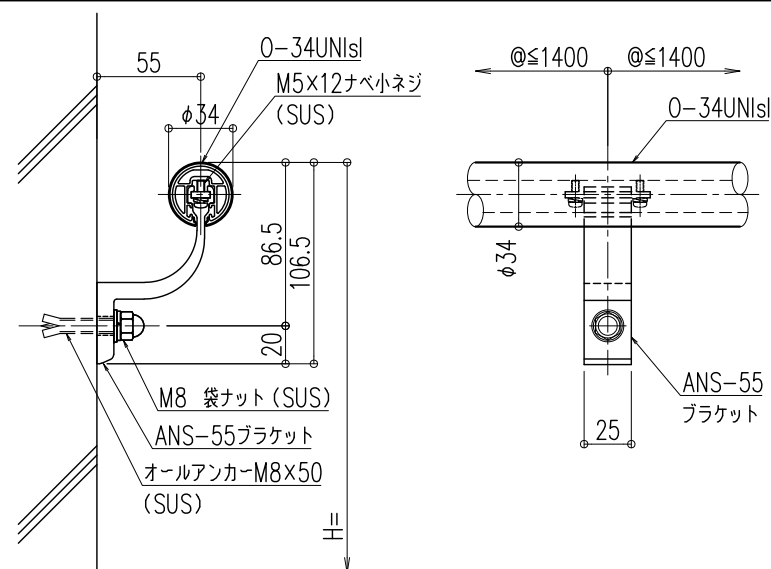
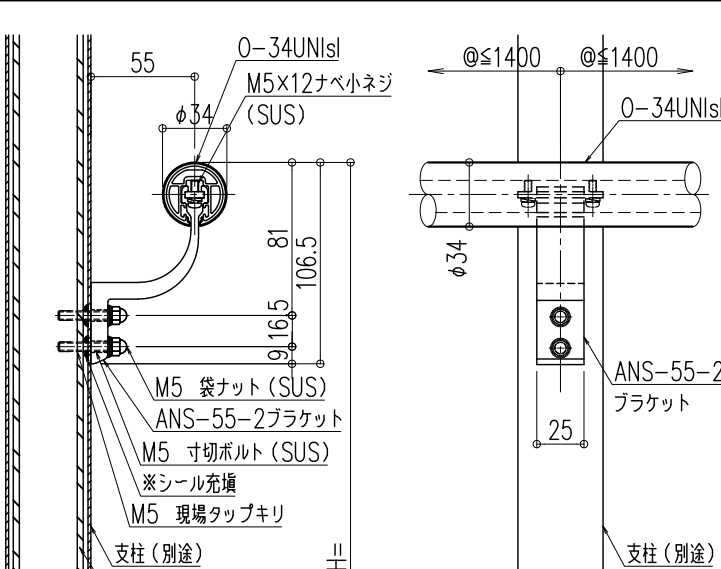


笠木一体型水平手すり ユニティーレーンスリム基準詳細図(参考例)

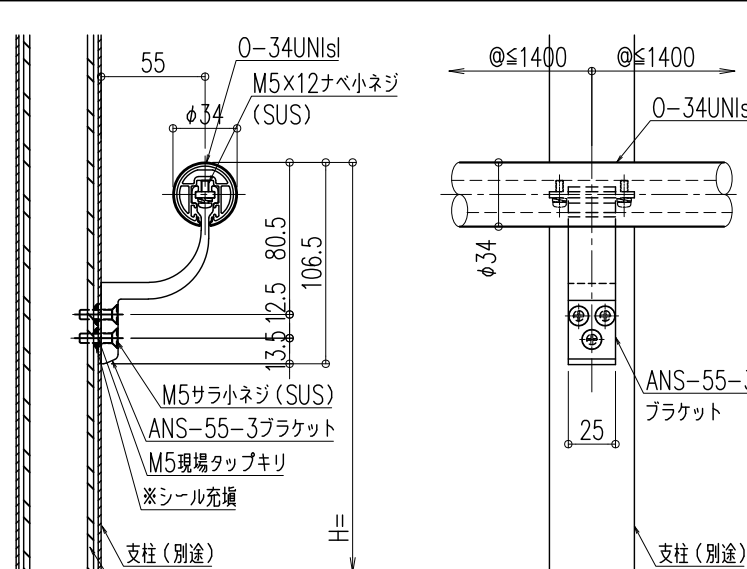


RC壁(打放し)



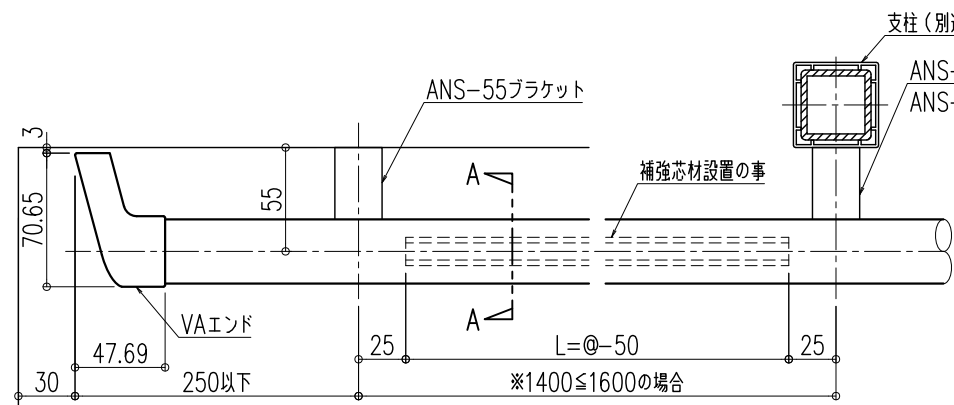
支柱

※M5ボルト廻りのシール充填については、客先との協議による。



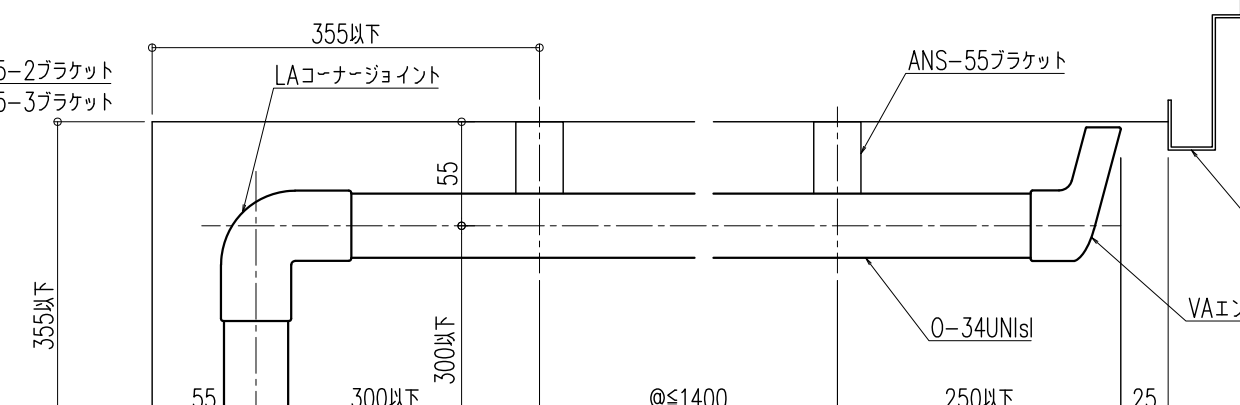
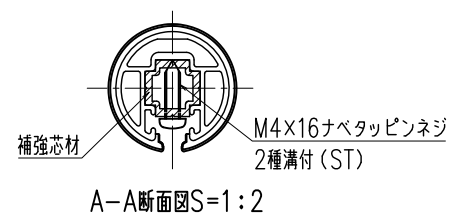
支柱

※M5小ネジ廻りのシール充填については、客先との協議による。



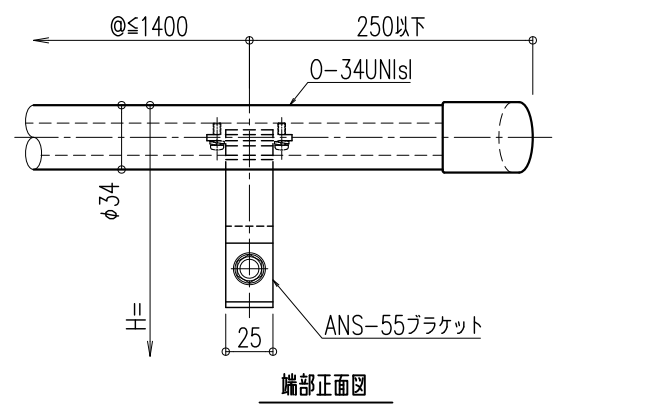
入隅端部取合

支柱部取合

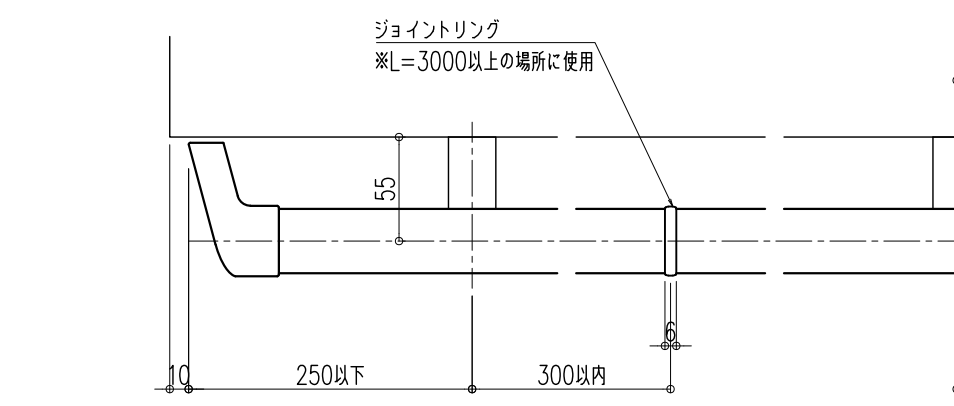


入隅コーナー取合

サッシ枠取合



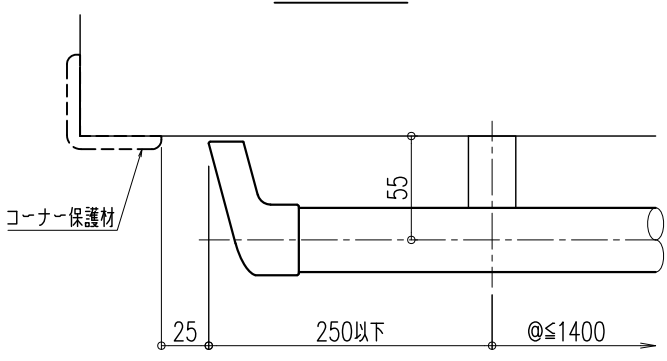
端部正面図



出隅端部取合

笠木ジョイント取合

出隅コーナー取合



O-34UNI ユニティーレーンスリム ANS55ブラケット VAエンド コーナー・端部詳細図

品名：
笠木一体型水平手すり
ユニティーレーンスリム

形式：
O-34UNIsI
(一体型5mm未満溝仕様)

仕様：
■屋外・室内用
■ O-34UNIsI
●笠木(アルミ芯材一体成形)
表面材:半硬質耐候性樹脂二層成形
(高耐候・光触媒・抗菌仕様)
芯材:アルミニウム押出形材
定尺:L=3000

●ブラケット(ANS-55/ANS-55-2/ANS-55-3)
アルミニウム押出形材
アルマイト+クリアー仕上

●エンドキャップ(VAエンド)
樹脂成形品

●LAコーナージョイント
樹脂成形品

●ジョイントリング
樹脂成形品

【BL認定品】

図面名称：
廊下・ホール(水平部)基準詳細図(1)

尺度：
1/2 1/4
作成日：
2010.10.15
(2021.05.17改訂)

サイズ：
A3
File Name：
O-34UNIsI-01