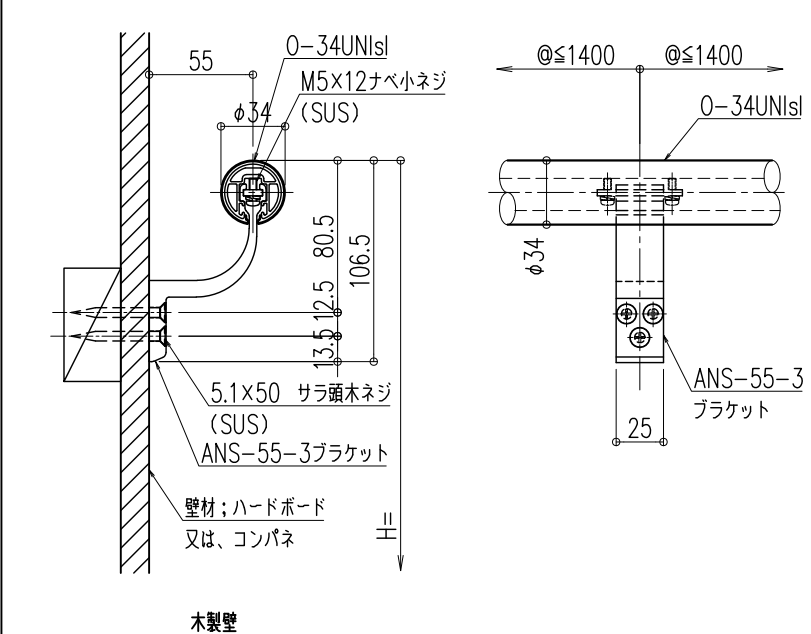
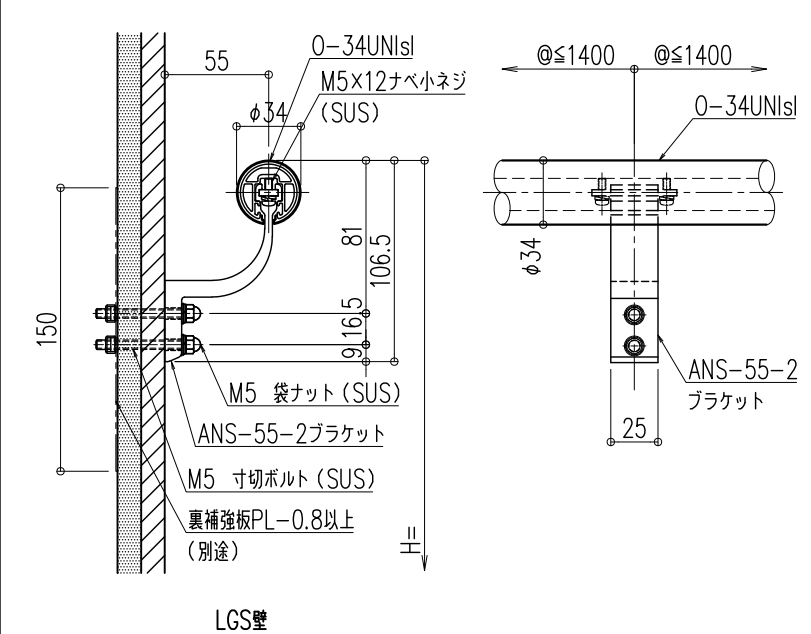
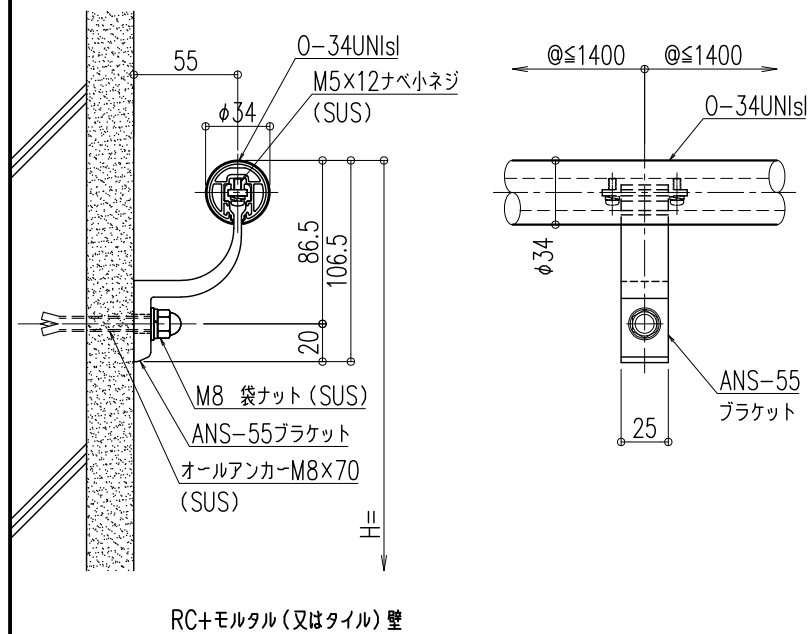


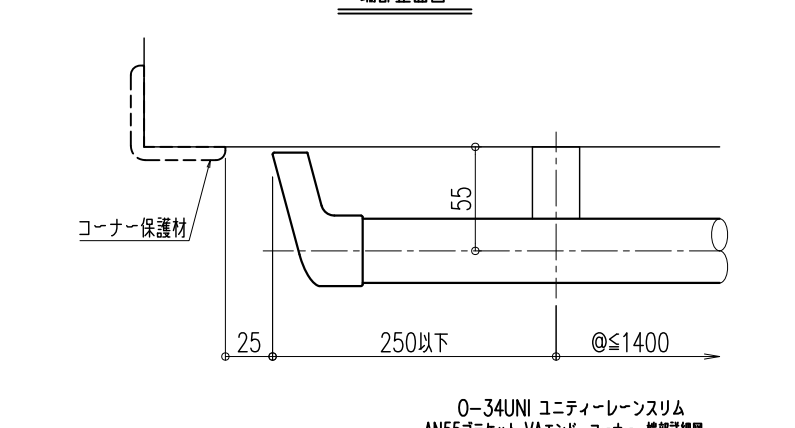
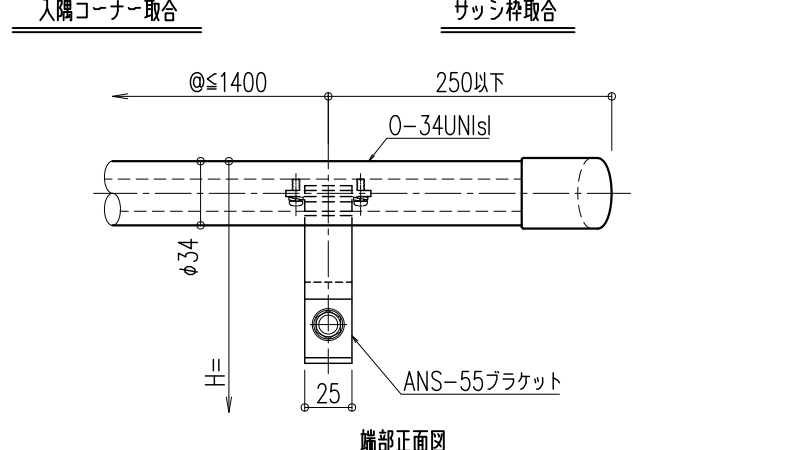
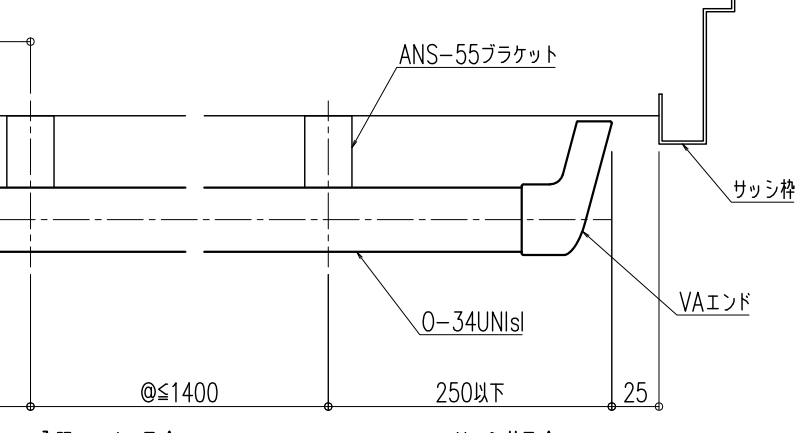
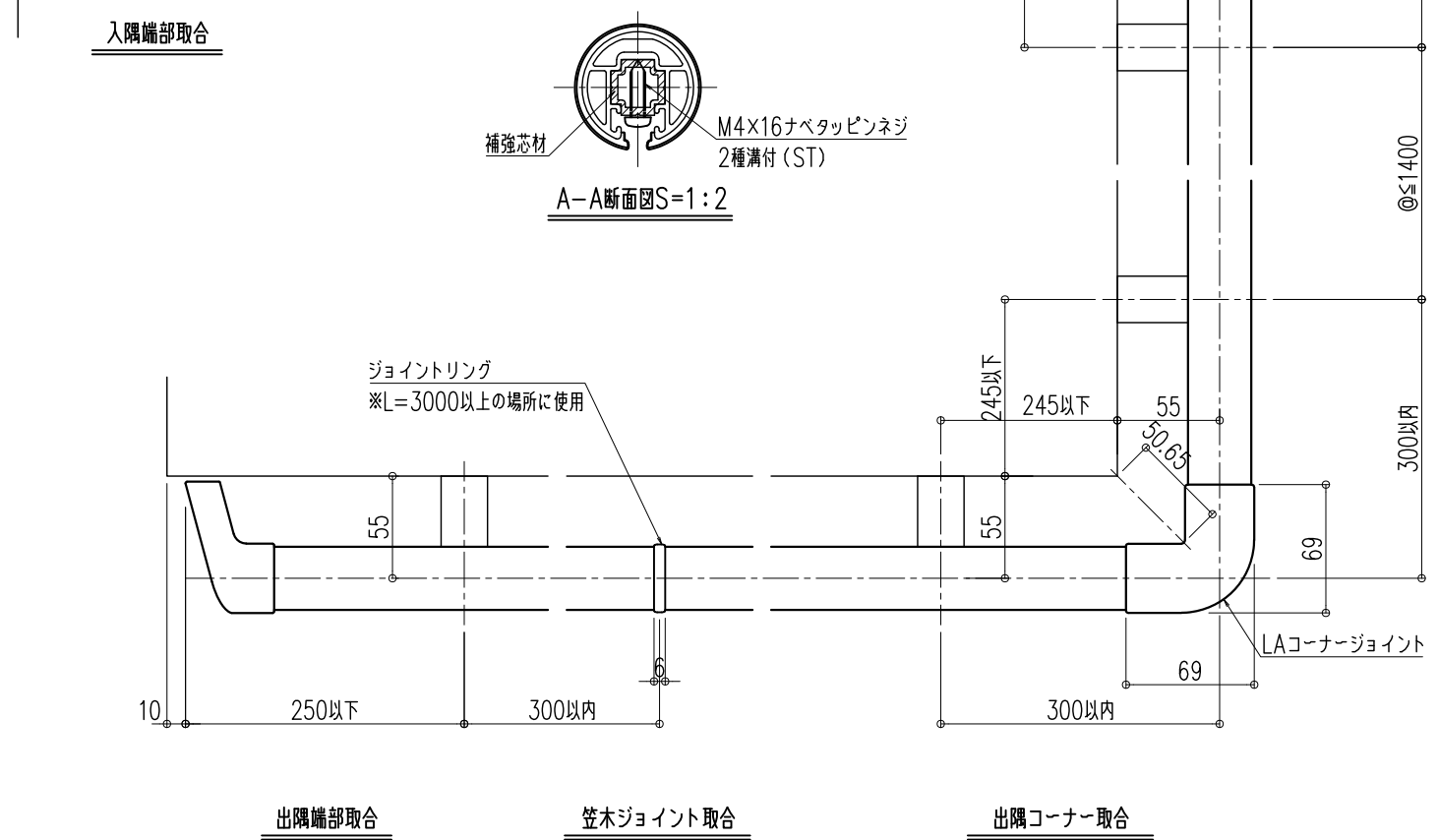
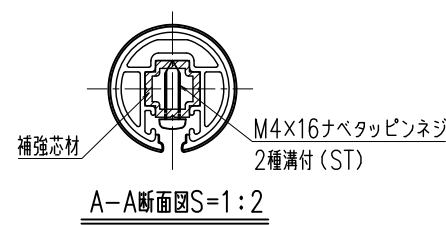
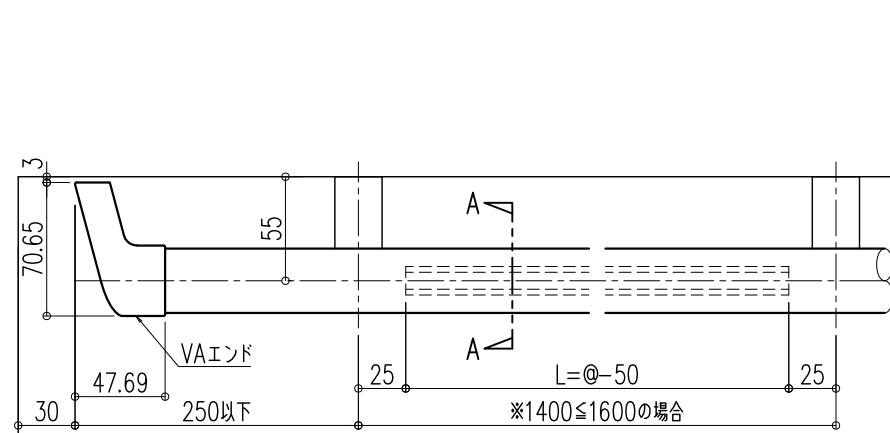
笠木一体型水平手すり ユニティーレーンスリム基準詳細図(参考例)



品名：
笠木一体型水平手すり
ユニティーレーンスリム

形式：
O-34UNISI
(一体型5mm未満溝仕様)

- 仕様：
- 屋外・室内用
 - O-34UNISI
 - 笠木(アルミ芯材一体成形)
表面材:半硬質耐候性樹脂二層成形
(高耐候・光触媒・抗菌仕様)
芯材:アルミニウム押出成形材
定尺:L=3000
 - ブラケット(ANS-55/ANS-55-2/ANS-55-3)
アルミニウム押出成形材
アルマイト+クリアー仕上
 - エンドキャップ(VAエンド)
樹脂成形品
 - LAコーナージョイント
樹脂成形品
 - ジョイントリング
樹脂成形品



【BL認定品】

図面名称：
廊下・ホール(水平部)基準詳細図(2)

尺度：
1/2 1/4

作成日：
2010.10.15
(2021.05.17改訂)

サイズ：
A3

File Name：
O-34UNISI-02