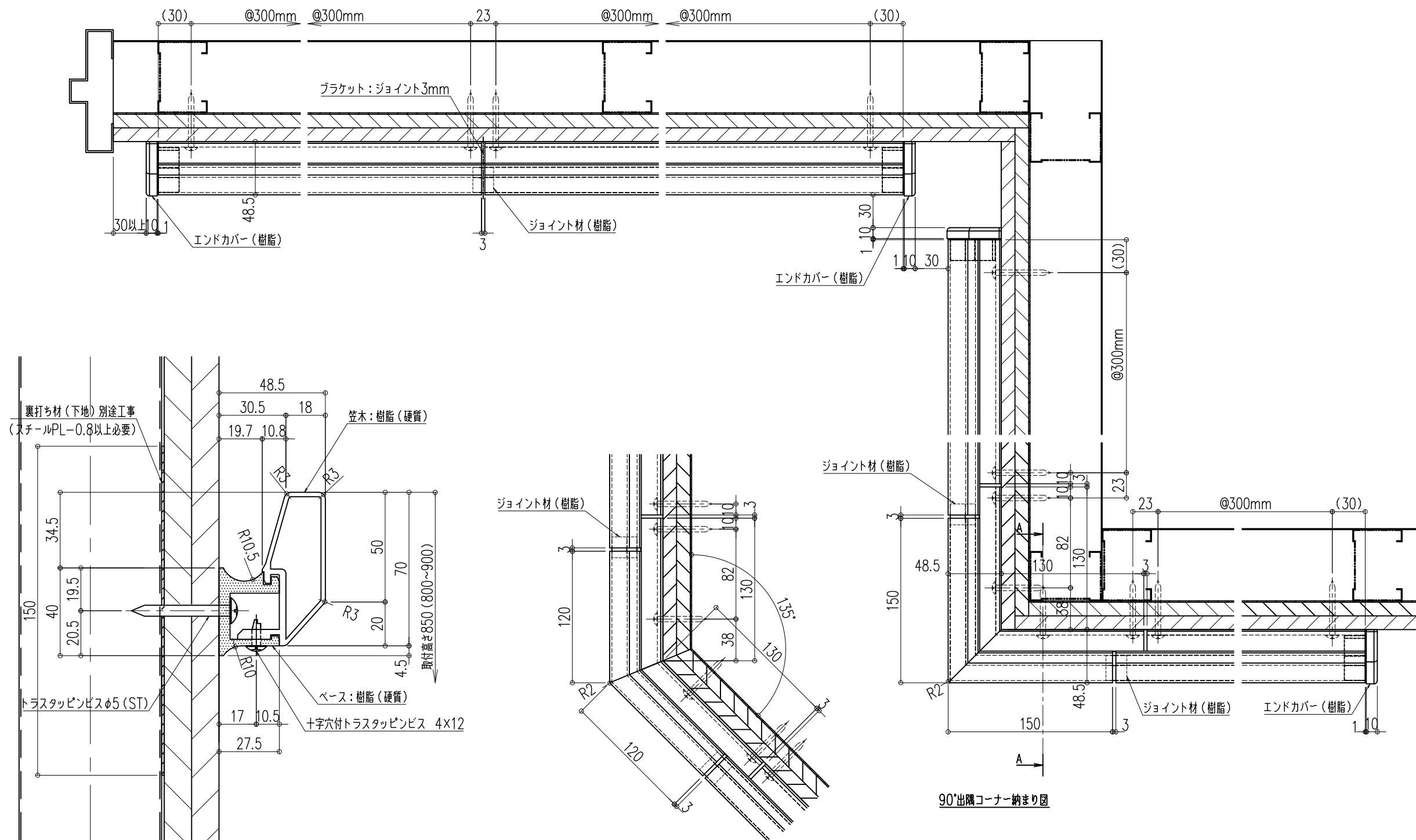


品名：
ブラケットレス一体型手すり

形式：
ジェントルライン Jタイプ

仕様：
■ブラケット一体型手摺
●笠 木：硬質樹脂
定尺L=3000
●ベース：硬質樹脂
●エンドカバー：樹脂成形品
●ジョイント材：樹脂成形品
■90°・135° コーナー材（工場組立品）

●笠 木：硬質樹脂
●ベース：硬質樹脂
●ジョイント材：樹脂成形品



A-A断面 1/2

135°出隅コーナー納まり図

90°出隅コーナー納まり図

※本製品は、受注生産品です。

図面名称：
基準詳細図

- 注記
1. 手摺り取付部の壁下地には裏打ち材を別途工事にて設置して下さい。
 2. 壁面に固定するビスは、現場壁面の仕様により別途準備下さい。
 3. 本図は壁裏補強を鉄製下地とし、φ5のトラスタッピングビスで壁に固定した場合とします。
 4. 木下地の場合、厚さは25mm以上とし、下穴径はφ3.3程度とします。
 5. 補強がt=0.8鉄帯板の場合、下穴は無しとします。
 6. コーナー（入隅）、戸口等から手摺が始まる場合、エンドキャップまでの隙間を30mm以上設けて下さい。

尺度： 1/2 1/4	作成日： 2018.4.26改訂
サイズ： A3	File Name： JL-J-01