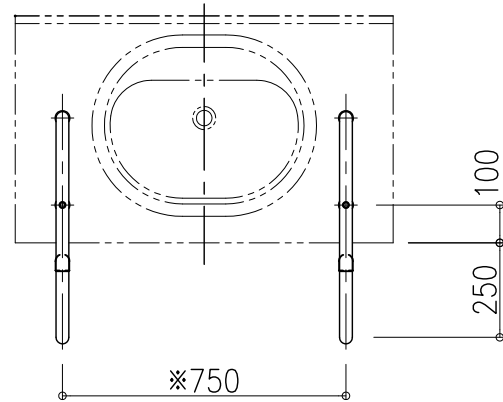
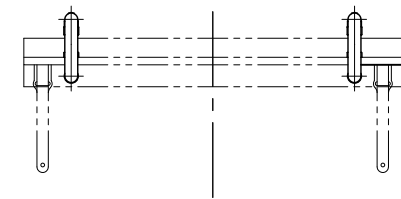


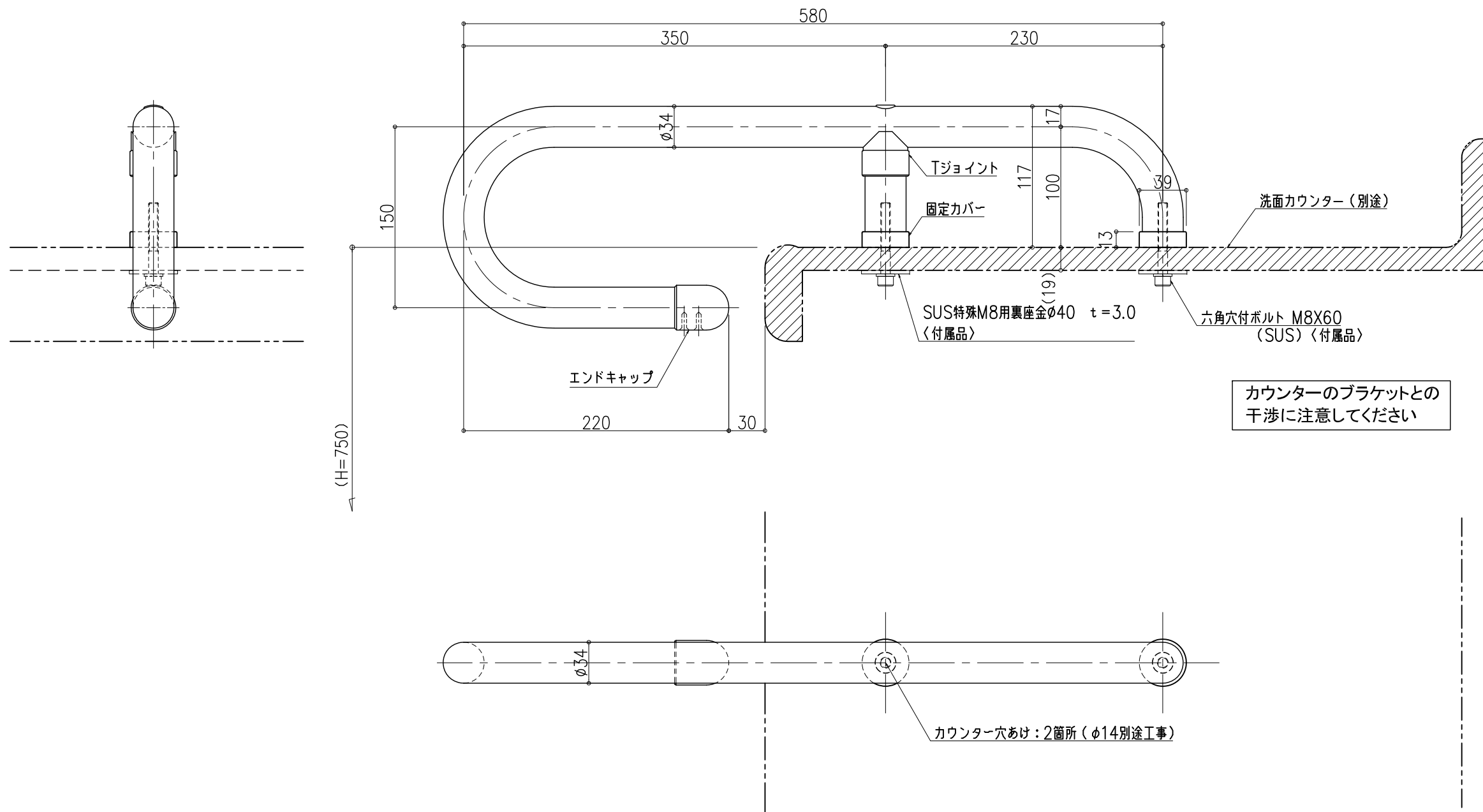
※印寸法は推奨値です。実際は衛生陶器ごとの基準や利用者の使い勝手を考慮し設定下さい。



平面図 S=1/20



正面図 S=1/20



詳細図 S=1/4

品名: 動作補助手すり
愛の手NS

形式: NS-S2
洗面カウンタータイプ
【抗ウイルス】

- 仕様:
- 手すり本体(笠木 φ34)
表面材:半硬質樹脂(抗ウイルス・抗菌剤入)
+軟質樹脂二層成形
芯材:ステンレス鋼管 φ27.2×1.5t
(木目調色はウッドパウダーを混合)
 - 固定カバー
樹脂成形品・笠木同色仕上
 - Tジョイント
樹脂成形品・笠木同色仕上
 - ボルト類
ステンレス
 - エンドキャップ
垂鉛ダイカスト
光沢クロムメッキ仕上げ
 - SUS特殊M8用裏座金 φ40 t=3.0

下記に示す取付面の強度が確保されていればJIS T 9282を満たします。

曲げ強度	31.4N/mm ²
厚さ	12mm

注1:No.00ホワイト及びNo.V04クリアホワイト
Nは抗ウイルス対応ではありません。

【受注生産品】

図面名称: 愛の手NS NS-S2
平面図、姿図

尺度: 1/4 1/20
作成日: 2020.03.27
(2023.1.13改訂)

サイズ: A3
File Name: ns_s2_2