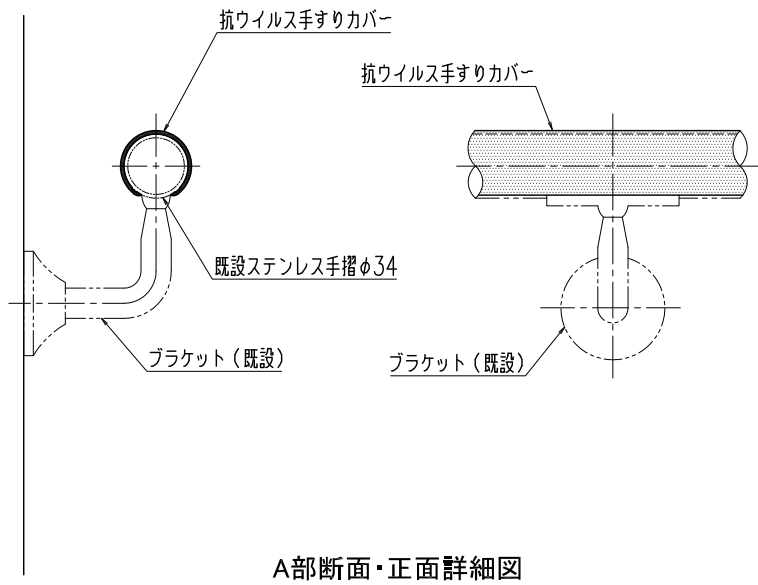
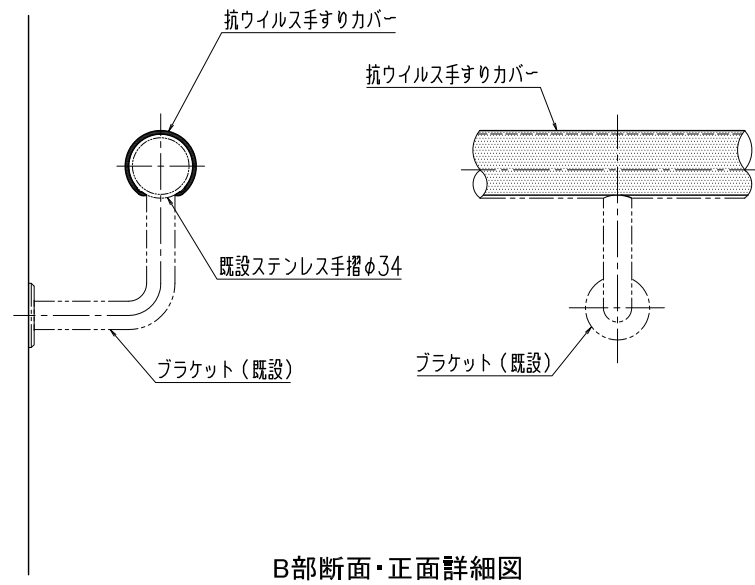


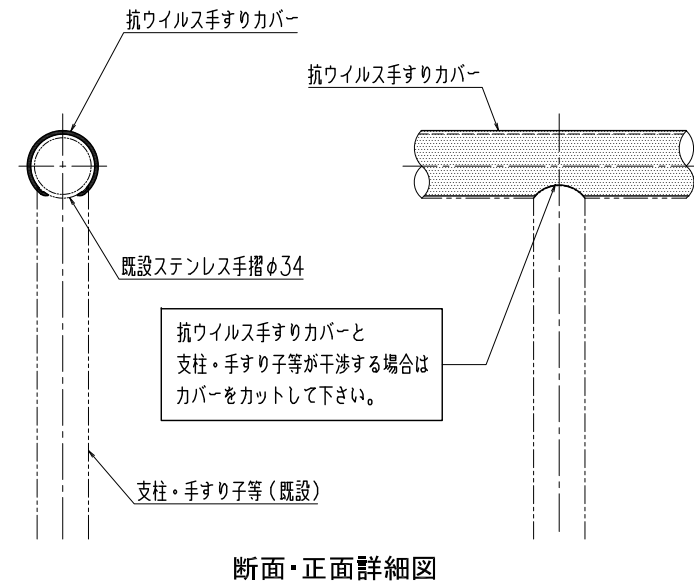
抗ウイルス手すりカバー 基準詳細図(参考例)



A部断面・正面詳細図



B部断面・正面詳細図



断面・正面詳細図

品名：
歩行補助手すり
抗ウイルス手すりカバー

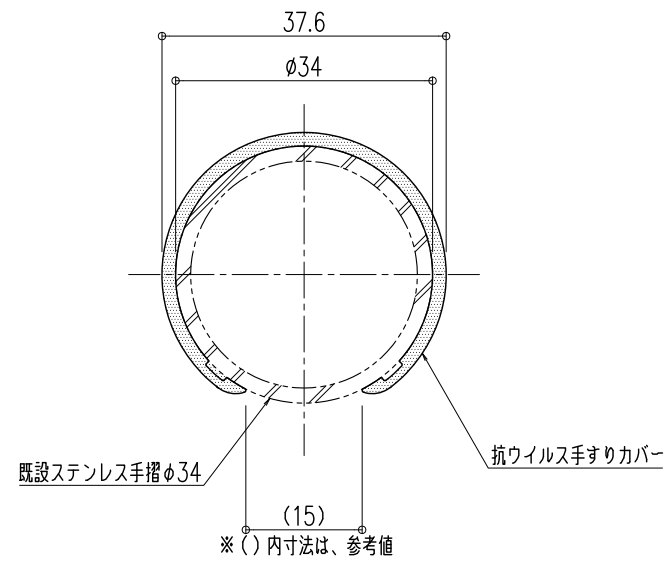
形式：
TJ-34

仕様：
■ TJ-34
手すりカバー： 耐候性・耐衝撃性硬質樹脂＋半硬質樹脂（抗ウイルス剤入り）
定尺：2.5m

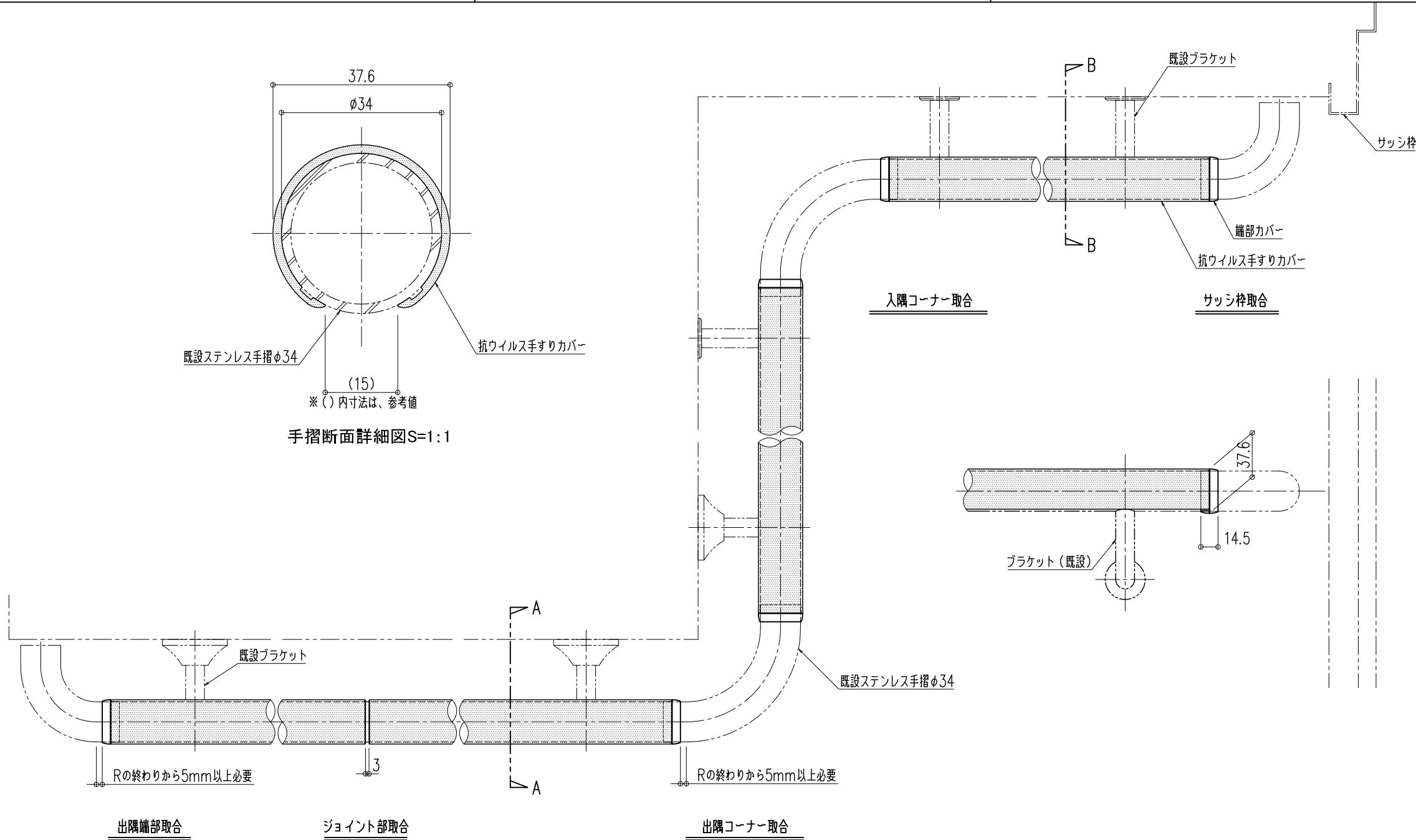
端部カバー： 耐候性硬質樹脂

対応径： φ34mm

固定方法： 接着剤（ポンドウルトラ多用途SU；推奨品）



手摺断面詳細図S=1:1



図面名称：
基準詳細図

尺度：
1/1 1/4

作成日：2021.02.03
(2022.06.08改訂)

サイズ：
A3

File Name：
TJ-34