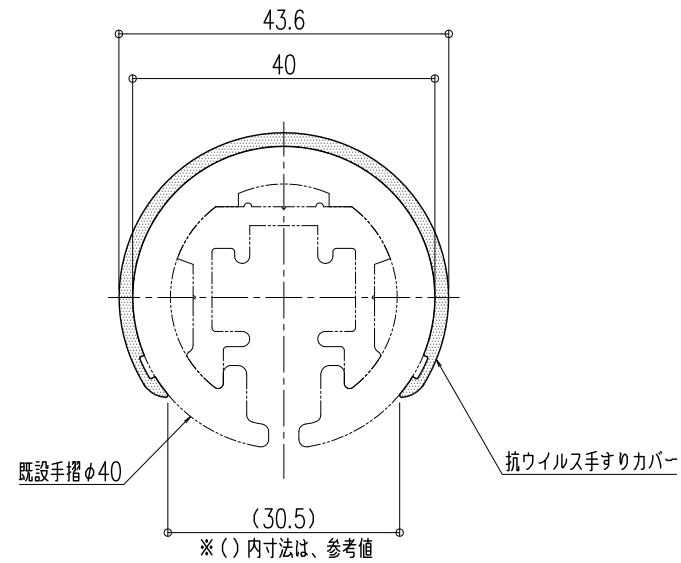
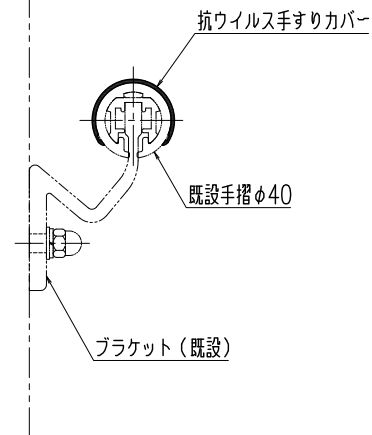


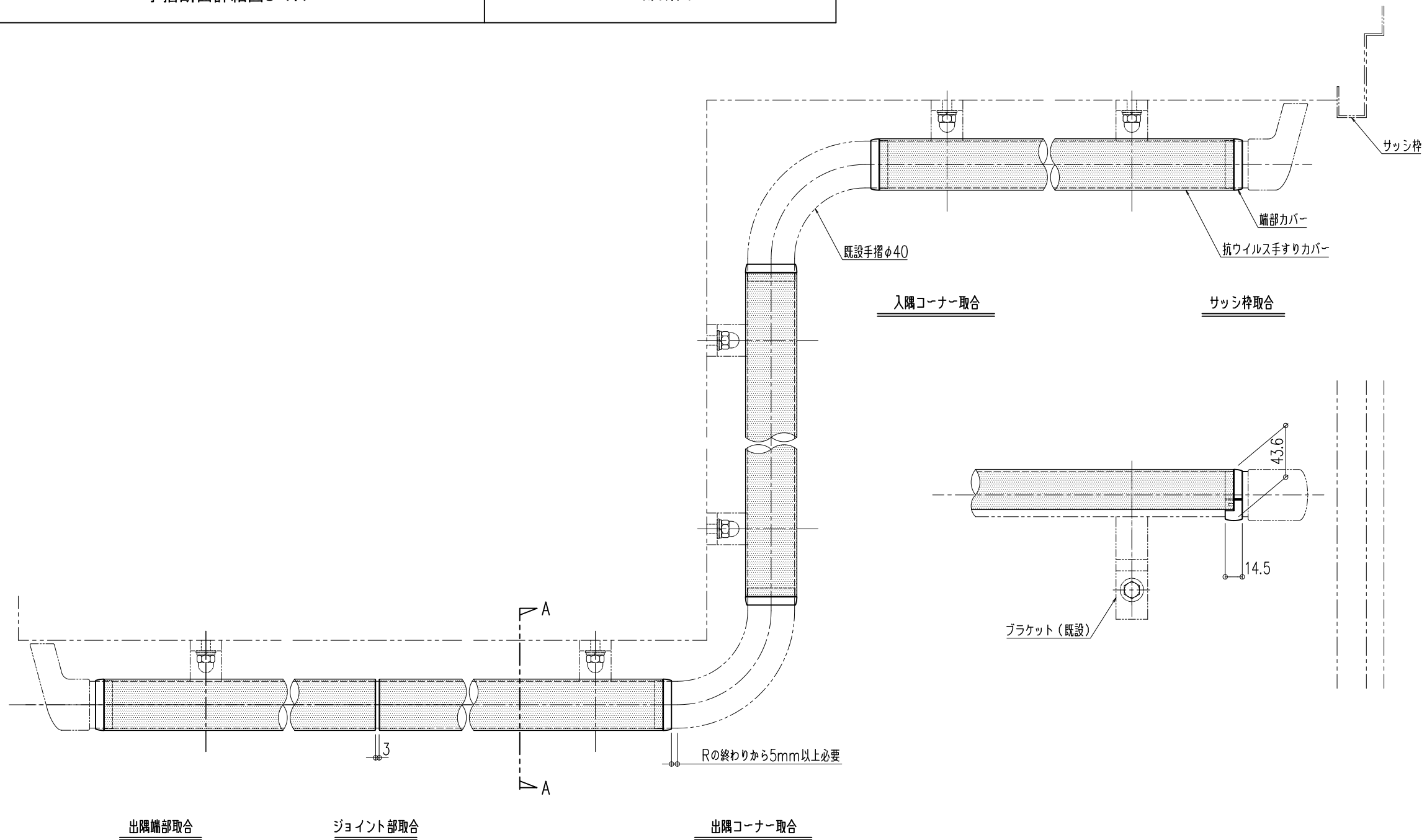
抗ウイルス手すりカバー 基準詳細図(参考例)



手摺断面詳細図S=1:1



A部断面



品名：
歩行補助手すり
抗ウイルス手すりカバー

形式：
TJ-40

仕様：
■ TJ-40
手すりカバー： 耐候性・耐衝撃性硬質樹脂＋
半硬質樹脂(抗ウイルス剤入り)
定尺：2.5m

端部カバー： 耐候性硬質樹脂

対応径： φ40mm

固定方法： 接着剤(ボンドウルトラ多用途SU; 推奨品)

図面名称：
基準詳細図

尺度：
1/1 1/4
作成日：2022.06.08

サイズ：
A3
File Name：
TJ-40