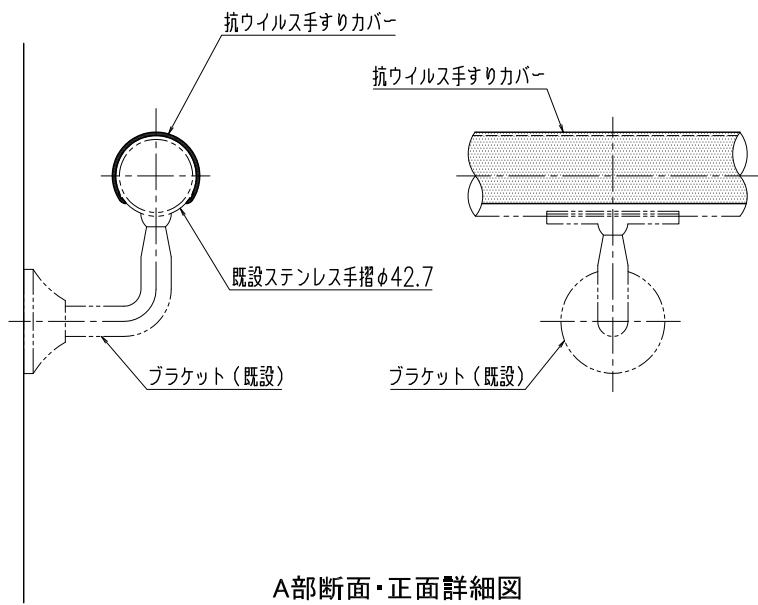
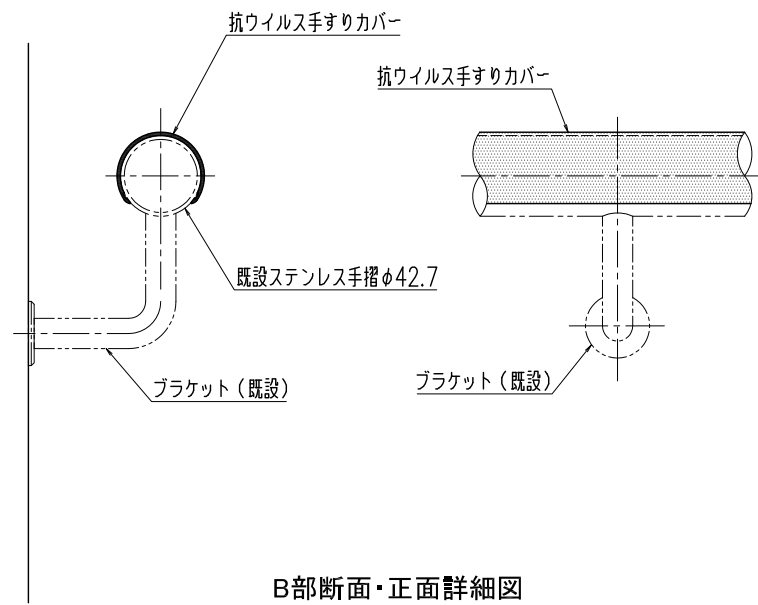


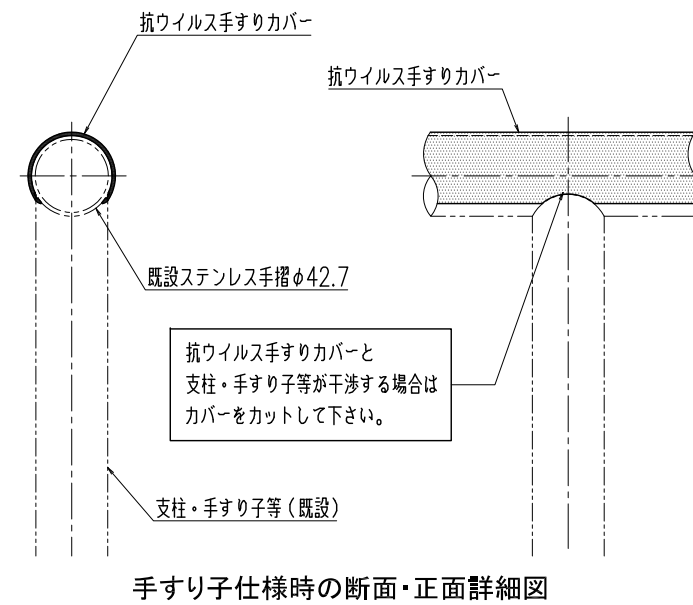
抗ウイルス手すりカバー 基準詳細図(参考例)



A部断面・正面詳細図



B部断面・正面詳細図



手すり子仕様時の断面・正面詳細図

品名 : 歩行補助手すり
抗ウイルス手すりカバー

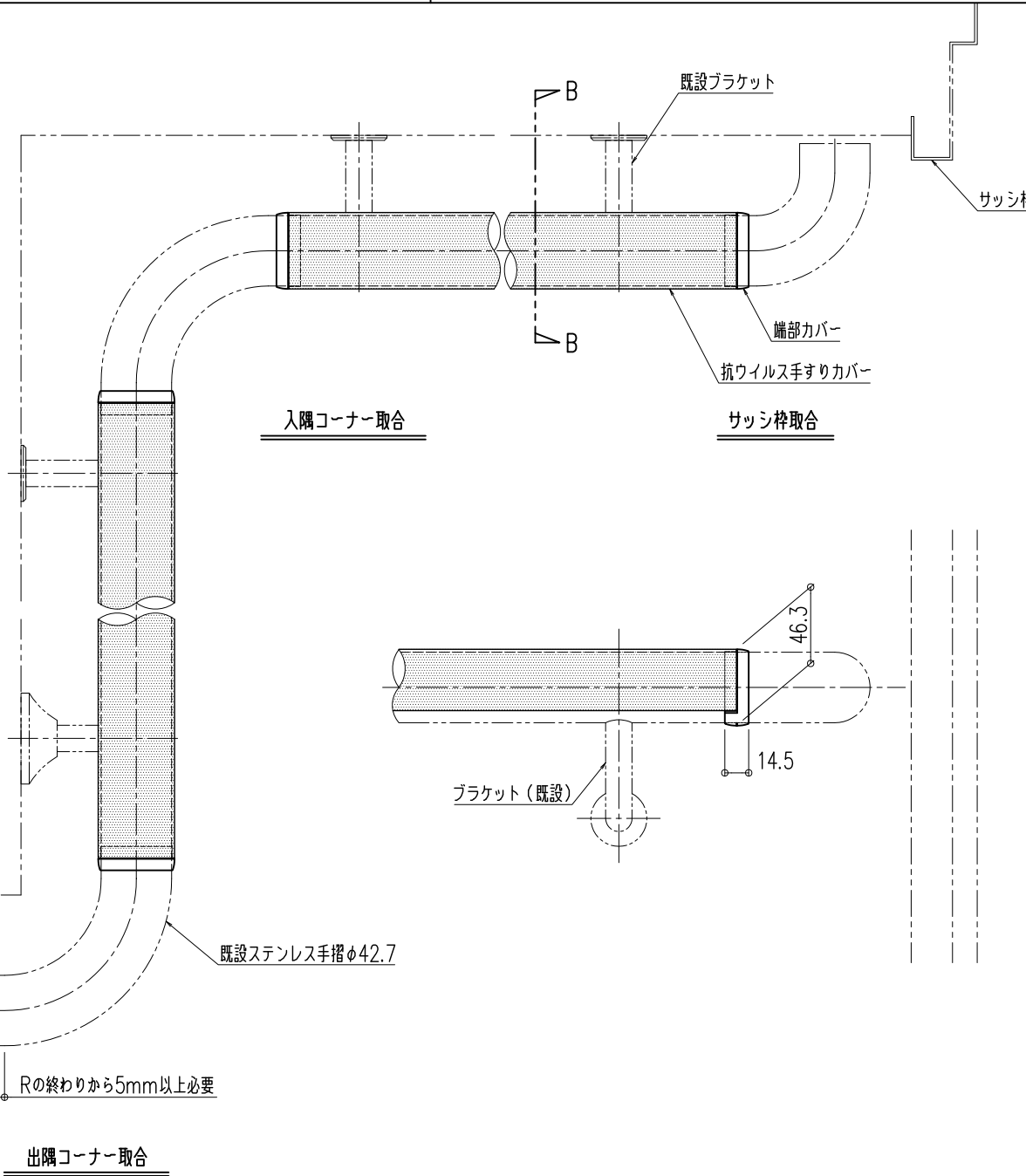
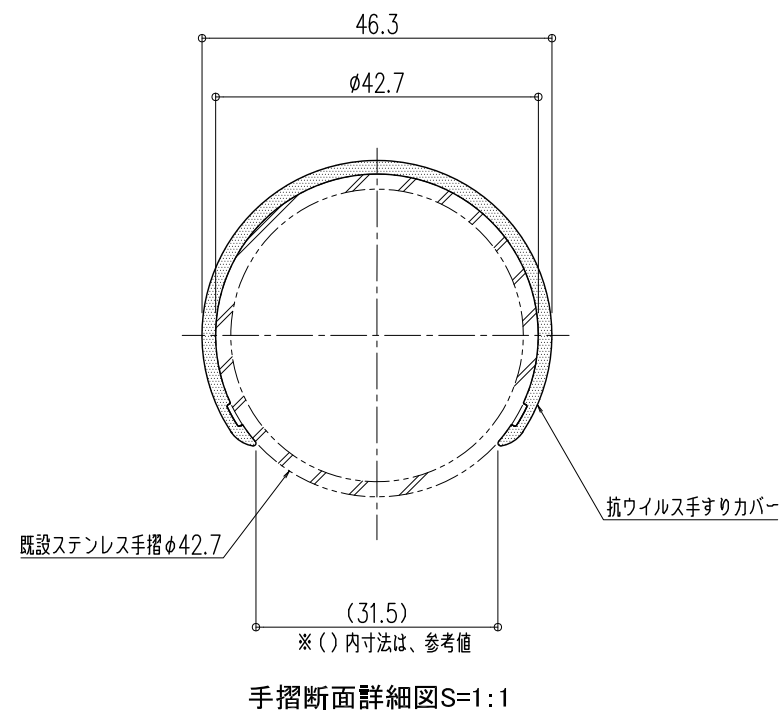
形式 : TJ-42

仕様 :
■ TJ-42
手すりカバー : 耐候性・耐衝撃性硬質樹脂+半硬質樹脂(抗ウイルス剤入り)
定尺 : 2.5m

端部カバー : 耐候性硬質樹脂

対応径 : φ42.7mm

固定方法 : 接着剤(ボンドウルトラ多用途SU; 推奨品)



図面名称 : 基準詳細図

尺度 : 1/1 1/4

作成日 : 2021.02.03
(2022.06.08改訂)

サイズ : A3

File Name : TJ-42