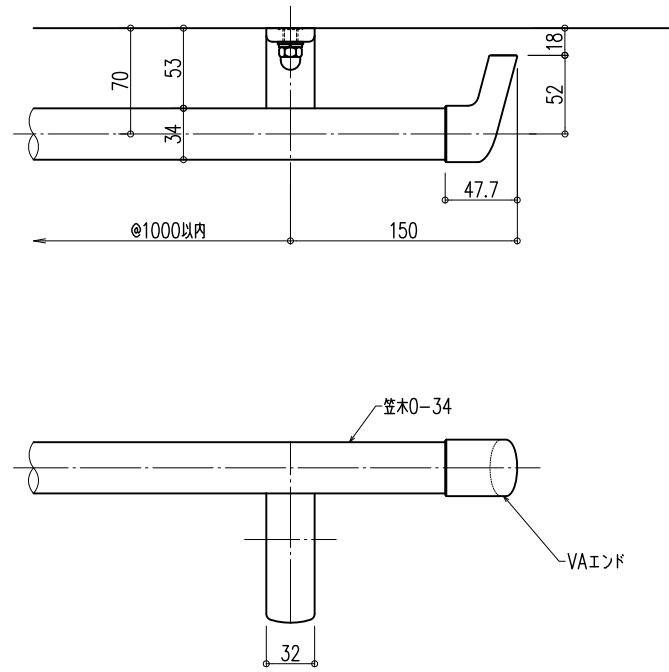
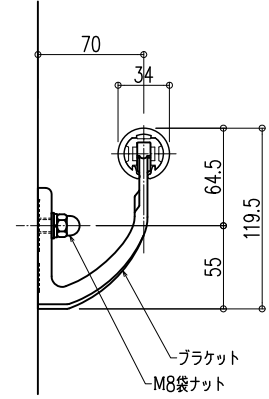


JRNS-70ブラケット

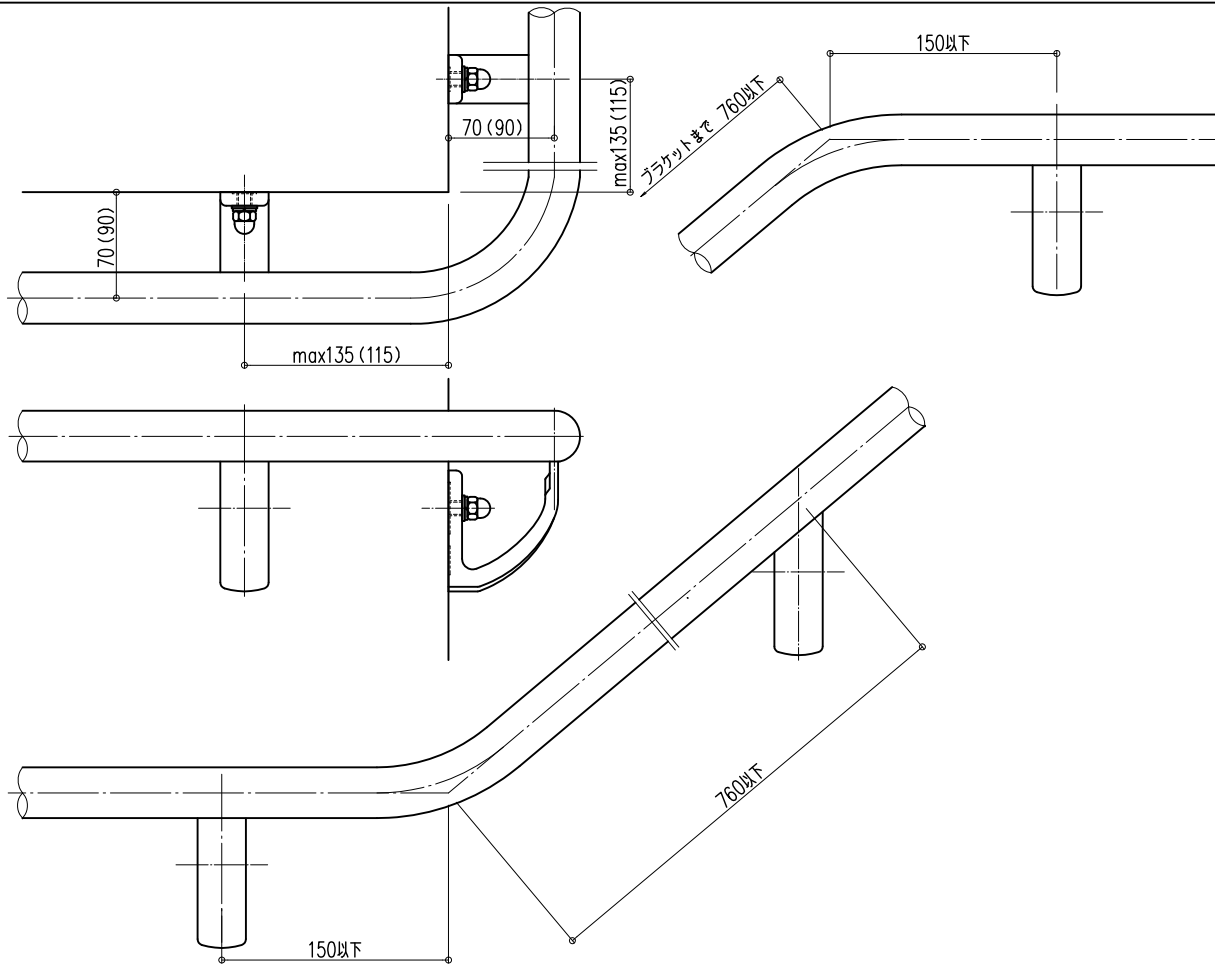
S=1/5

- 室内外用ブラケット
- アルミダイカスト成形品
- アクリル焼付塗装(シルバー)



出隅コーナー部・勾配部詳細図

S=1/5



品名：
廊下・階段手すり
スリム目地タイプ

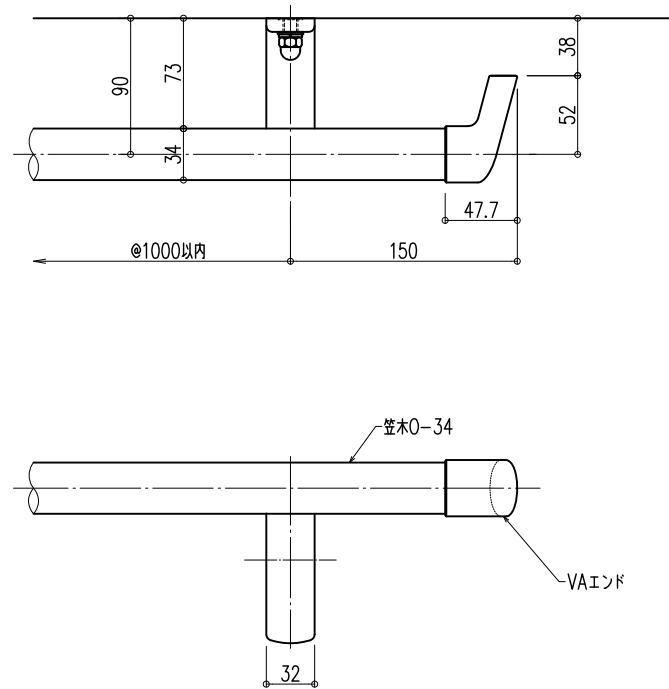
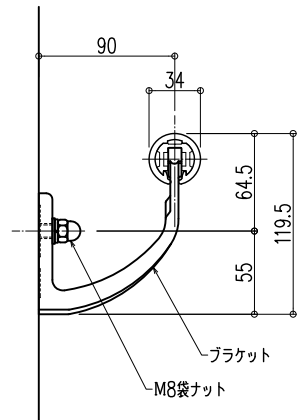
形式：
笠木：O-34
ブラケット：JRNSタイプ

- 仕様：
- 室内用
 - O-34Msl ネオウッド(木目調タイプ)
 - 笠木: ウッドパウダー混合半硬質樹脂二層成形 (抗ウイルス・抗菌仕様)
 - 笠木受: アルミニウム押出形材
 - エンドキャップ: 樹脂成形品
曲面印刷・トップコート仕上 (RA,FAエンド)
木目調硬質樹脂 (VAエンド)
 - O-34Vsl ピニレーン(プレーン色タイプ)
 - 笠木: 半硬質樹脂二層成形 (抗ウイルス・抗菌仕様)
 - 笠木受: アルミニウム押出形材
 - エンドキャップ: 樹脂成形品

JRNS-90ブラケット

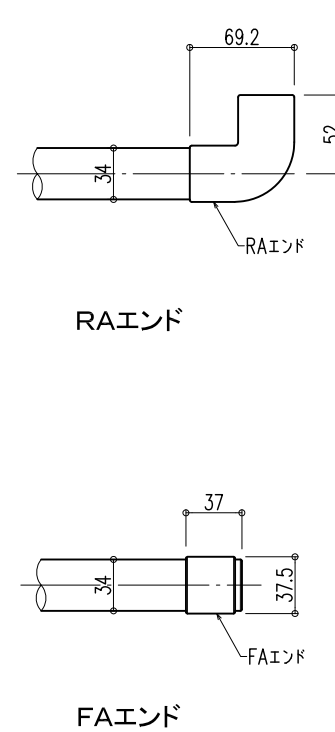
S=1/5

- 室内外用ブラケット
- アルミダイカスト成形品
- アクリル焼付塗装(シルバー)



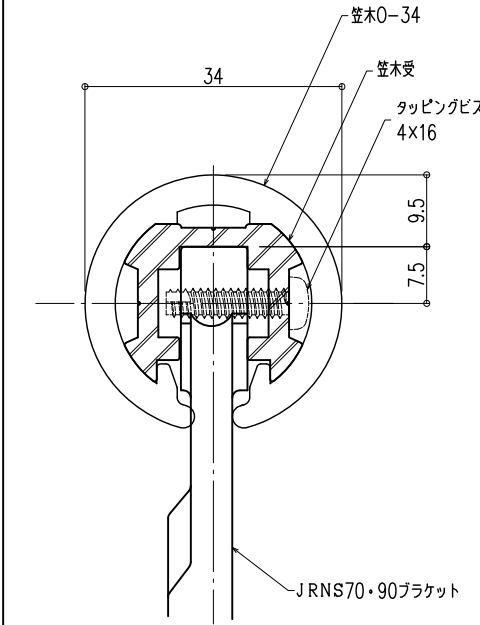
エンドキャップバリエーション

S=1/5



笠木部拡大詳細図

S=1/1



- 屋外用
 - O-34GMsl グラウッド(木目調タイプ)
 - 笠木: 木目調半硬質耐候性樹脂二層成形 (高耐候・光触媒・抗菌仕様)
 - 笠木受: アルミニウム押出形材
 - エンドキャップ: 樹脂成形品
曲面印刷・トップコート仕上 (RA,FAエンド)
木目調硬質樹脂 (VAエンド)
 - O-34Gsl グラハン(プレーン色タイプ)
 - 笠木: 半硬質耐候性樹脂二層成形 (高耐候・光触媒・抗菌仕様)
 - 笠木受: アルミニウム押出形材
 - エンドキャップ: 樹脂成形品

図面名称：
平面・断面詳細・姿図

尺度：
1/5 1/1
作成日：2022.05.13
(2023.01.13改訂)

サイズ：
A3
File Name：
O-34JRNS+VA