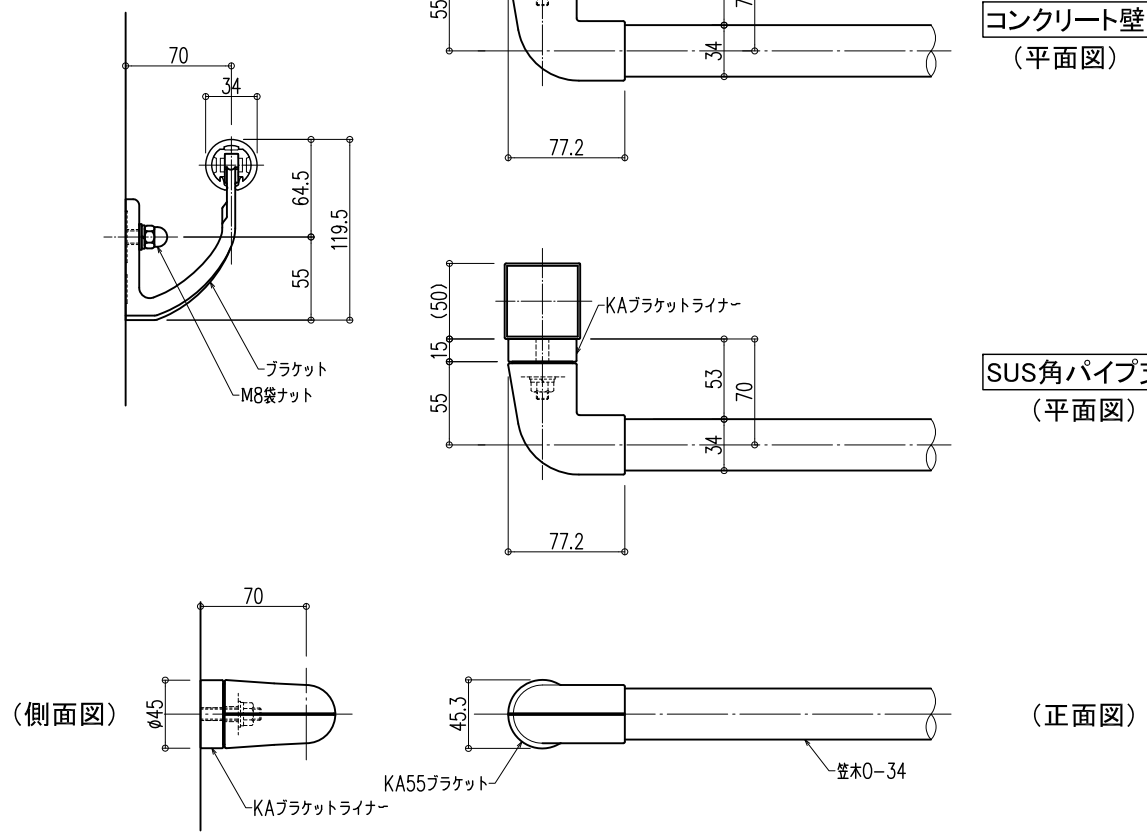


JRNS-70ブラケット

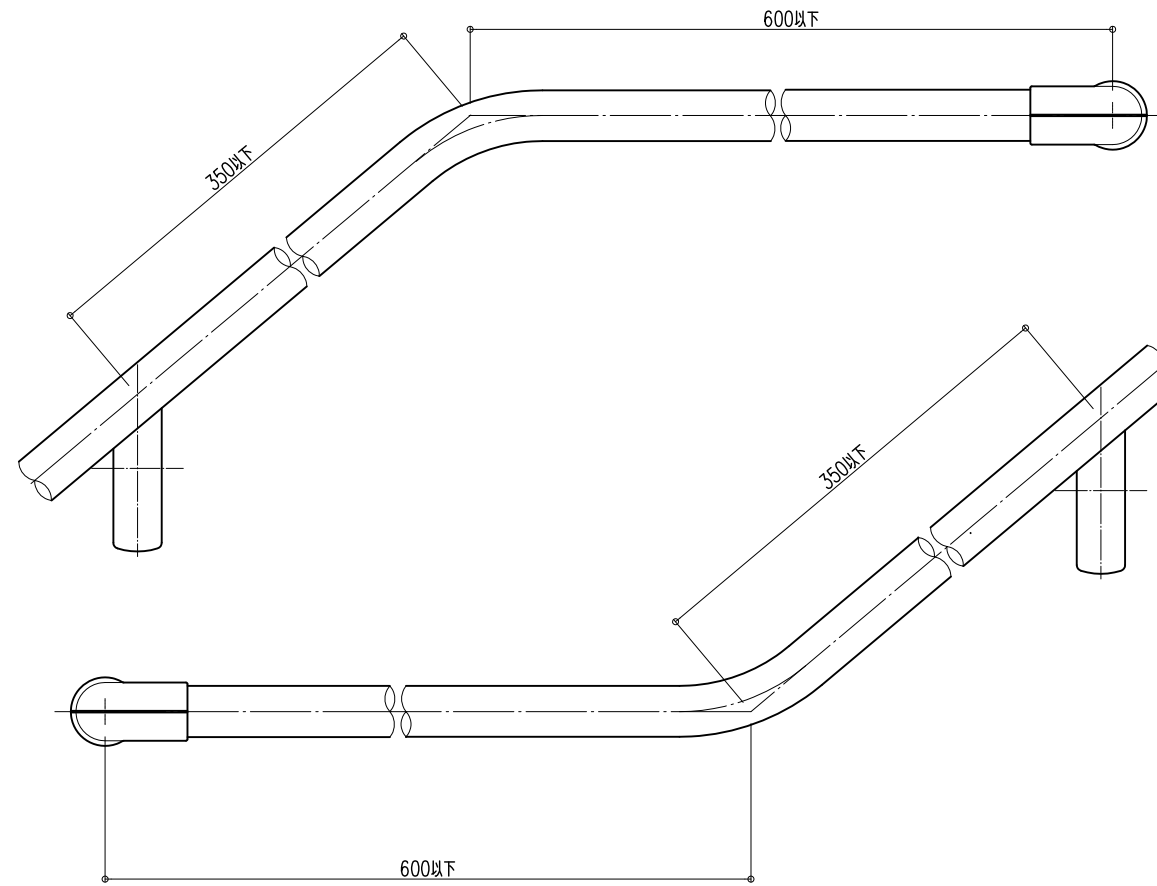
S=1/5

- 室内外用ブラケット
- アルミダイカスト成形品
- アクリル焼付塗装(シルバー)



勾配部詳細図

S=1/5



品名: 廊下・階段手すり
スリム目地タイプ

形式: 笠木: O-34
ブラケット: JRNSタイプ
KA-55

- 仕様:
- 室内用
 - O-34Msl ネオウッド(木目調タイプ)
 - 笠木: ウッドパウダー混合半硬質樹脂二層成形 (抗ウイルス・抗菌仕様)
 - 笠木受: アルミニウム押出型材
 - エンドキャップ: 樹脂成形品
 - O-34Vsl ビニレーン(プレーン色タイプ)
 - 笠木: 半硬質樹脂二層成形 (抗ウイルス・抗菌仕様)
 - 笠木受: アルミニウム押出型材
 - エンドキャップ: 樹脂成形品

- 屋外用
 - O-34GMsl グラウッド(木目調タイプ)
 - 笠木: 木目調半硬質耐候性樹脂二層成形 (高耐候・光触媒・抗菌仕様)
 - 笠木受: アルミニウム押出型材
 - エンドキャップ: 樹脂成形品

- O-34Gsl グラハン(プレーン色タイプ)
 - 笠木: 半硬質耐候性樹脂二層成形 (高耐候・光触媒・抗菌仕様)
 - 笠木受: アルミニウム押出型材
 - エンドキャップ: 樹脂成形品

■ KAブラケットライナー: 材質は別途現場打合せにより決定とします。(樹脂・アルミニウム・ステンレス)

図面名称: 平面・断面詳細・姿図

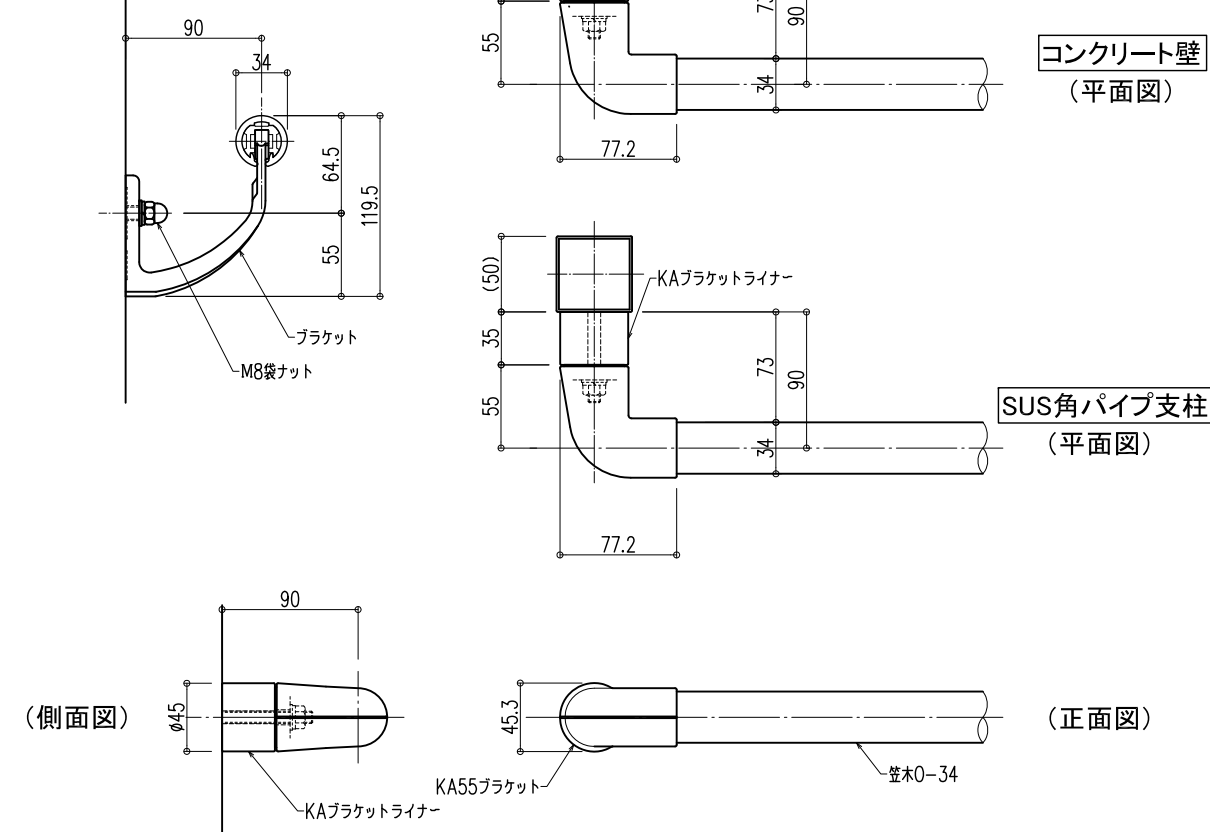
尺度: 1/5 1/1
作成日: 2022.06.03
(2023.01.13改訂)

サイズ: A3
File Name: O-34JRNS+KA55

JRNS-90ブラケット

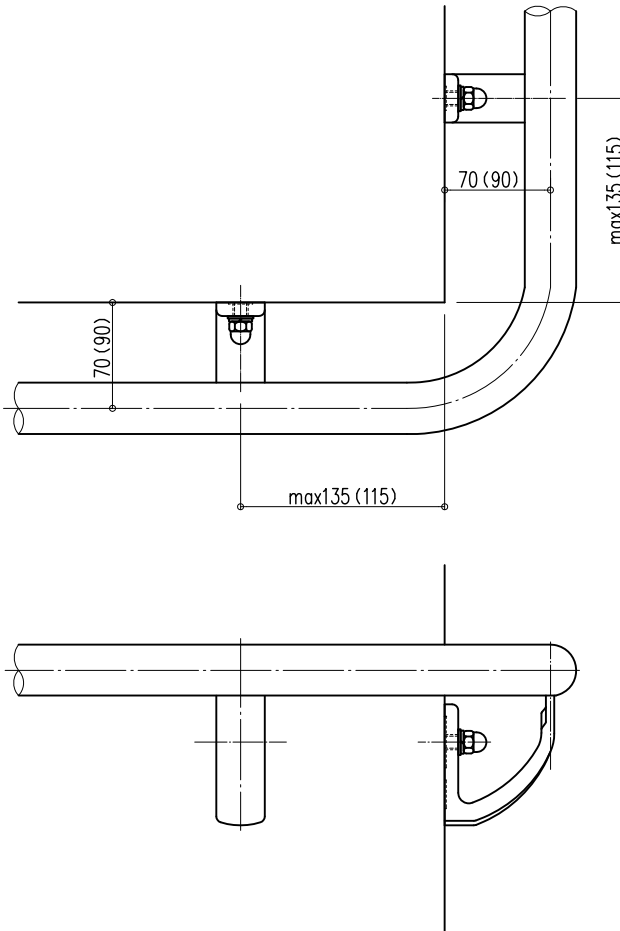
S=1/5

- 室内外用ブラケット
- アルミダイカスト成形品
- アクリル焼付塗装(シルバー)



出隅コーナー部詳細図

S=1/5



笠木部拡大詳細図

S=1/1

