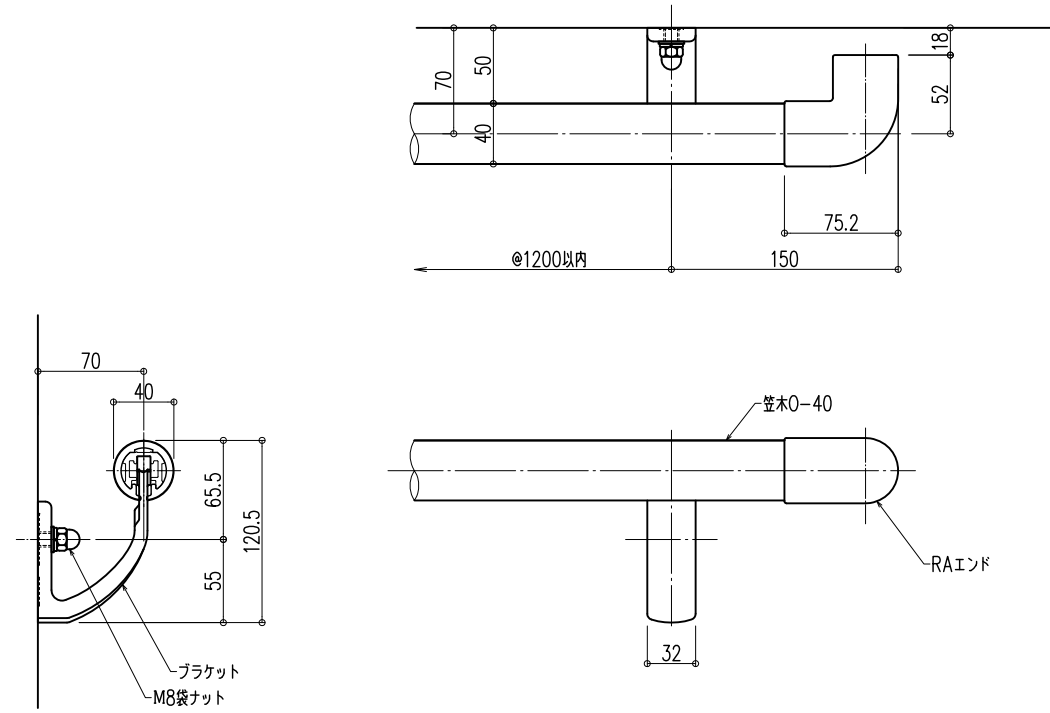


JRNS-70ブラケット

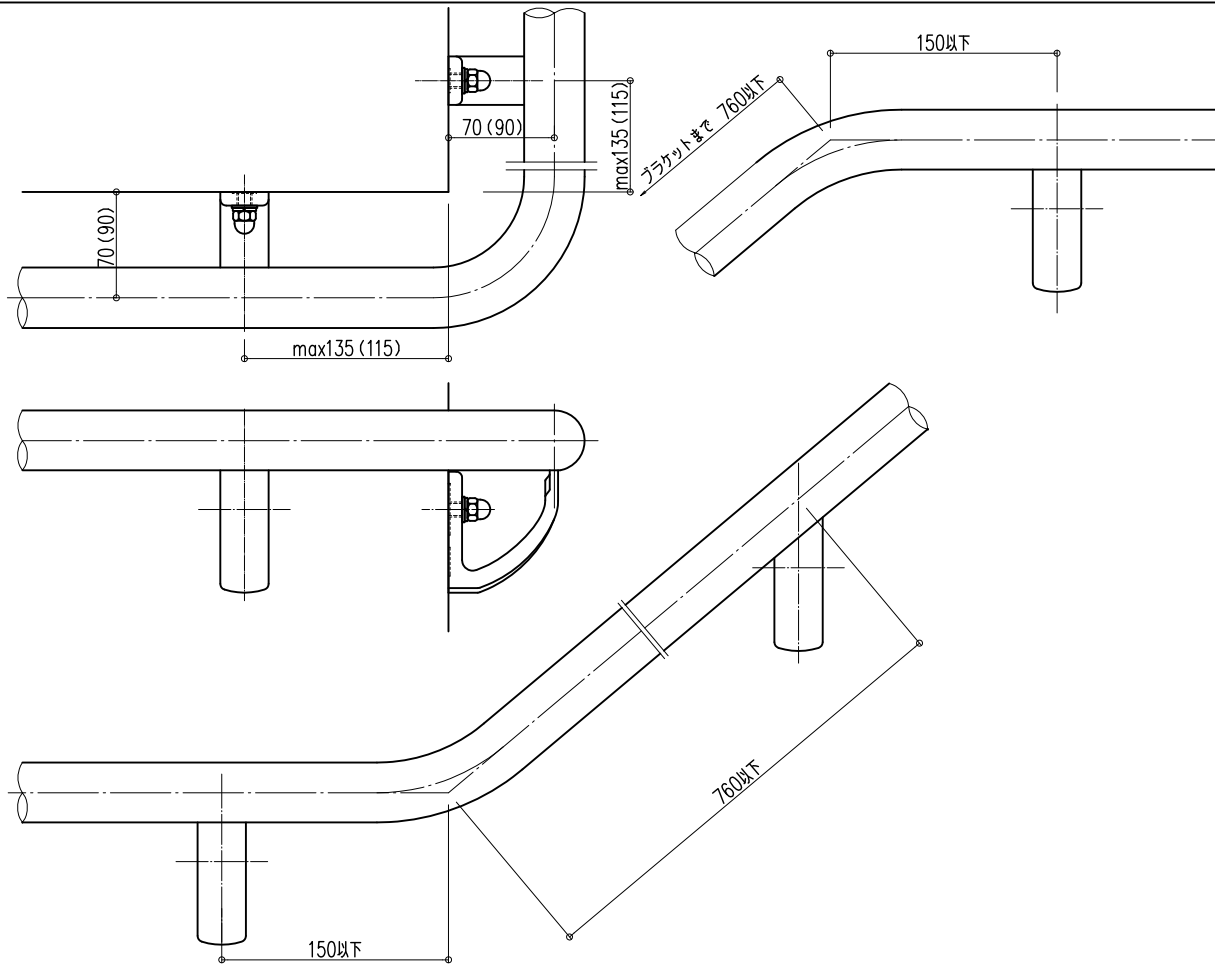
S=1/5

- 室内外用ブラケット
- アルミダイカスト成形品
- アクリル焼付塗装(シルバー)



出隅コーナー部・勾配部詳細図

S=1/5



品名：  
廊下・階段手すり  
スリム目地タイプ

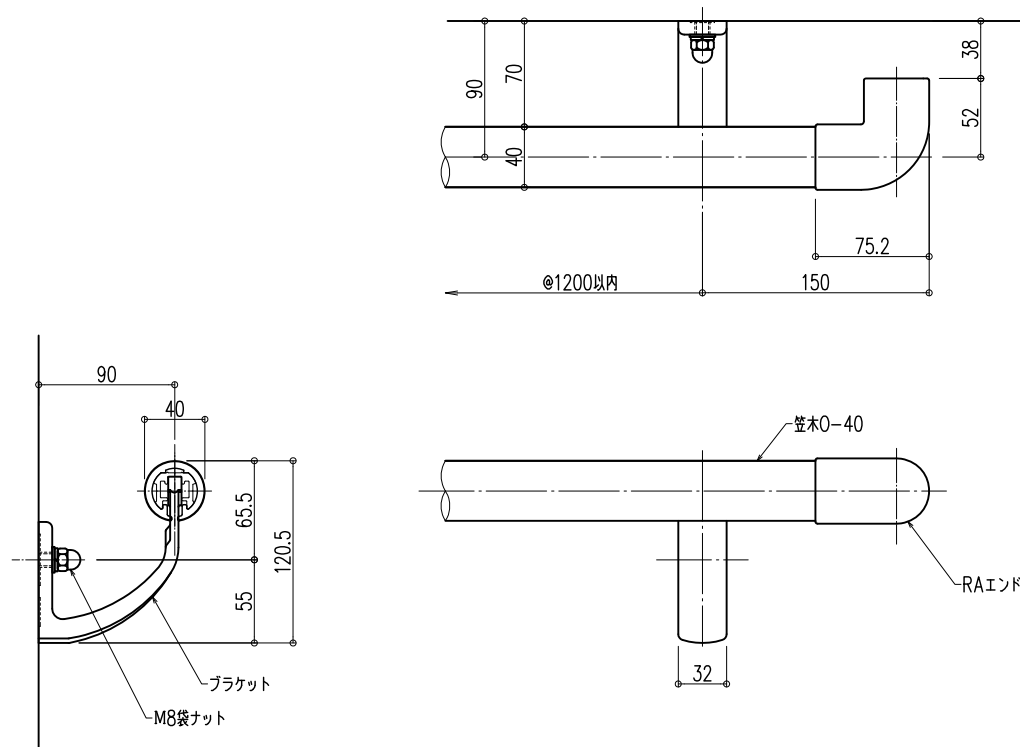
形式：  
笠木：O-40  
ブラケット：JRNSタイプ

- 仕様：
- 室内用
    - O-40Msl ネオウッド(木目調タイプ)
      - 笠木：ウッドパウダー混合半硬質樹脂二層成形 (抗ウイルス・抗菌仕様)
      - 笠木受：アルミニウム押出形材
      - エンドキャップ：樹脂成形品 (曲面印刷・トップコート仕上 (RA,FAエンド) 木目調硬質樹脂 (VAエンド))
    - O-40Vsl ピニレーン(プレーン色タイプ)
      - 笠木：半硬質樹脂二層成形 (抗ウイルス・抗菌仕様)
      - 笠木受：アルミニウム押出形材
      - エンドキャップ：樹脂成形品

JRNS-90ブラケット

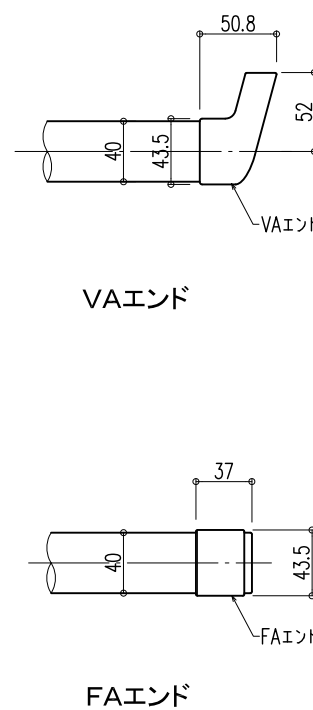
S=1/5

- 室内外用ブラケット
- アルミダイカスト成形品
- アクリル焼付塗装(シルバー)



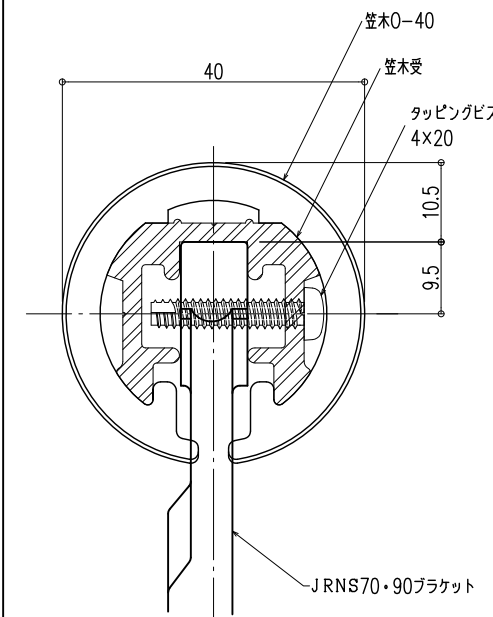
エンドキャップバリエーション

S=1/5



笠木部拡大詳細図

S=1/1



- 屋外用
  - O-40GMsl グラウッド(木目調タイプ)
    - 笠木：木目調半硬質耐候性樹脂二層成形 (高耐候・光触媒・抗菌仕様)
    - 笠木受：アルミニウム押出形材
    - エンドキャップ：樹脂成形品 (曲面印刷・トップコート仕上 (RA,FAエンド) 木目調硬質樹脂 (VAエンド))
  - O-40Gsl グラハン(プレーン色タイプ)
    - 笠木：半硬質耐候性樹脂二層成形 (高耐候・光触媒・抗菌仕様)
    - 笠木受：アルミニウム押出形材
    - エンドキャップ：樹脂成形品

【BL認定外】

図面名称：  
平面・断面詳細・姿図

尺度：  
1/5 1/1  
作成日：2022.05.13  
(2023.01.13改訂)

サイズ：  
A3  
File Name：  
O-40JRNS+RA