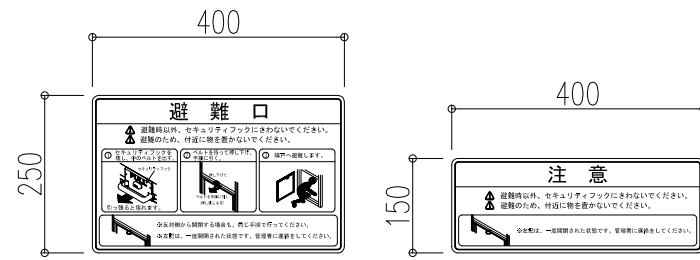
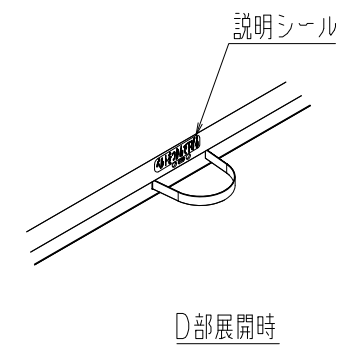
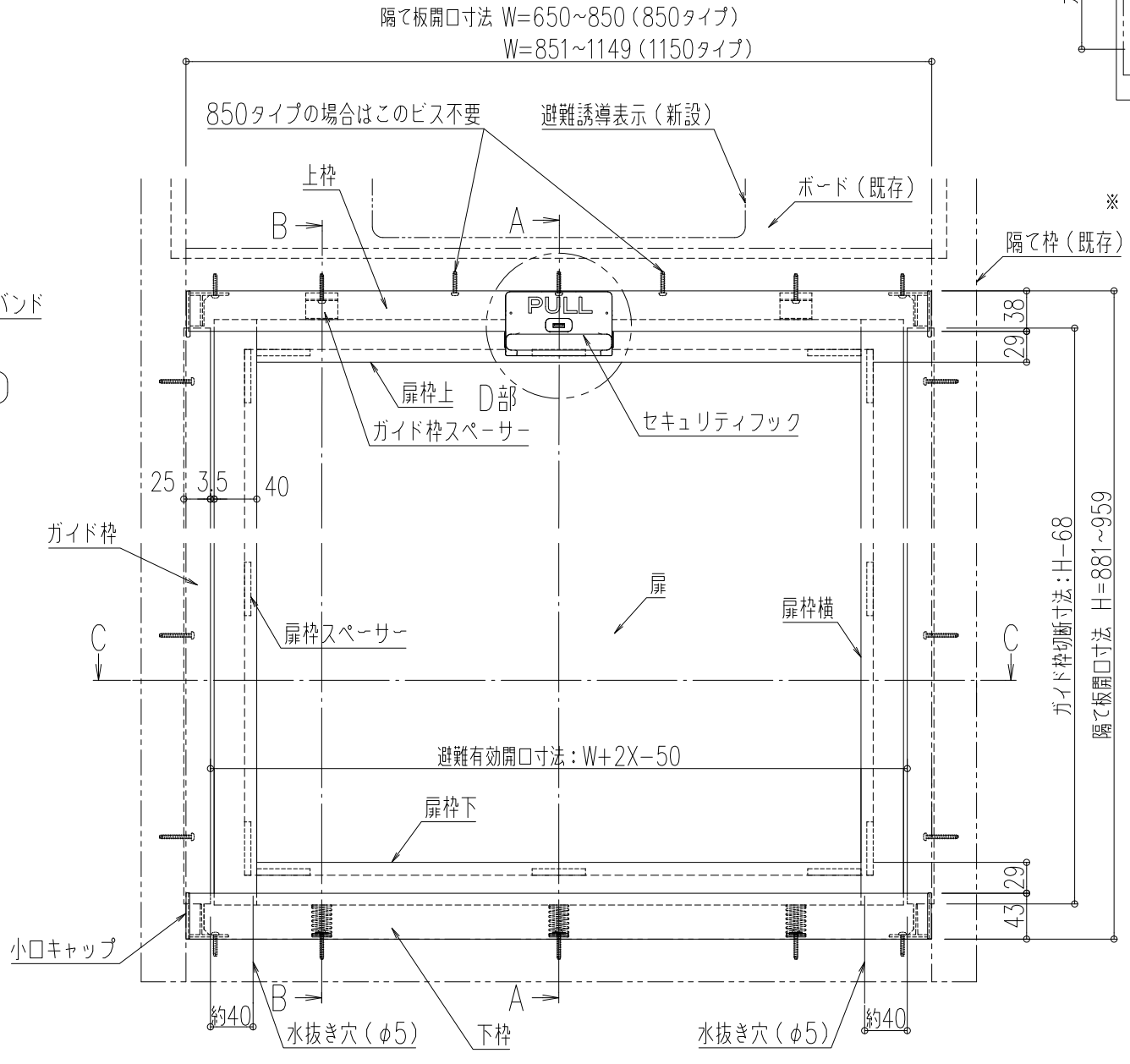
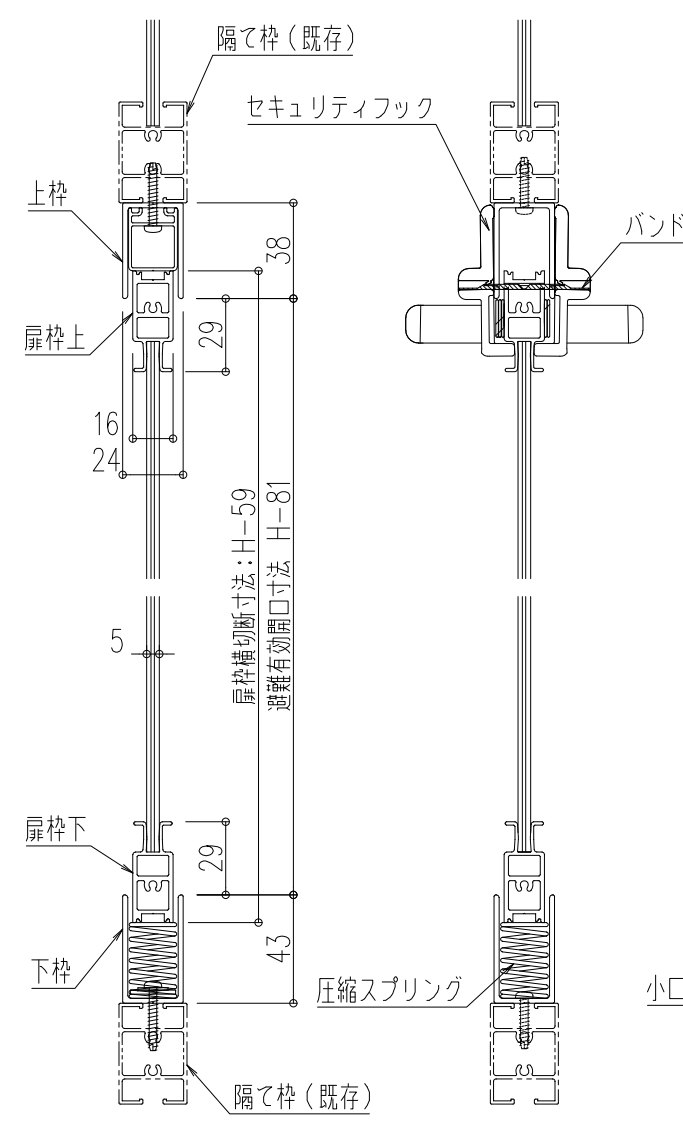
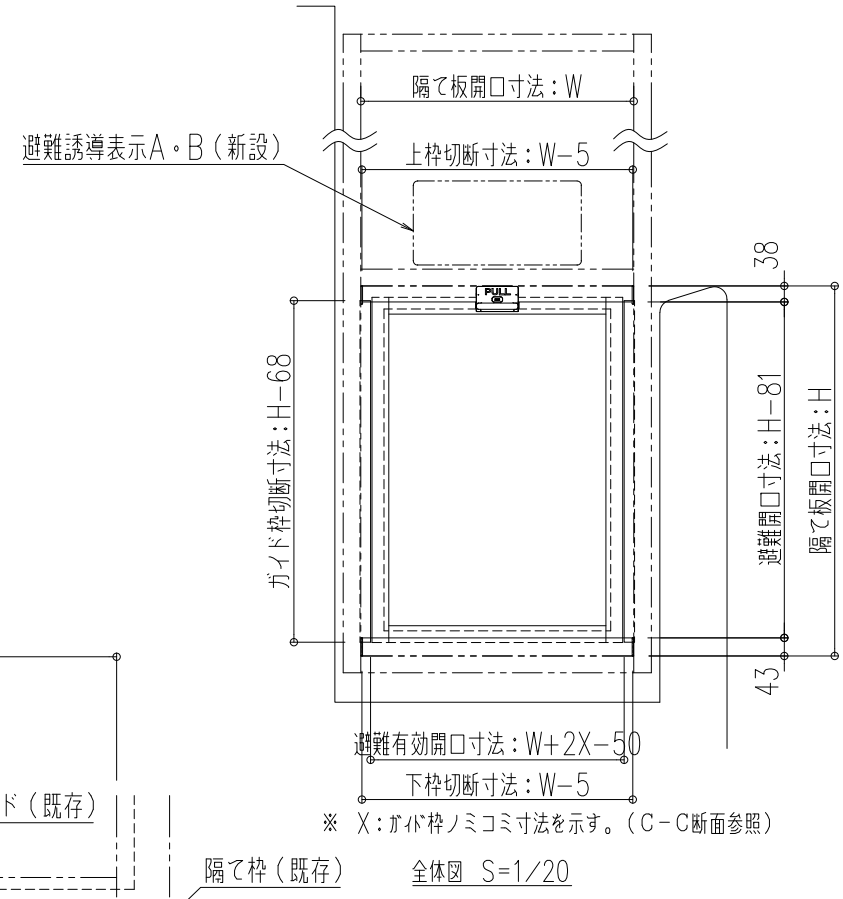


種別	隔て板開口寸法 (W)	隔て板開口寸法 (H)	圧縮スプリング 所要数 フレキシブルボード
850タイプ	650~850以下	881~959以下	3
1150タイプ	851~1149以下		3



避難誘導表示A 避難誘導表示B
※ 避難誘導表示は参考です。実物は現物品による。



ナカ工業株式会社

品名: LNパーティション (既存用)

品番: LNPB850C, LNPB850F, LNPB1150C, LNPB1150F

形式: 850タイプ (W=650~850mm), 1150タイプ (W=851~1149mm)

仕様:
● 枠材: アルミニウム 色: シルバー/カラー
● ボード: フレキシブルボード 5t
※ 注記: 56階まで設置対応可能。

図面名称: 姿図・断面詳細図

尺度: 1/3 1/6 1/20	作成日: 2018.4.18 (2020.1.22改訂)
サイズ: A3	File Name: Inb_850-1149_1r