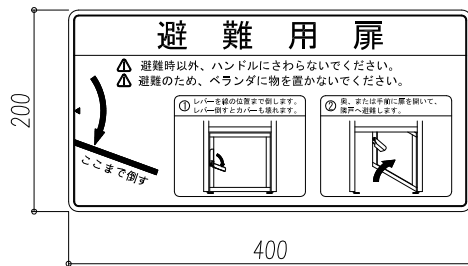
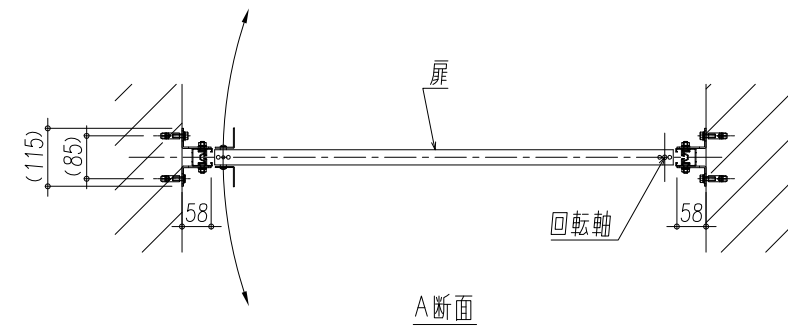
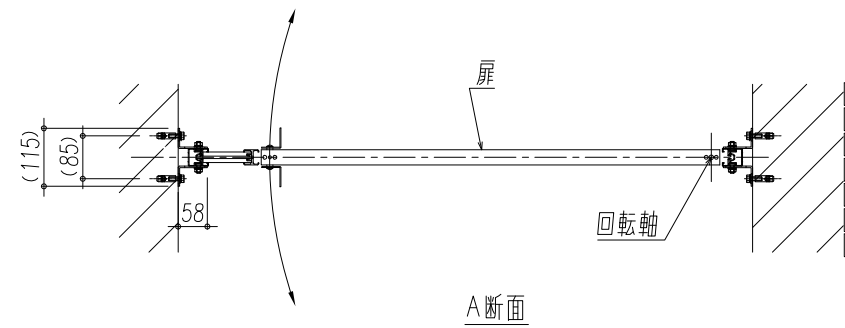


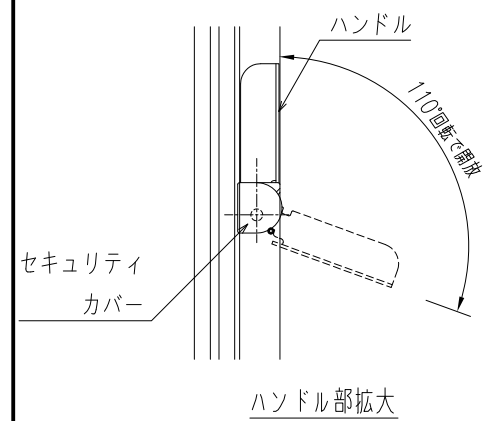
品名：  
車いす対応LNパーティション 両側躯体納まり参考図

形式：  
1000タイプ (Sタイプ)  
1031.5~1500タイプ (Rタイプ)  
本図RタイプはW1100の場合を示す。

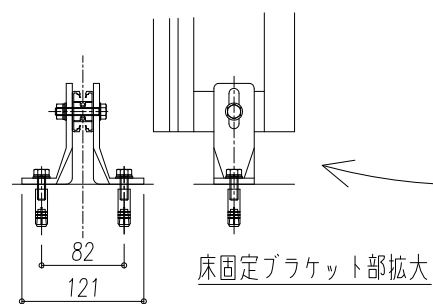
仕様：  
 枠材：アルミ押し出し形材 (シルバー、ステンカラー、他)  
 ボード：フレキシブルボード5t (表面塗装)  
 ハンドル：アルミニウム 表面：ディッピング (黒)  
 セキュリティカバー：樹脂  
 ※上記仕様は変更になる場合があります。



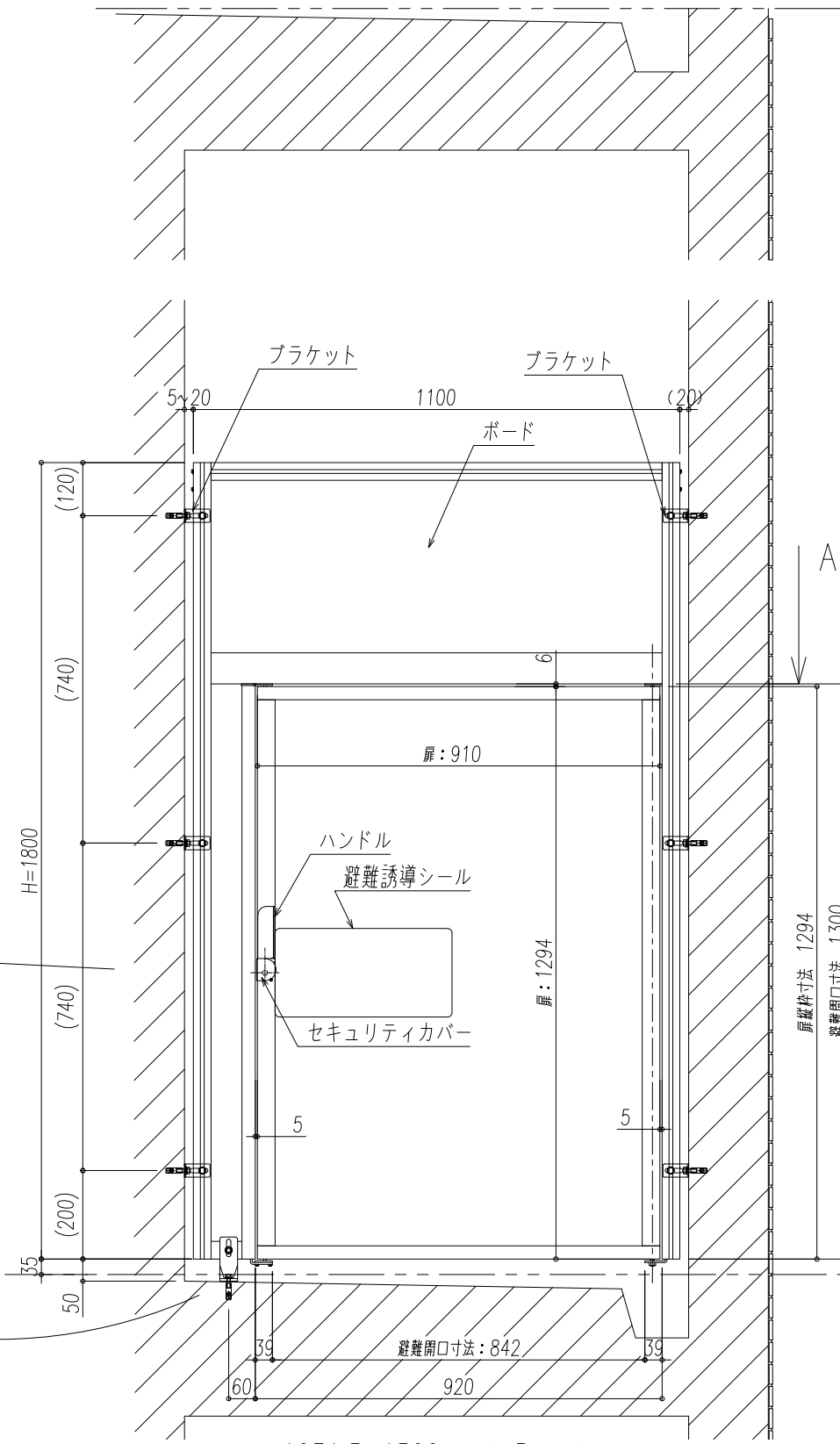
避難誘導シール拡大 (参考)



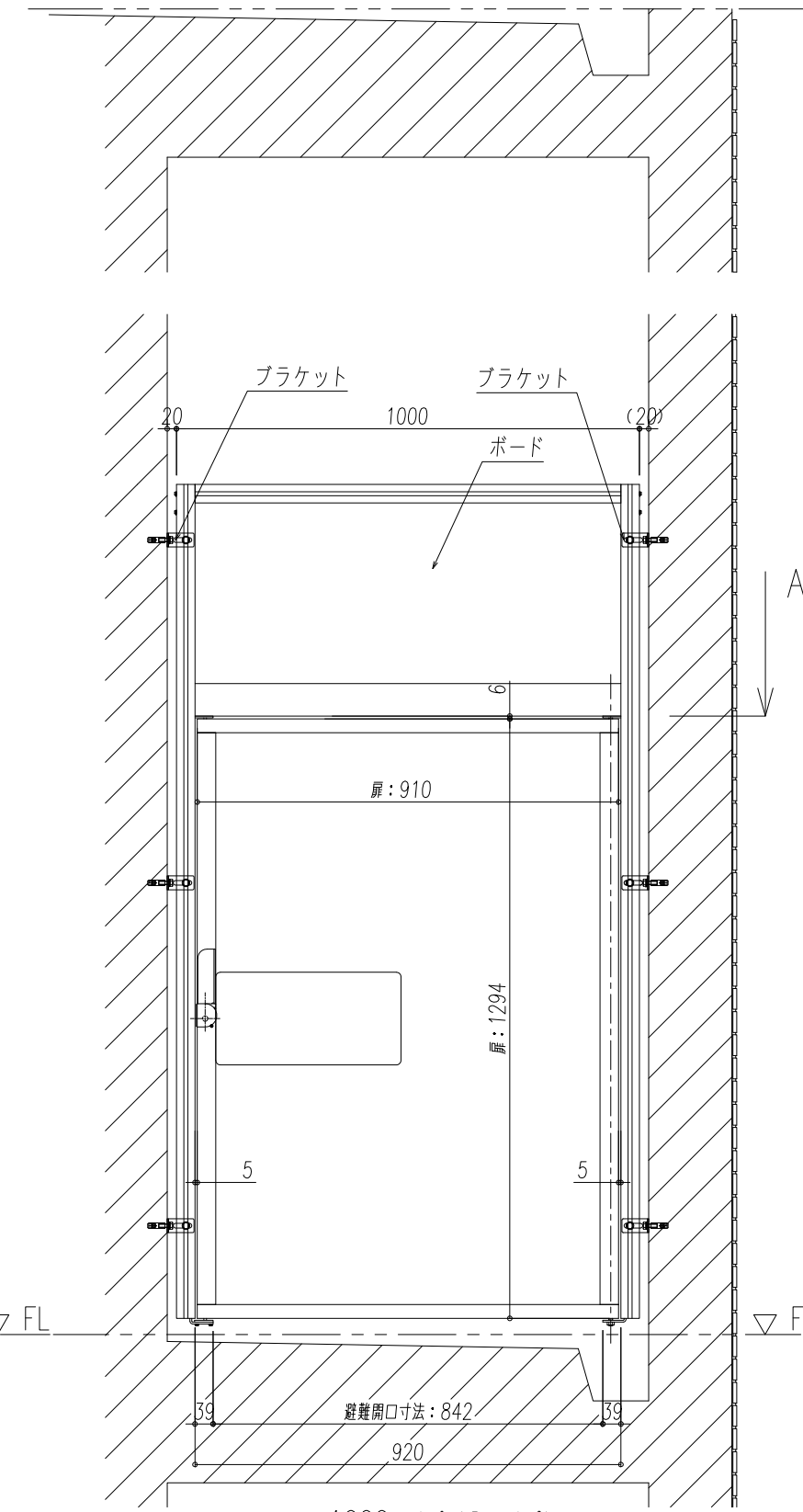
ハンドル部拡大



床固定ブラケット部拡大



1031.5~1500タイプ (Rタイプ)



1000タイプ (Sタイプ)

備考：  
 受注生産品  
 アンカー：打ち込み式またはオールアンカー  
 設置可能最大高さ：海拔135m (下記条件時)  
 基準風速34m/s  
 地表面粗度区分Ⅲ及びⅣ  
 ※立地条件により異なる  
 扉の開閉に支障がない様にブラケットを設置

図面名称：  
姿図・断面図

尺度： 主縮尺1/15	作成日： 2023/12/13
サイズ： A3	File Name： 車いす対応Inp-S,R