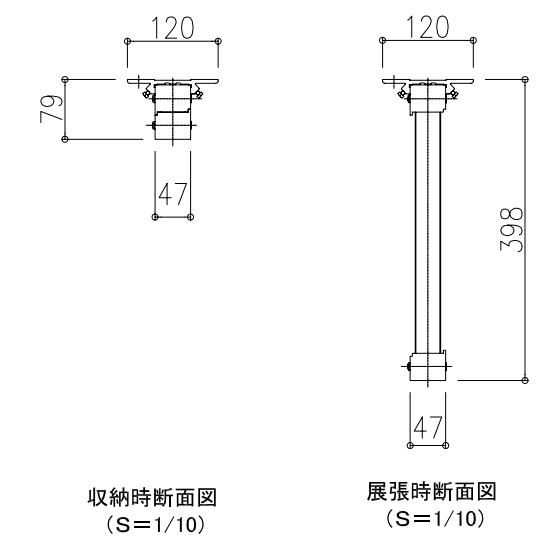


ナカ工業株式会社

品名： 収納式・多目的はしご
「MPラダー」

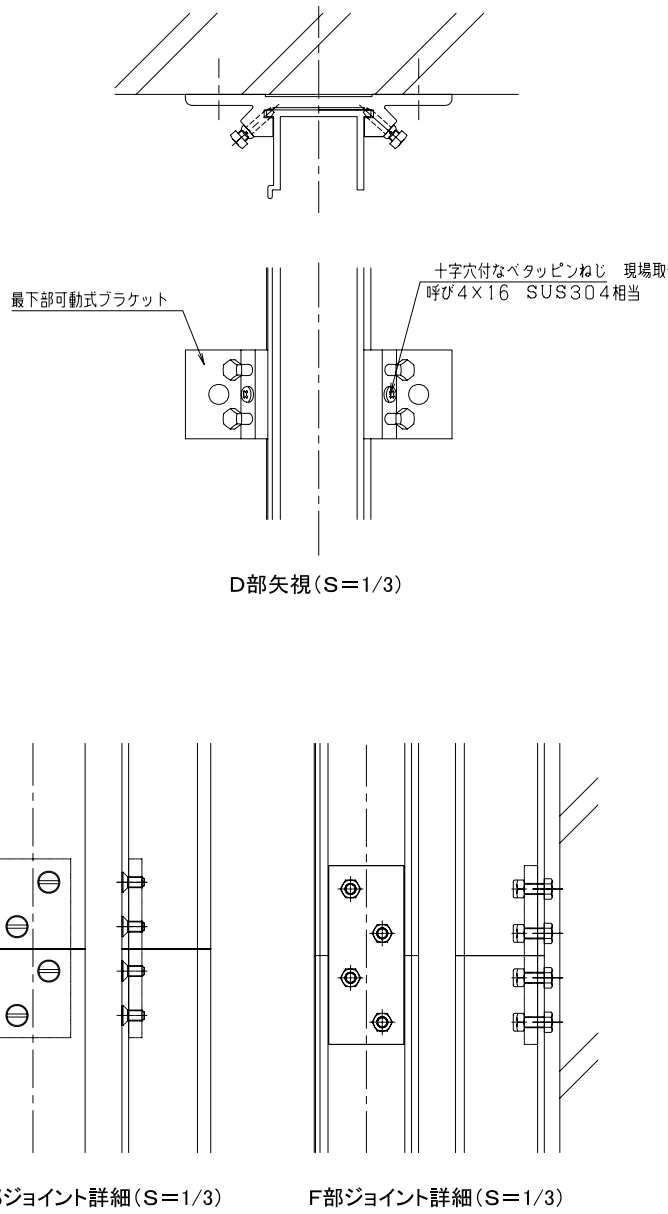
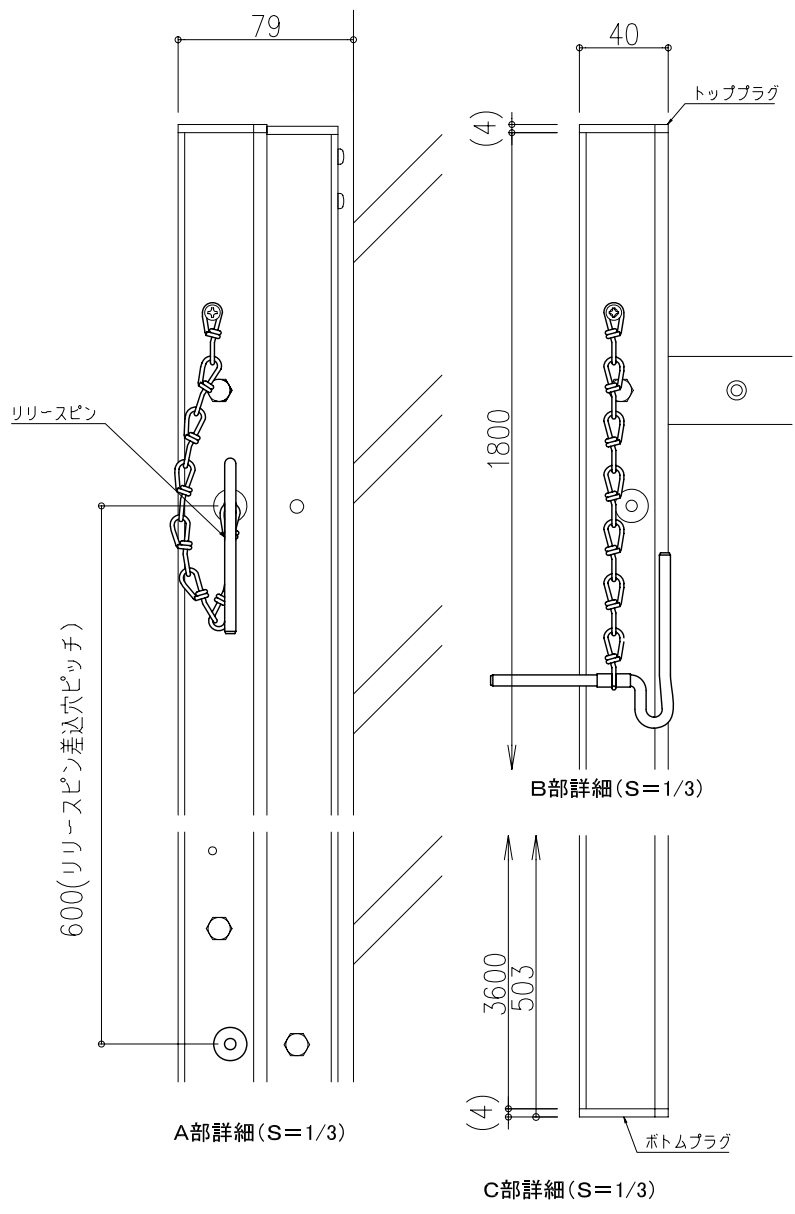
形式： 可動式ブラケット付はしごタイプ

仕様：
〈はしご本体〉
■縦棒・横棧
アルミ押出型材(アルマイト)



収納時断面図 (S=1/10)

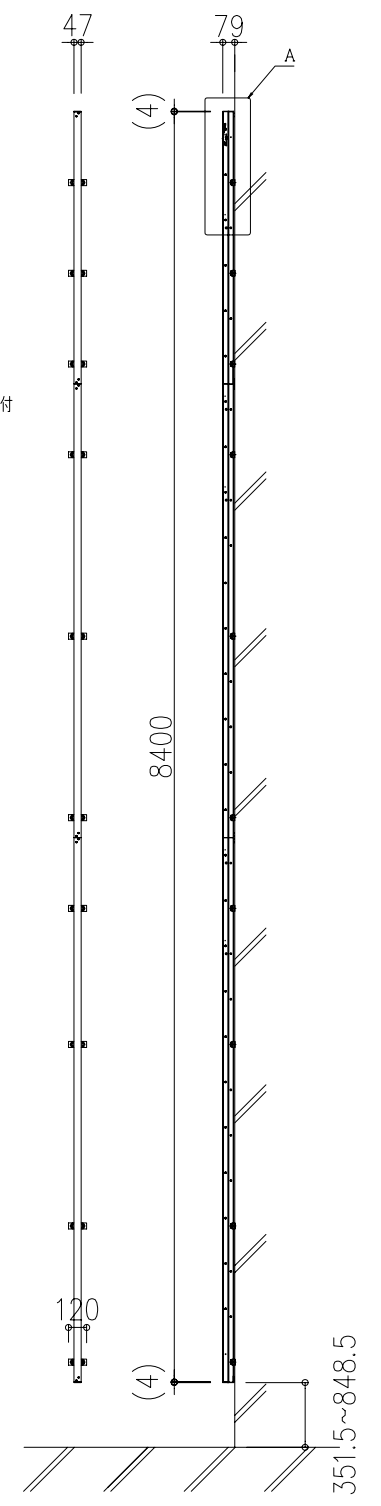
展張時断面図 (S=1/10)



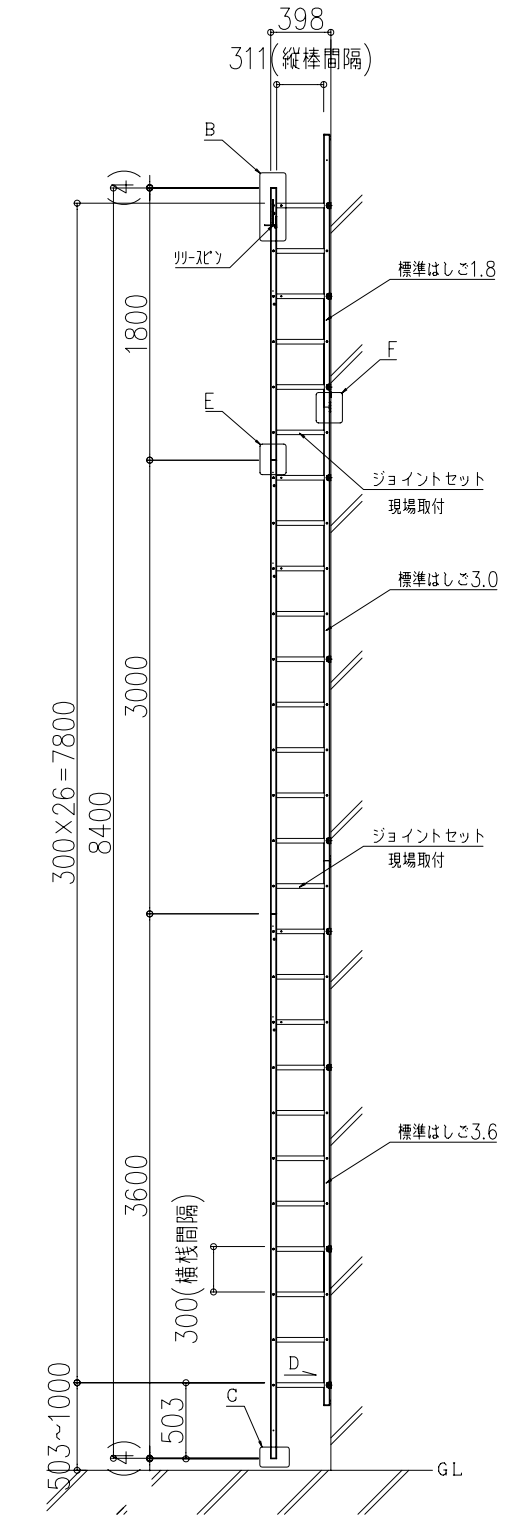
D部矢視 (S=1/3)

E部ジョイント詳細 (S=1/3)

F部ジョイント詳細 (S=1/3)



収納時姿図 (S=1/5)



展張時姿図 (S=1/5)

注記 1. 本図は設置位置確認用です。はしご本体設置に伴う壁面の強度およびその補強については別途販売店または当社までお問い合わせください。

※本図のユニットタイプの参考重量(リリースピン付)	重量 (Kg)
	約23.5

図面名称： 標準ユニット展張・収納姿図

尺度： 1/10 1/50 作成日：2007.01.25

サイズ： A3 File Name： MP-L-標準ユニット

注記
1. はしごを組合せて施工した場合、リリースピンは原則として、はしご上部1ヶ所の取り付けとする。
2. はしご最下部に取り付ける可動式ブラケットにはD部矢視に示すようにタッピンねじで固定すること。
3. タッピンねじの下穴はφ3.6とし、壁面を傷付けないよう注意すること。
4. はしご端部の可動式ブラケット位置は端部から600以下、それ以外の可動式ブラケットははしごの長さに対して均等に振り分けて取り付けること。
5. E, F部ジョイント詳細にて、ボルト用、皿小ネジ用ジョイントのボルト、ナット、皿小ネジは確実に固定すること。