

レスキューラインFX 右勝手仕様 (窓の右側に設置)

レスキューラインFX 左勝手仕様 (窓の左側に設置)

ナカ工業株式会社

RL-FX-4R

RL-FX-4L

品名：
小規模複合用途ビル用避難はしご
レスキューラインFX

形式：
FX-4R(L)

仕様：

〈はしごユニット〉
■縦棒・固定レール
アルミ押出型材他
アルマイトクリア仕上
■横棧
アルミ押出型材他
アルマイトクリア仕上

〈緩降装置〉

〈展張レバー〉
■本体
アルミ押出型材他
アルマイトクリア仕上
■握り部
軟質PVC被覆(赤色)

〈固定フック〉
■本体
アルミ押出型材他
アルマイトクリア仕上

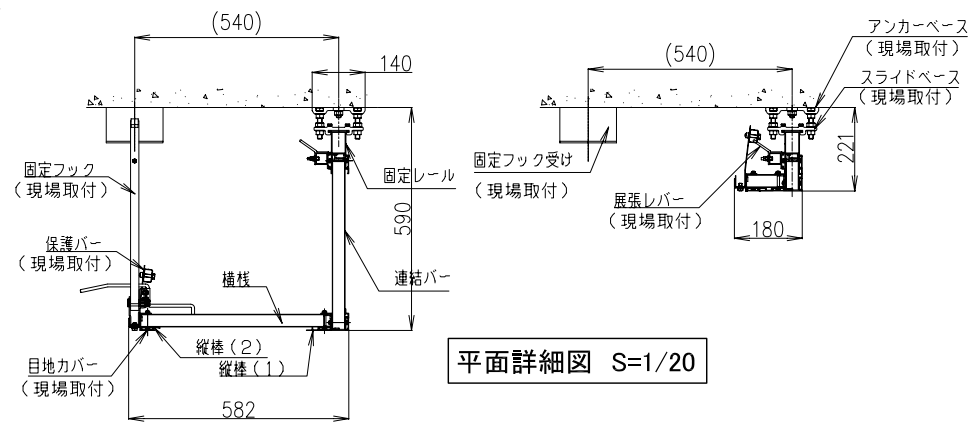
〈保護バー〉
■本体
アルミ押出型材他
アルマイトクリア仕上

国家検定 型式承認取得済み
固定はしご(展開式)
は第19~2号Ⓐ(特例検定)

型式	全長(m)	適用階数の目安	重量(Kg)
FX-4R(L)	13.9	4階	約103

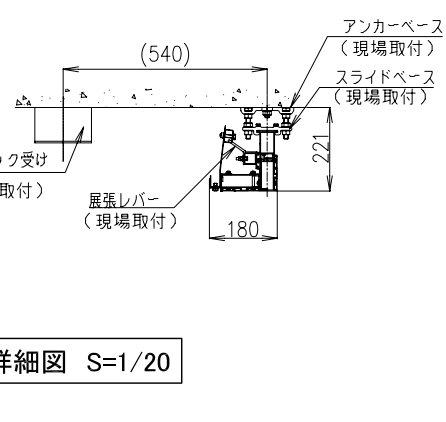
図面名称：
平面図・姿図

尺度： 1/20 1/100	作成日：2007.02.09
サイズ： A3	File Name： Rescue FX-4

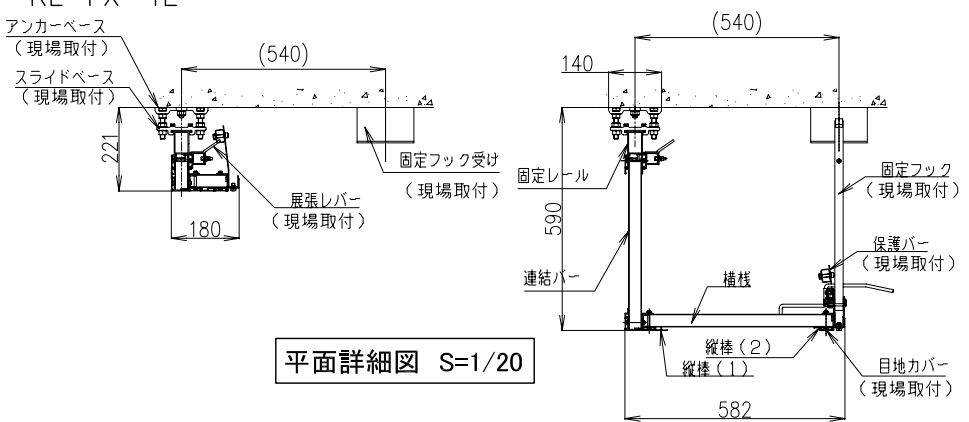


平面詳細図 S=1/20

展張時

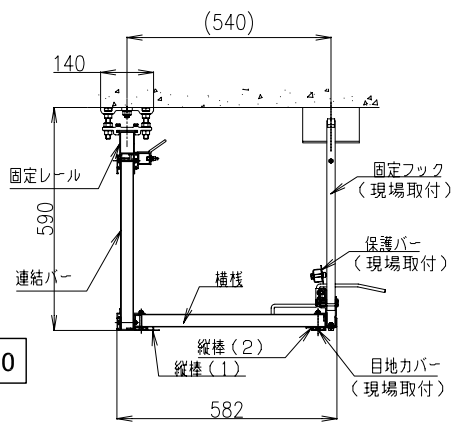


収納時

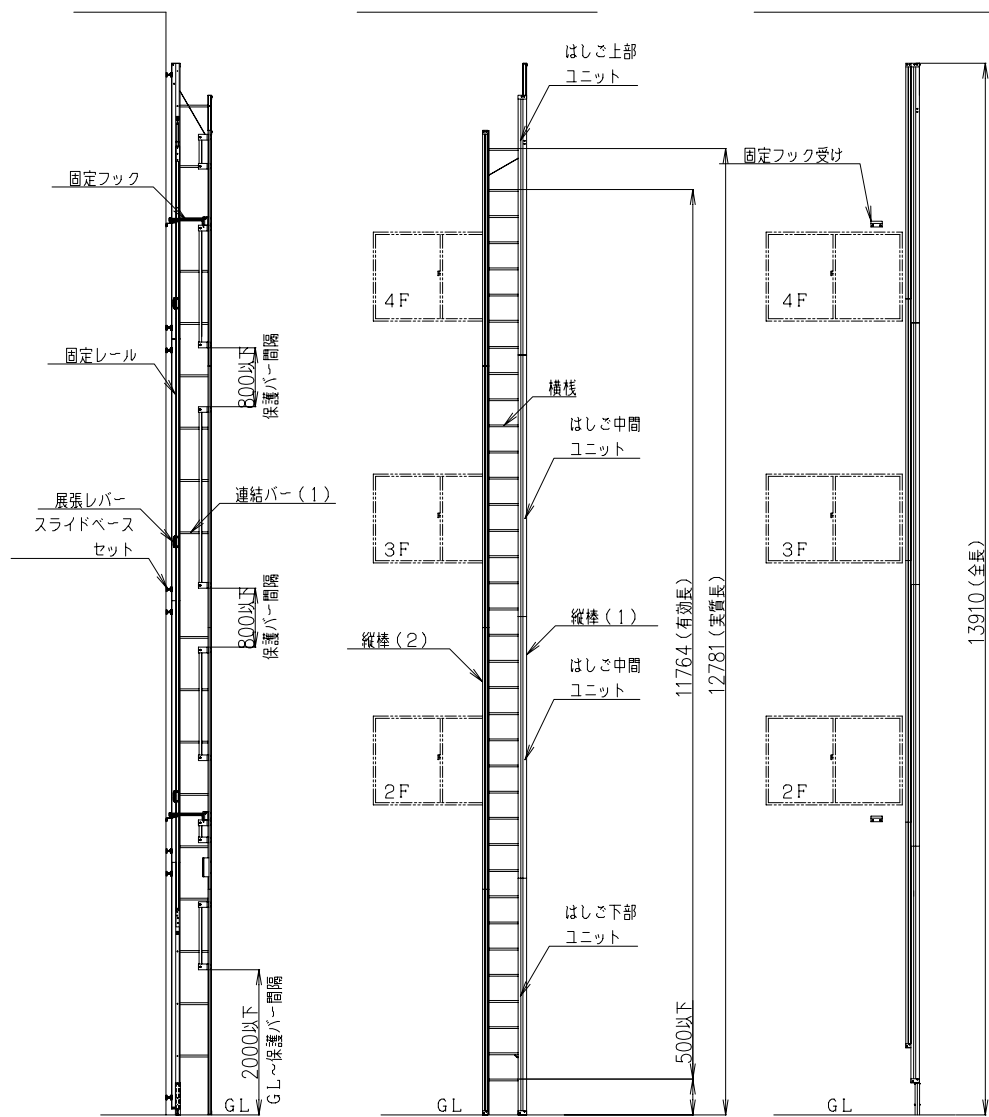


平面詳細図 S=1/20

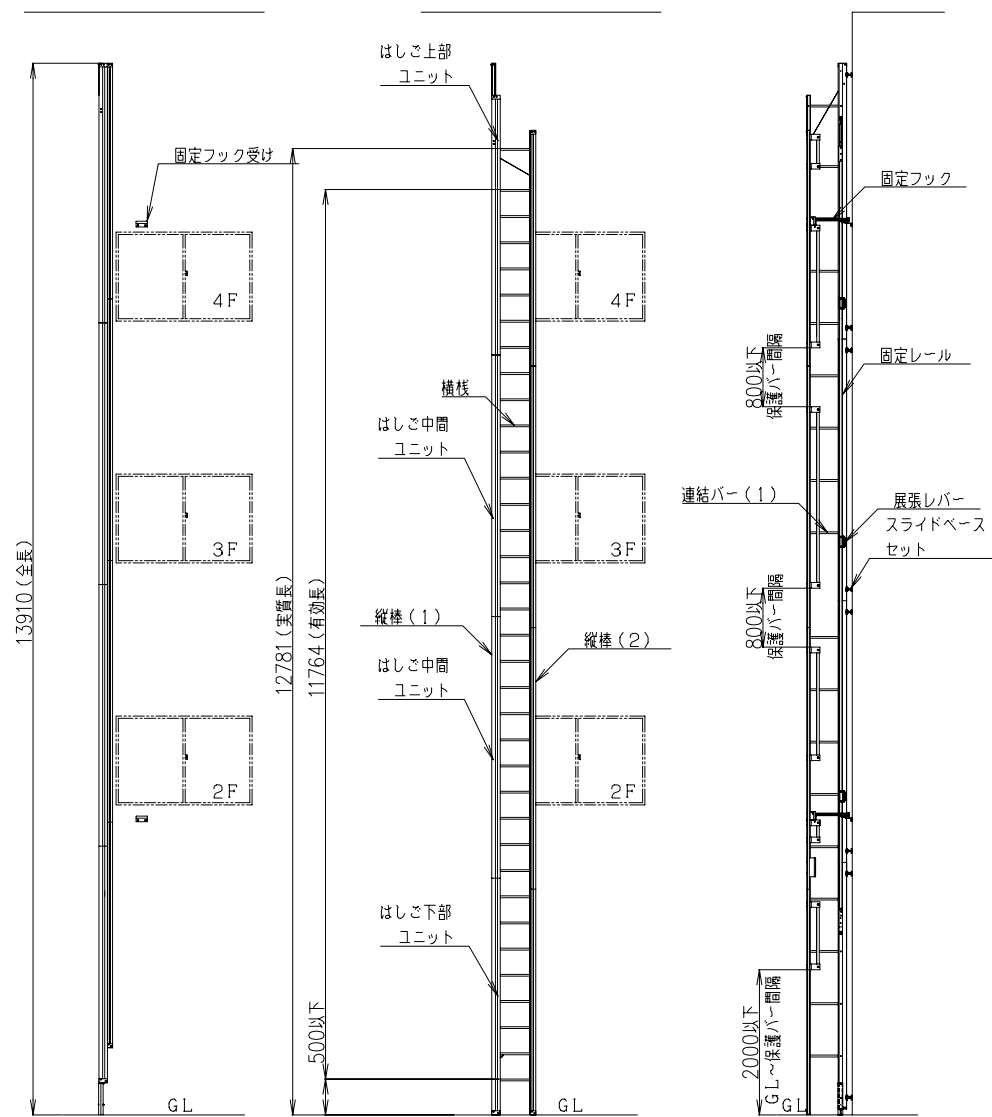
収納時



展張時



RL-FX-4R 全体図(右勝手)



RL-FX-4L 全体図(左勝手)

注記 1. 本図はレスキューライン設置位置確認用です。壁面の強度およびその補強・特殊な対応については別途販売店または当社までお問い合わせください。
2. 固定フック・固定フック受け・展張レバー及び保護バーは現場に合わせて位置を決定する。
3. 保護バーの間隔は、図中に示す800以下を守る事。
4. 現場の窓の位置を目安に展張レバーの位置を決め、展張レバーが収納時に保護バー間隔(800以下)の中央になるよう保護バー取り付け位置を設定する。

5. 固定フック取り付け位置は上、下の2箇所とし、固定フック受けが窓に干渉しない位置に取り付けること。
6. 本図窓の位置及び大きさは参考とする。