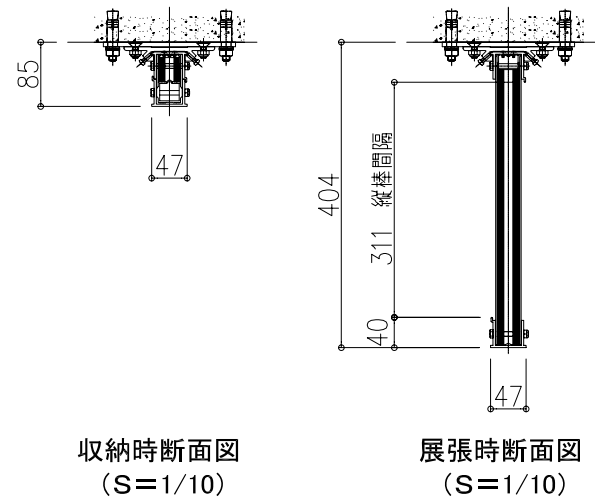


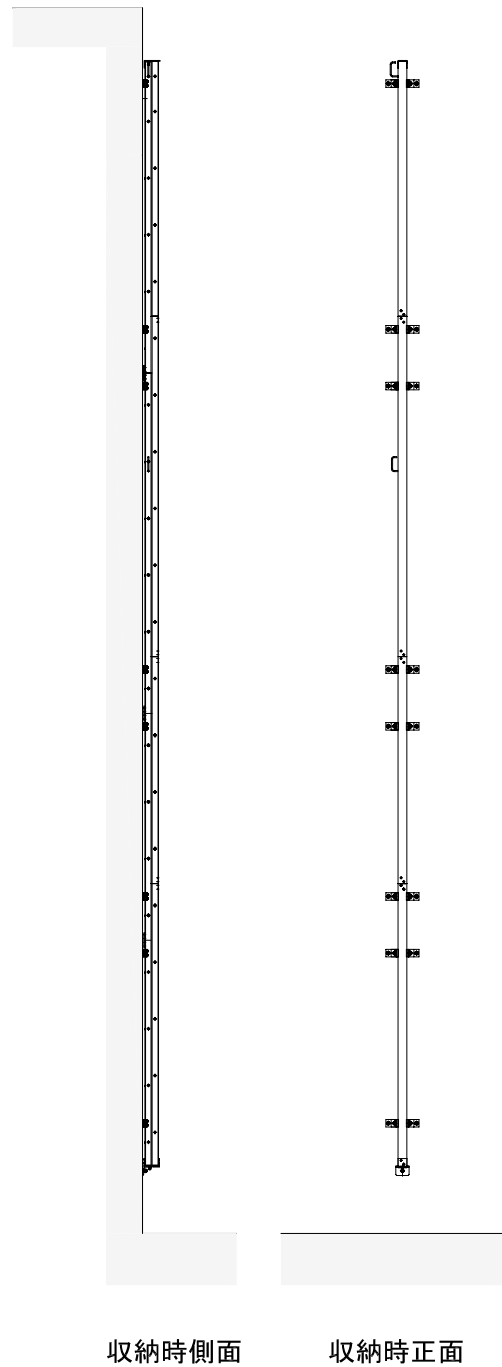
注記

1. 中間ユニット2種の取付位置は任意とし、ランダムに配置できるものとする。



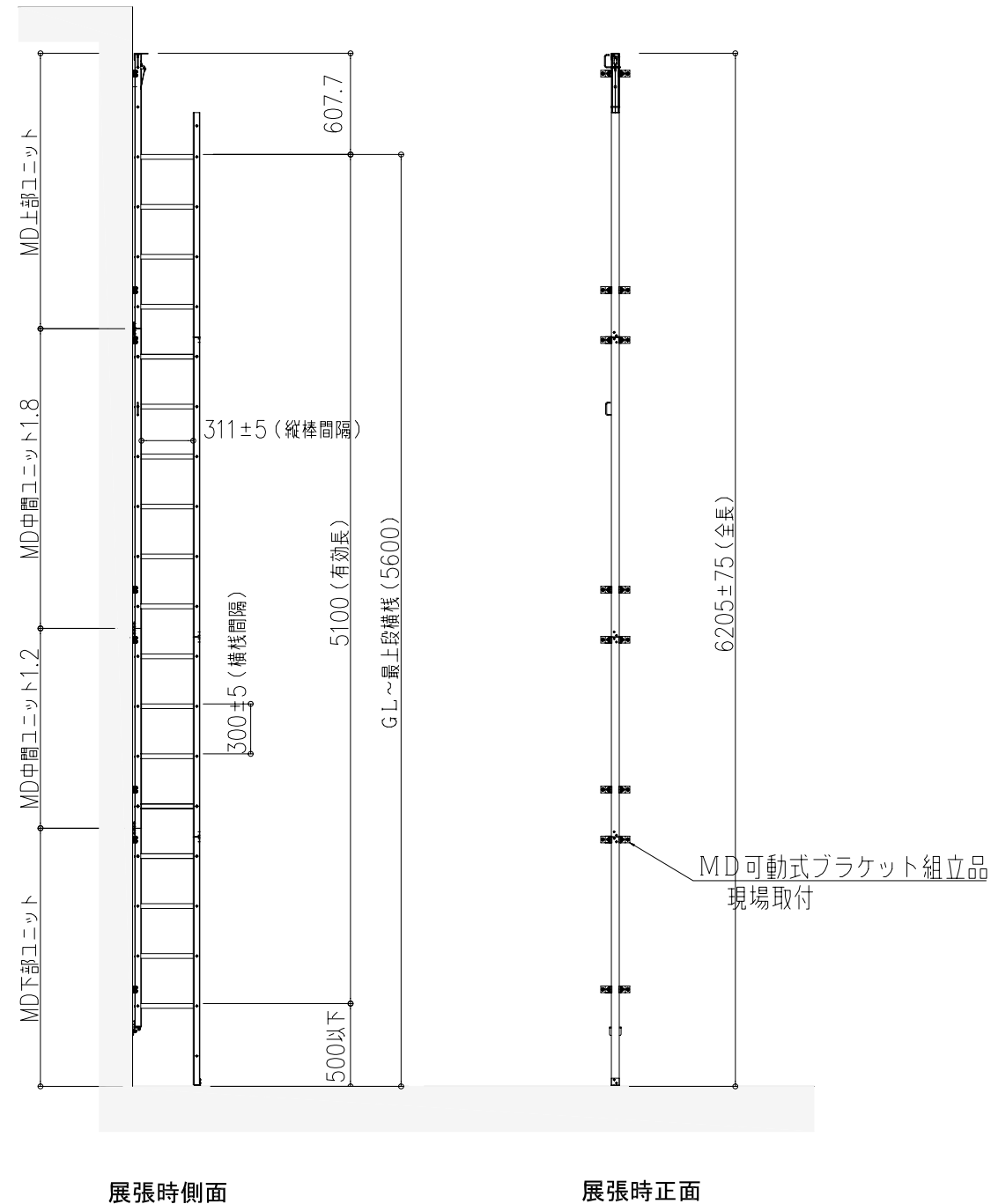
収納時断面図  
(S=1/10)

展張時断面図  
(S=1/10)



収納時側面

収納時正面



展張時側面

展張時正面

**ナカ工業株式会社**

品名：  
低層階用避難はしご  
レスキューラインMD

形式：  
MD-56

仕様：  
  
〈はしご本体〉  
■縦棒・横棧  
アルミ押出形材

注記 1. 本図はレスキューライン設置位置確認用です。はしご本体設置に伴う壁面の強度およびその補強については別途販売店または当社までお問い合わせください。

型式	実質長R(m)	重量(Kg)
MD-56	5.6	約16.7

図面名称：  
姿図

尺度：  
1/10 1/40  
作成日：2007.01.25

サイズ：  
A3  
File Name：  
Rescue MD-56