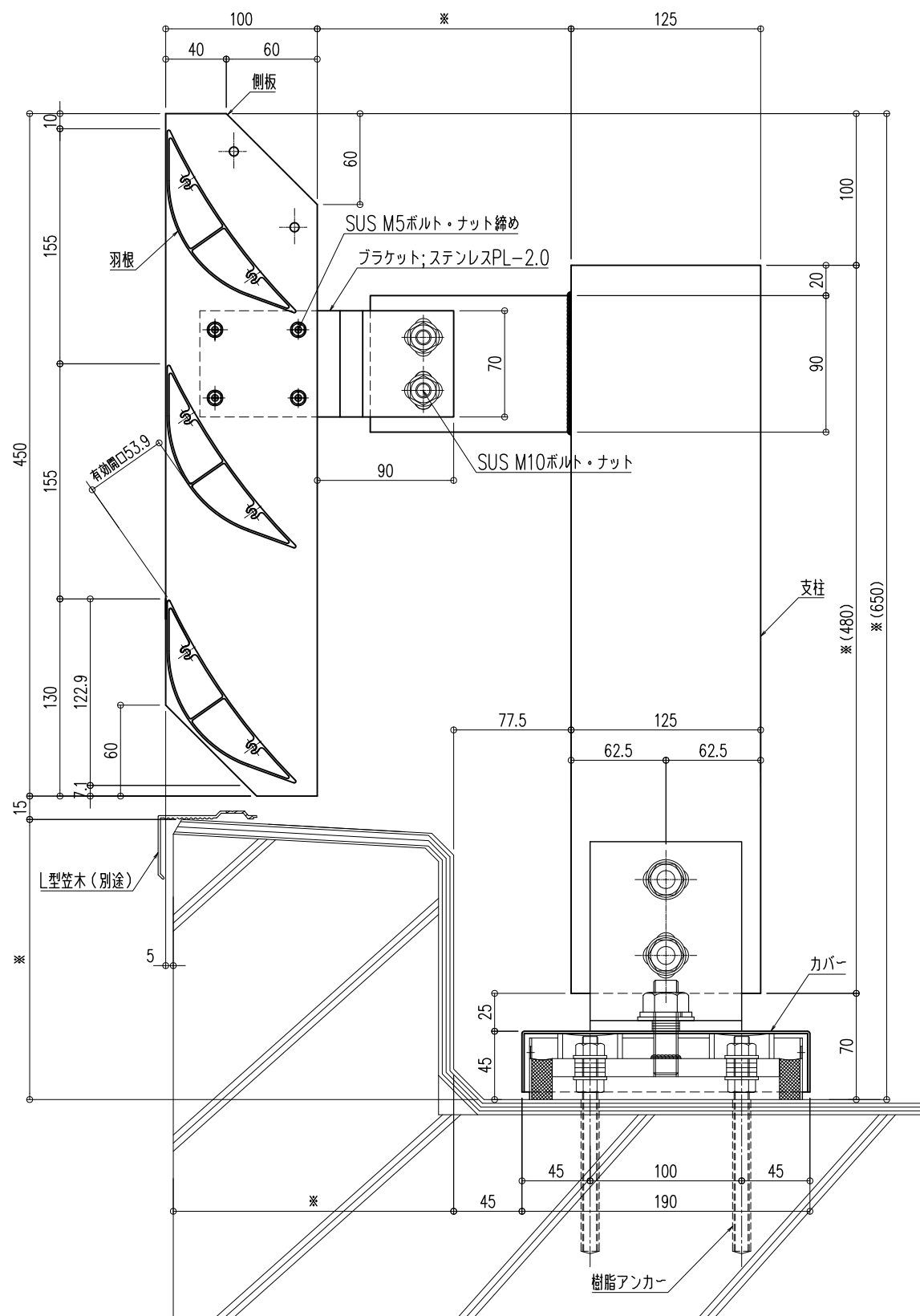


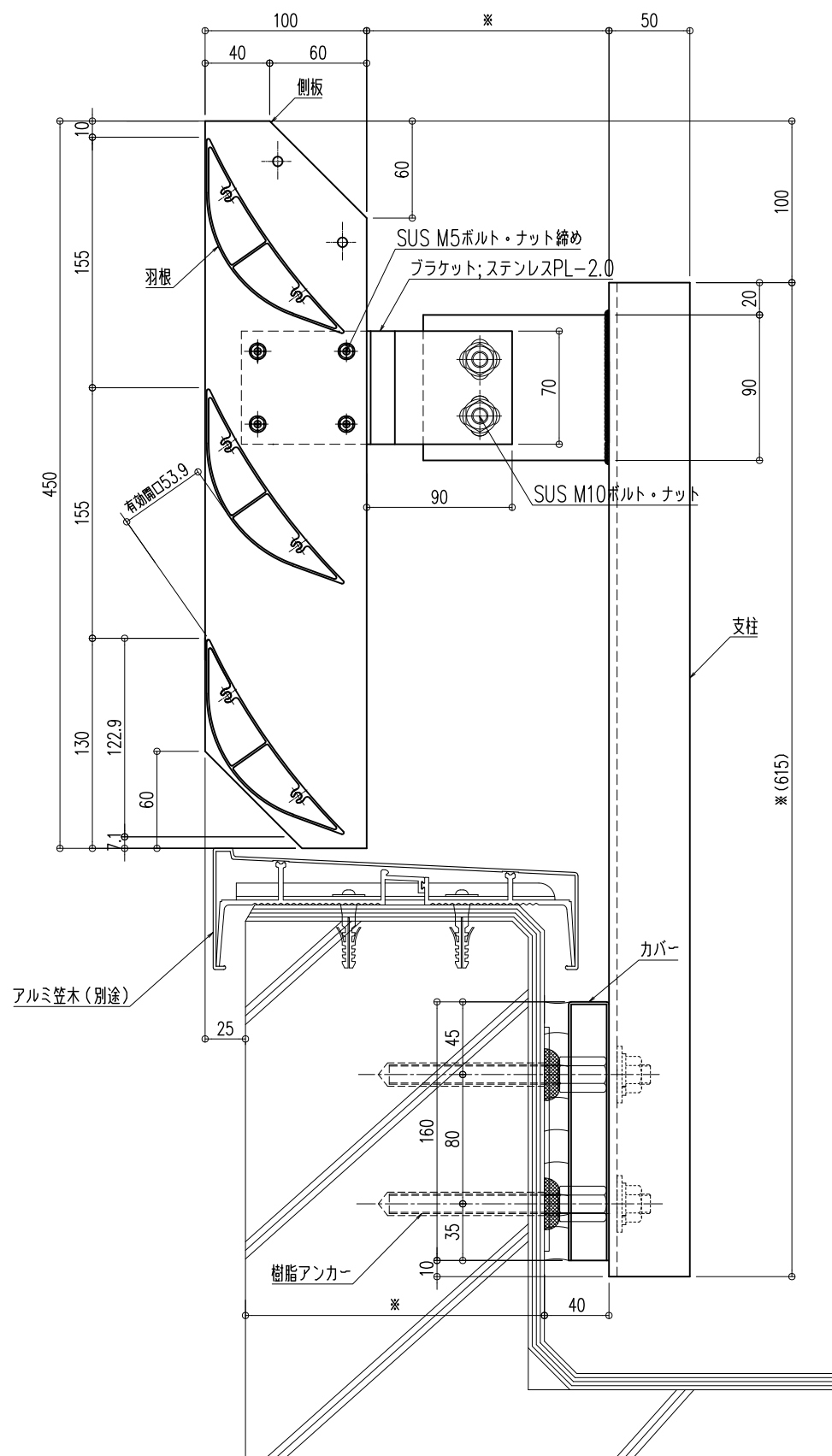
屋上床付けタイプ
SWA-3RF-S

パラペット立上り固定タイプ
SWA-3PT-S



立断面図(屋上床付けタイプ)

※印寸法は躯体形状・寸法によって変動



立断面図(パラペット立上り固定タイプ)

品名：
雪庇発生防止装置
セフティーウィング

形式：
屋上床付けタイプ
パラペット立上り固定タイプ

- 仕様：
- 屋上床付けタイプ
 - 羽根
アルミ押出形材
 - 支柱
スチールFB-12×125溶融亜鉛めっき
 - 側板
アルミFB-6×100
 - アンカー
ステンレス M10
 - カバー
ステンレス PL-1.5(2B材)
 - パラペット立上り固定タイプ
 - 羽根
アルミ押出形材
 - 支柱
溝形鋼 100×50×5×7 溶融亜鉛めっき
 - 側板
アルミFB-6×100
 - アンカー
ステンレス M12
 - カバー
ステンレス PL-1.5(2B材)

品番記号の意味(共通)

SWA-3 P P - S

SWA	3	P	P	-	S
支柱材質	取付位置	羽根の段数	タイプ	材質	
S(スチール)、A(アルミ)	PP(パラペット天端・防水押え) PC(パラペット天端・笠木取合い)	R(屋上床付け) PT(パラペット立上り)	Aタイプ・Bタイプ		

●留意点
足元アンカーと防水層の取合いにて、防水層に穴をあける恐れがある為、取付方法については、十分に検討をお願いします。

図面名称：
縦断面詳細図

尺度： 1/2	作成日： 2010.02.19 (2021.10.12改訂)
サイズ： A3	File Name： SW-03