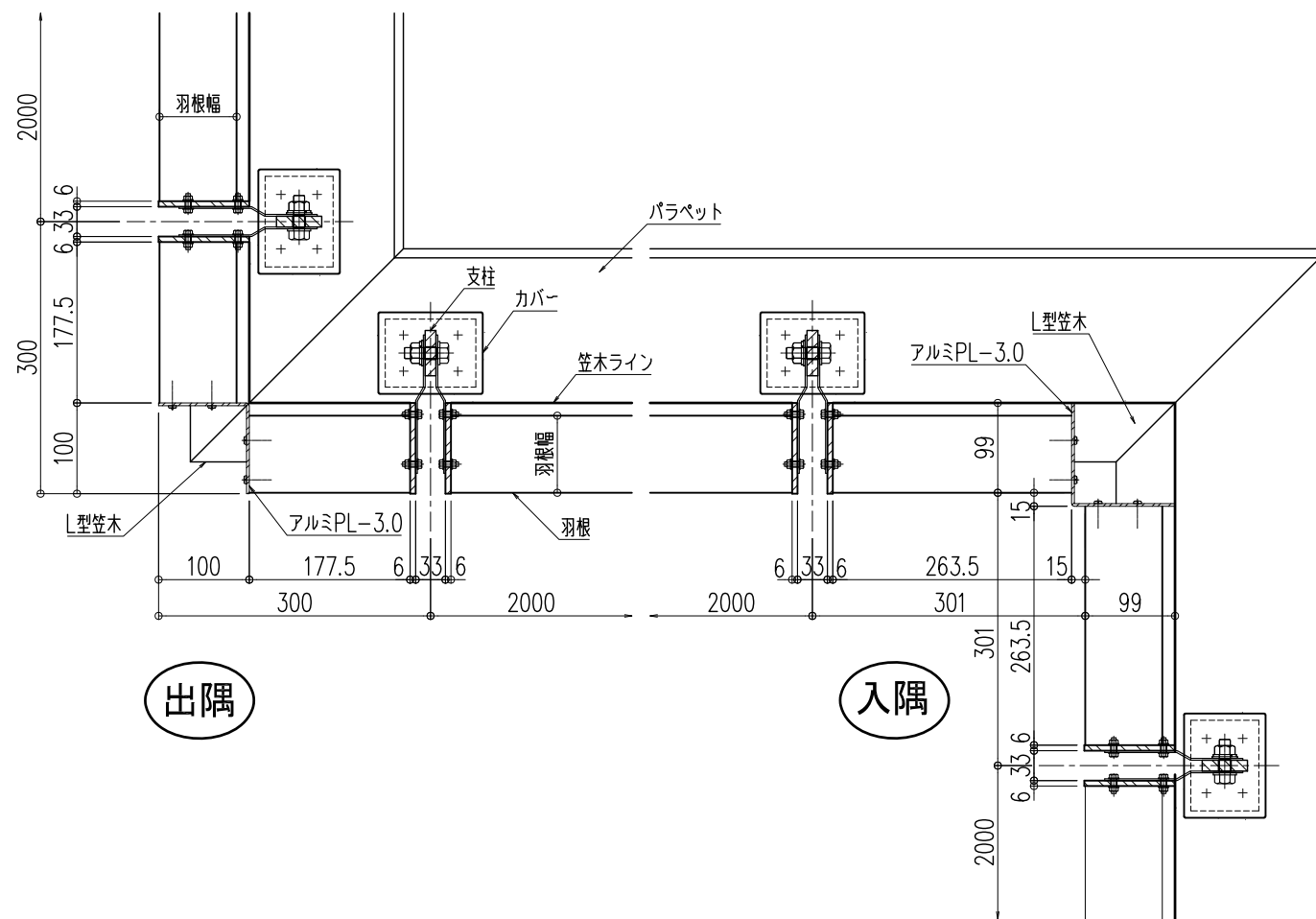


スチールFB支柱のコーナー納まり図 (本図はSWA-3PP-Sを示す)



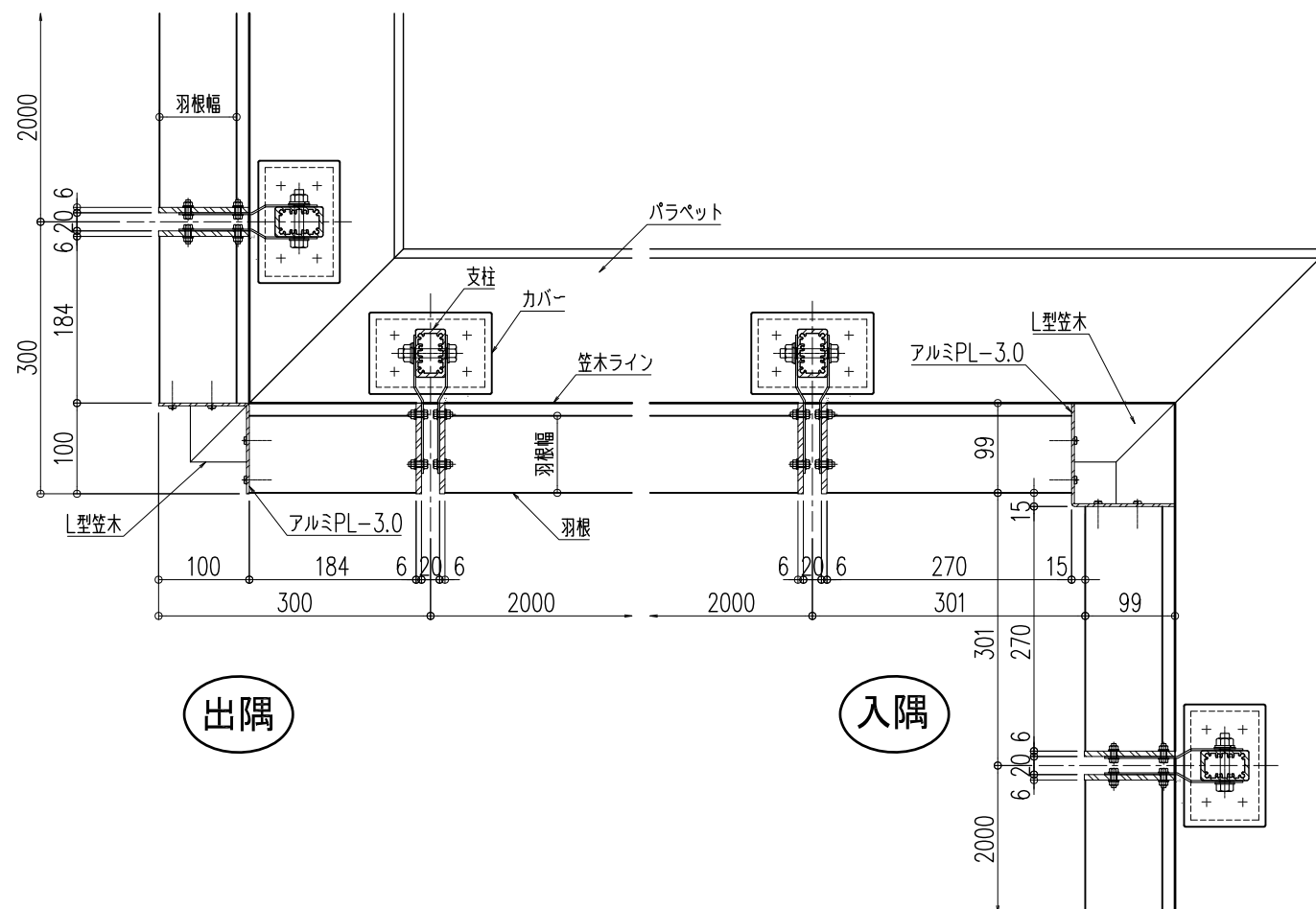
ナカ工業株式会社

品名：
雪庇発生防止装置
セフティーウイング

形式：
パラペット立上り固定タイプ

- 仕様：
- 羽根
アルミ押出形材
 - 支柱
スチールFB-12×50溶融亜鉛めっき
(L型笠木付タイプ)
アルミ押出形材(笠木付タイプ)
 - 側板
アルミFB-6×100
 - アンカー
ステンレス M8
 - カバー
ステンレス PL-1.2(2B材)

アルミ押出形材支柱のコーナー納まり図 (本図はSWA-3PP-Aを示す)



品番記号の意味 (共通)

SWA-3	PP-S	L
支柱材質: S(スチール)、A(アルミ)	取付位置: PP(パラペット天端・防水押え)	羽根の段数
	PC(パラペット天端・笠木取合い)	Aタイプ・Bタイプ
	RF(屋上床付け)	
	PT(パラペット立上り)	

- 留意点
足元アンカーと防水層の取合いにて、防水層に穴をあける恐れがある為、取付方法については、十分に検討をお願いします。

図面名称：
コーナー納まり平面詳細図

尺度： 1/4	作成日： 2010.02.19 (2021.10.12改訂)
サイズ： A3	File Name： SW-04